



BWT PERMOBIOSTIL 1800

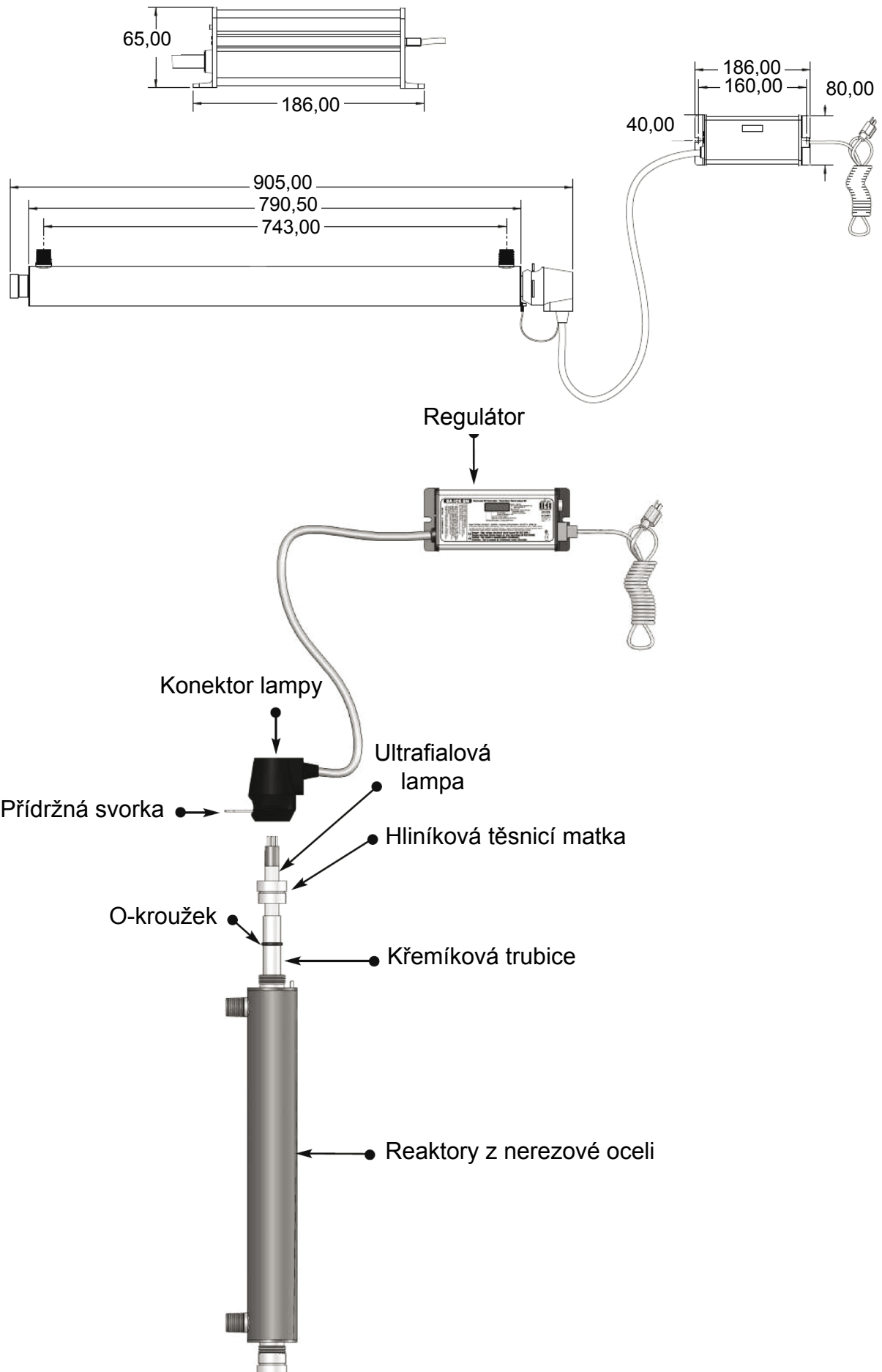
Dezinfekce UV zářením

CZ NÁVOD K MONTÁŽI A OBSLUZE

Změny vyhrazeny!



SCHÉMA MONTÁŽE



OBSAH

1. TECHNICKÉ ÚDAJE A PROVOZNÍ POŽADAVKY	2
2. VAROVÁNÍ	3
3. OBECNĚ	3
4. PROVOZNÍ PRINCIP	3
5. BALENÍ	3
6. INSTALACE A PŘIPOJENÍ	4
7. PŘIVEDENÍ VODY	5
8. POUŽITÍ	5
9. ÚDRŽBA	6
10. SYSTÉM VÝSTRAHY	7
11. POSTUP DEZINFEKCE	7
12. NÁHRADNÍ DÍLY	8

1. TECHNICKÉ ÚDAJE A PROVOZNÍ POŽADAVKY

Položkový kód	P0012243	
Rozměry v mm	délka	905
	šířka	90
	výška	90
Hmotnost v kg při dodání		4,5
Vlastnosti upravované vody, max. hodnoty	Fe	< 0,3 mg/l
	Tvrdość	< 1,25 mmol/l
	Zákal	< 1 jednotka NTU
	Mn	< 0,05 mg/l
	Tanin	< 0,1 mg/l
	přenos UV	> 75%
Průtok v l/min a m ³ /h	30 Mj/cm ²	37,9 / 2,3
	40 Mj/cm ²	29,3 / 1,8
Vstup/výstup		1" (20/27)
Napájení		240 V 50/60 Hz
Příkon		46 W
Výkon lampy		37 W
Materiál komory		nerez ocel 304 SS
Maximální tlak	v bar	8,5
Okolní teplota		2°C min.
		40°C max.
Teplota vody		40°C max.

i Uvedeným maximálním průtokem se myslí voda se zakalením pod 1 NTU. Tento přístroj není vybaven omezovačem průtoku

2. VAROVÁNÍ

- i** Světlo vyzařované ultrafialovými zařízeními může vážně poškodit nechráněné oči. Nikdy se proto nedívejte přímo do světla vyzařovaného ultrafialovou lampou. Před zahájením servisu přístroje zajistěte jeho odpojení od napájení. Ultrafialovou lampu nikdy nerozsvěcujte mimo ozařovací komoru

3. OBECNĚ

Proces úpravy vody pomocí ultrafialového ozařování je známý od začátku minulého století. Dekontaminace mikrobů ve vodě pomocí ultrafialového záření typu C je jednoduchá, nevyžaduje použití chemikálií a jedná se o levný proces, který nemá vliv na chuť a ani na chemické složení ošetřované vody (neprodukuje žádné vedlejší produkty z chemických reakcí). Ošetřování vody ultrafialovým zářením je kompatibilní s jakýmkoliv jiným druhem ošetření, filtrací, denitrifikací změkčováním apod.

Baktericidní účinnost ultrafialových sterilizátorů je závislá na vlnové délce vyzařovaného záření, hustotě záření, expoziční době vody ultrafialovému světlu, průhlednosti vody a stáří vyzařovací lampy (vyzařovací výkon ultrafialové lampy se progresivně časem snižuje bez ohledu na to, zda je lampa používána či nikoliv).

Pro dosažení správné dezinfekce vody je tedy nutné dodržovat veškeré informace uvedené v této příručce a dále:

- provést dezinfekci přívodního potrubního vedení před uvedením do provozu;
- zajistit shodu s uvedenými hodnotami průtoku;
- přísně dodržovat shodu s pokyny k údržbě (pravidelná výměna jak náplně filtru, tak i lampy, čištění křemíkové trubice).

4. PROVOZNÍ PRINCIP

Sterilizátor PERMOBIOSTIL 1800 je navržen k ošetřování vody při maximálním průtoku 2400 litrů za hodinu. Je vybaven ozařovací komorou z nerezové oceli s křemíkovou trubicí a nízkotlakou rtuťovou lampou vyzařující ultrafialové světlo typu C (viz podrobná prezentace ultrafialového sterilizátoru PERMOBIOSTIL 1800 na straně 3).

Pro dosažení příslušného baktericidního výkonu je vlnová délka vyzařovaného ultrafialového světla blízka k optimální vlnové délce (254 nanometrů).

Na konci životnosti lampy je intenzita ultrafialového záření větší než 25 mJ/cm² v souladu s předpisy Rady pro běžnou lidskou spotřebu a v souladu s oběžníkem ze dne 19. ledna 1987.

! **Ultrafialové lampy je nutné systematicky vyměňovat po 9000 hodinách provozu.**

5. BALENÍ

PERMOBIOSTIL 1800 je dodáván v lepenkové krabici a obsah balení je následující:

- ultrafialový sterilizátor vybavený křemíkovou trubicí a krytem
- pod krytem sterilizátoru je napájecí jednotka interně vybavena elektronickým napěťovým regulátorem, příslušnými napájecími kabely a konektory
- ultrafialová lampa v lepenkovém obalu společně se dvěma náhradními o-kroužky pro křemíkovou trubicí
- tato příručka pro instalaci, servis a provoz
- záruční list, který je nutné zaslat zpět společnosti BWT ČR s.r.o..

! **PERMOBIOSTIL 1800 je tvořen křehkými předměty (ultrafialovou lampou a křemíkovou trubicí). Chraňte zařízení před nárazem a manipulujte s ním opatrně. Záruka PERMO se na lampu a křemíkovou trubicí nevztahuje.**

6. INSTALACE A PŘIPOJENÍ

Poté, co budou splněny všechny podmínky pro uvedení do provozu a provozování zařízení, pokračujte instalací zařízení. PERMOBIOSTIL 1800 musí být upevněn ke stěně ve svislé poloze, napájení musí být zajištěno nad zařízením a musí být co nejbližší k zařízení.

! Nikdy neinstalujte sterilizátor do obtokového vedení.

Místnost, ve které má být PERMOBIOSTIL 1800 instalován, musí být odolná vlivům počasí, nesmí zamrzat a pro účely údržby musí být také vybavena podlahovým odtokem (gulou). Nainstalujte zařízení a napájecí jednotku v souladu se šablonou pro vyvrtání otvorů, která je součástí této příručky a dodržujte přitom doporučené prostory pro údržbu zařízení.

Pokyny k instalaci

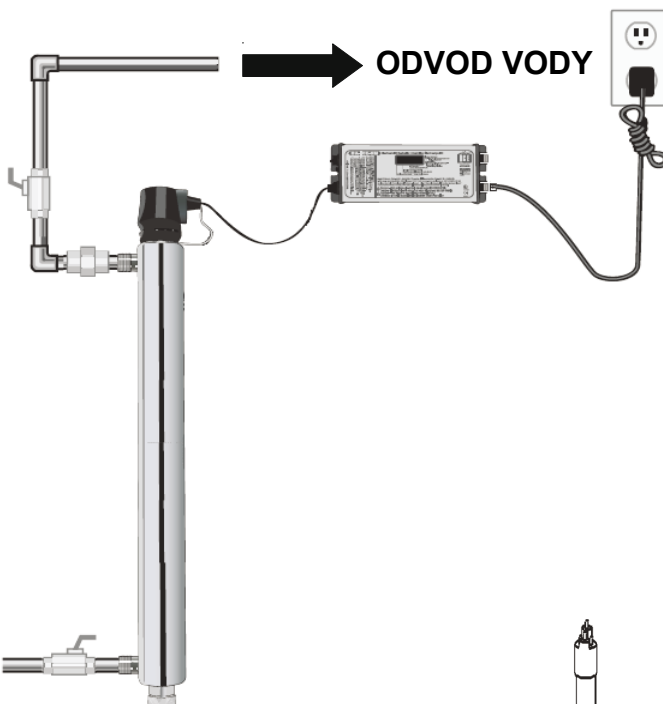
Vodovodní trubky a příslušenství nejsou součástí dodávky PERMO. Za instalaci elektro bude plně zodpovědný zákazník nebo osoba provádějící instalaci.

Na výstup jednotky je možné instalovat omezovač průtoku, aby byla zajištěna příslušná hodnota průtoku.

Vodovodní trubky mají 1" závit a v nerezové ozařovací komoře může voda proudit jakýmkoliv směrem.

Nad komorou s lampou ponechejte minimálně jeden metr volného prostoru, aby bylo možné lampu a křemíkovou trubici demontovat pro účely rutinního servisu.

PŘÍVOD VODY



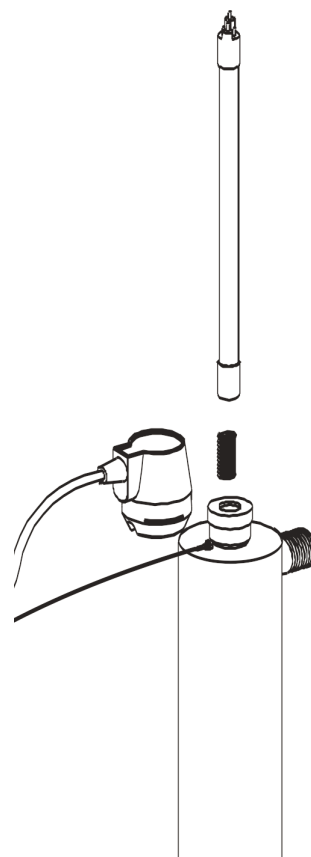
Odnímatelné spojky je nutné instalovat na přívod a odvod upravované vody, na PERMOBIOSTIL 1800 a L' závitový uzavírací ventil musí být nainstalován jak před instalovaným zařízením, tak i za ním.

Ultrafialová lampa je dodávána v lepenkovém obalu uvnitř celého balení PERMOBIOSTIL 1800.

Uchopte lampu za konec (stranu s konektorem) a opatrně ji vyjměte z obalu. Dbejte, aby nedošlo při manipulaci s lampou k nárazu a nedotýkejte se skla lampy holýma rukama. Poté nasuňte lampu do křemíkové trubce vložím opačného konce a opatrně ji zasuňte do celé trubice.

Poté připojte napájecí kabel, který je vybaven speciální zdírkou na jednom konci, mezi ultrafialovou lampu a elektronickou napájecí jednotku. Jakmile bude lampa připojena, úplně odstraňte přídržný kroužek a nainstalujte konektor. Zajistěte, aby byl kabel konektoru vyrovnán se zemnicím kabelem, jak je uvedeno na obrázku vpravo. Jakmile je konektor správně nainstalován, zatlačte ho a ujistěte se, že je přídržný kroužek na svém místě.

Připojte PERMOBIOSTIL 1800 k přívodu elektrické energie pomocí standardní uzemněné zástrčky s třemi kolíky 240 V 50 Hz.



PERMO nebude v žádném případě zodpovědné za použité elektrické zařízení, provedení a shody přístroje se způsobem instalace.

Nedodržení způsobu elektrické instalace může poškodit PERMOBIOSTIL 1800 a ukončit tak platnost záruky PERMO.



Před prováděním veškerých činností údržby a servisu ultrafialového sterilizátoru je nutné odpojit zařízení od přívodu elektrické energie.

7. PŘIVEZENÍ VODY

Po připojení PERMOBIOSTIL 1800 k přívodu a odvodu vody lehce otevřete o L' závitů kohout nacházející se před systémem. Následně lehce otevřete kohout odtoku ošetřené vody, abyste vhodným a správným způsobem vypustili veškerý vzduch ze zařízení a potrubí. Zkontrolujte těsnost u všech spojů a následně otevřete úplně ventil před systémem.



Pokud nedochází k oběhu vody a lampa je stále zapnutá, bude docházet k ohřívání vody uvnitř komory.

Nebyla-li delší dobu odčerpána voda, nechejte ji před použitím chvíli protékat.

8. POUŽITÍ

Následně připojte napájecí kabel PERMOBIOSTIL 1800 do standardní zásuvky 240 V 50 Hz. Za několik sekund se ultrafialová lampa rozsvítí (namodralé světlo) a poté se rozsvítí na plný výkon. Nikdy se nedívejte na světlo produkované lampou. Dvě až tři minuty čerpejte vodu, avšak nepoužívejte ji; provedete tak důkladné vyčištění celého zařízení. Nyní je zařízení PERMOBIOSTIL 1800 připraveno k použití.



Za normálního provozu musí být jednotka zapnuta trvale.

Zbytečné rozsvícení ultrafialové lampy bude výrazně zkracovat její životnost (1 rozsvícení – zkrácení o 15 až 20 hodin životnosti).

Elektronický regulátor je vybaven LED ukazatelem, který informuje o použití jednotky, ale i o celkové době provozu jednotky. Elektronický regulátor zaznamenává počet dnů použití jak lampy, tak i regulátoru. Výchozí nastavení je „365“, což je počet dnů zbývajících do konce životnosti lampy. Elektronický regulátor odpočítává počet dnů zbývajících do doby výměny lampy (od 365 dnů až k 1 dni). Jakmile časovač dosáhne nuly, bude regulátor každých pět sekund pípat a označovat tak, že je nutné lampu vyměnit.

Chcete-li deaktivovat pípání (maximálně ale čtyřikrát), stlačte tlačítko „RESET“ na levé straně regulátoru. Při každém stlačení tlačítka „RESET“ bude alarm elektronického regulátoru deaktivován na 7 dní.

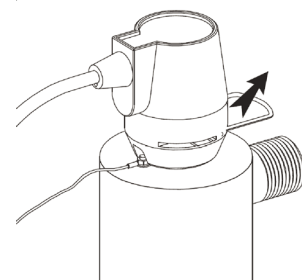


Aby byla zajištěna maximální účinnost systému, musí být lampa vyměněna při prvním zapínání elektronického regulátoru.

Výměna lampy a resetování časovače

Pečlivě a řádně vykonávejte níže uvedený postup:

- Odpojte napájení elektronického regulátoru.
- Odpojte konektor UV lampy.
- Vytáhněte použitou lampu z ozařovací komory.
- Opatrně nainstalujte do komory novou lampu.
- Nainstalujte konektor na lampu.



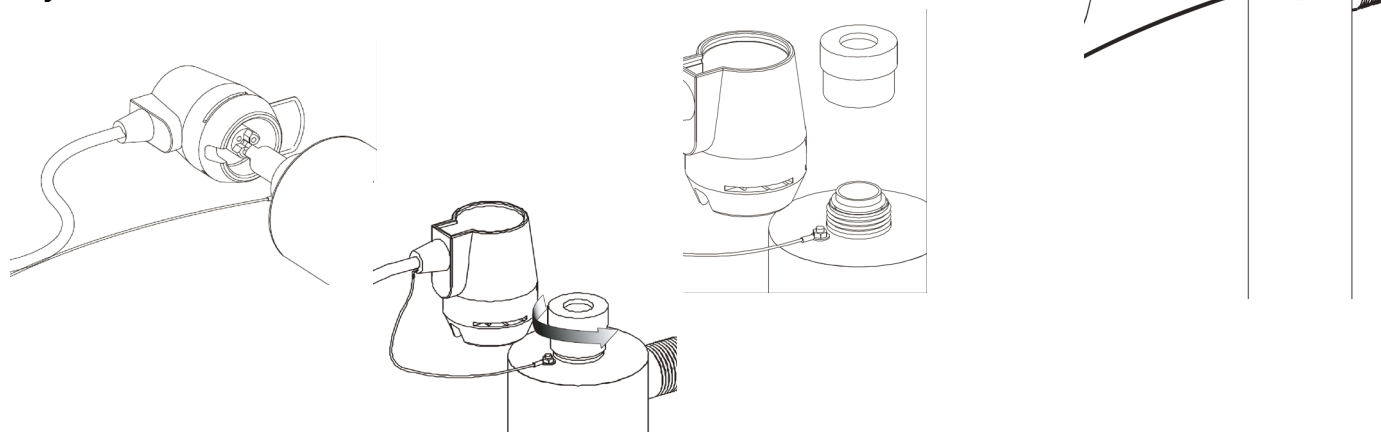
- Následně stlačte tlačítko „RESET“ a nechejte ho stlačené po dobu zapojování napájení elektronického regulátoru.
- Po zapnutí a po asi pětisekundové prodlevě regulátor pípne a na displeji se zobrazí „365“.
- Uvolněte tlačítko „RESET“ a jednotka bude opět znovu funkční.

Celkový počet dnů provozu

Elektronický regulátor může také zobrazit informaci o celkovém počtu dnů provozu ode dne spuštění. Chcete-li získat tuto informaci, stlačte tlačítko „SWITCH“ jednou. Na displeji bude následně zobrazen na 10 sekund celkový počet dnů provozu a následně se zobrazí normální zobrazení. Tuto hodnotu není možné resetovat.

Chyba napájení lampy

Je-li systém v provozu, bude napájení lampy trvale monitorováno elektronickým regulátorem. Pokud systém zjistí závadu, bude displej deaktivován (nic nebude zobrazovat) a regulátor bude pípat každé dvě sekundy.



9. ÚDRŽBA

Z důvodu jednoduchého a účinného principu vyžaduje PERMOBIOSTIL 1800 minimální údržbu. Doporučujeme dodržovat následující postupy, abyste zachovali zařízení v dobrém provozním stavu a dostatečnou účinnost systému ošetřování vody.

Aby byla zajištěna optimální účinnost systému, ultrafialová lampa musí být systematicky vyměňována každých 9000 hodin provozu, i když je stále funkční. Při výměně lampy můžete také vyčistit křemíkovou trubici a vyměnit těsnění.

Uzavřete ventil na přívodu do ultrafialového sterilizátoru a za ním a vypusťte systém. Odpojte napájení zařízení, odpojte konektor z lampy a lehce vytáhněte ultrafialovou lampu z trubice.

Uvolněte vroubkovanou zátku v dolní části ozařovací komory; předtím ale pod ozařovací komoru vložte nádobu, do které bude moci vytéci voda z komory. Odstraňte o-kroužek křemíkové trubice. Uvolněte horní vroubkovanou zátku a vyjměte křemíkovou trubici společně s horním o-kroužkem. Odstraňte těsnění a opatrně očistěte křemíkovou trubici pomocí měkké látky, která nepouští nitky a je namočená v denaturovaném lihu.

Trubice nesmí být poškrábána nebo jinak poškozena (vodní kámen, otisky prstů apod.), v opačném případě bude nutné ji vyměnit. Na jeden konec nainstalujte nový o-kroužek a následně nainstalujte křemíkovou trubici do ozařovací komory, držte ji přes látku na straně s O - kroužkem



Opatrně zasuňte trubici shora dolů do komory a v dolní části nainstalujte druhý o-kroužek. Našroubujte zpět obě vroubkované zátky, opatrně utáhněte tak, aby nedošlo k poškození křemíkové trubice. Naplňte systém vodou tak, jak je popsáno v kapitole 8. Lehce utáhněte obě vroubkované zátky rukou tak, aby nedocházelo k úkapu vody. Vložte zpět pružinovou část do křemíkové trubice a následně vložte zcela novou lampu. Připojte konektor k lampě a uveďte zařízení do provozu v souladu s popisem uvedeným v „Instalace zapojení“ v kapitole 8.

10. SYSTÉM VÝSTRAHY

Zvukový a světelný výstražný systém, který je součástí sterilizátoru PERMOBIOSTIL 1800, zajišťuje trvalé monitorování správného provozního stavu zařízení.

Závadné stavy jsou indikovány buď bzučákem a/nebo kontrolkou.

Analýza výstrahy je možná podle souhrnné tabulky uvedené na následující straně a případně napravit stav tak, aby byla opět zachována maximální účinnost sterilizace.

Výstrahy se většinou týkají regulátoru, spojení nebo funkčních závad lampy.

PORUCHA	PŘÍČINA	NÁPRAVA
Zobrazení „A3“	Lampa dosáhla maximální doby životnosti a počítadlo dosáhlo nulového dne.	Stlaďte tlačítko „Reset“ a zastavíte poplach a následně vyměňte lampu.
Nic se nezobrazuje	Regulátor je v režimu „porucha“.	Odpojte napájení pro účely inicializace systému. Znovu zařízení zapojte a zkontrolujte funkci. Zkontrolujte, zda je elektrický výstup dostatečný.

11. POSTUP DEZINFEKCE

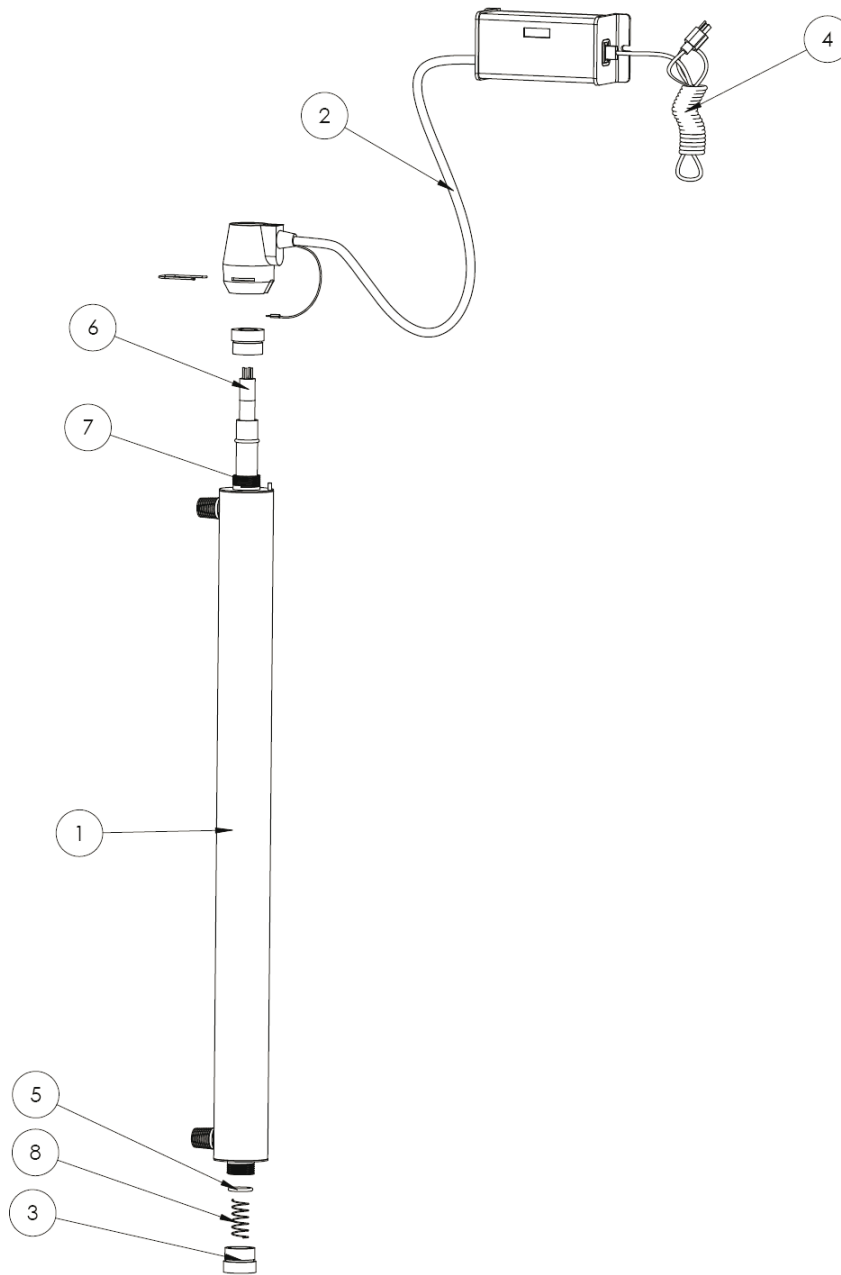
Při uvádění ultrafialového stabilizátoru do provozu nebo po provedení údržby je nutné provést dezinfekci vodovodního potrubí směrem k PERMOBIOSTIL 1800.

Postupujte následovně:

- V jednom litru horké vody (aby byl proces jednodušší) rozpusťte asi padesát gramů manganistanu draselného (k dostání v lékárně).
- Izolujte ultrafialový sterilizátor PERMOBIOSIL 1800 tím, že uzavřete ventily směrem k a za zařízením.
- Pomocí testovacího čerpadla připojeného k nejbližšímu odtokovému místu od sterilizátoru načerpejte připravený roztok; dbejte přitom, abyste měli lehce otevřený nejbližší vypouštěcí bod.
- Uzavřete uzavírací ventil PERMOBIOSTIL 1800 a nechejte roztok působit asi 24 hodin.
- Po celou dobu musí být sterilizátor v provozu. VODU NEPIJTE.
- Chcete-li vypláchnout systém, otevřete uzavírací ventil a otevřete všechny kohouty a vypouštějte vodu tak dlouho, aby začala vytékat čirá a bezbarvá voda.

Ultrafialový sterilizátor musí být trvale v provozu. Je vhodné opakovat postup dezinfekce pokaždé, když je PERMOBIOSTIL 1800 ponechán mimo provoz delší dobu, dále při každé výměně filtru a po každé práci na zařízení.

12. NÁHRADNÍ DÍLY



Číslo	Položka	Označení	Množství
1		Reaktory z nerezové oceli	1
2		Konektor lampy	1
3		Hliníková těsnicí matka	2
4	P0015603	Elektronický regulátor	1
5		O-kroužek	2
6	P0015622	Lampa pro PERMOBIOSTIL 1800	1
7	P0015642	Křemíková trubice pro PERMOBIOSTIL 1800	1
8		Pružina	1



Obchodní zastoupení:

BWT Česká republika s.r.o.

Lipová 196, 251 01 Čestlice

Tel: +420 272 680 300

E-mail: office@bwt.cz

www.bwt.cz

FOR YOU AND PLANET BLUE