

LODDET VEKSLER

(MPHE):XB52 M

XB52 er en kobberloddet varmeveksler, designet og konfigureret til fjernvarme, fjernkøling og andre opvarmningsapplikationer.

Varmeveksleren XB52 vil være tilgængelig med pladecorrugation M. Den vil være tilgængelig i 1-pass (med 4 forbindelser) og 2-pass version (med 6 forbindelser).

Fordele:

- Energi- og omkostningsbesparelser
- Bedre varmeoverførsel
- Lavere tryktab
- Mere fleksibelt design
- Længere levetid

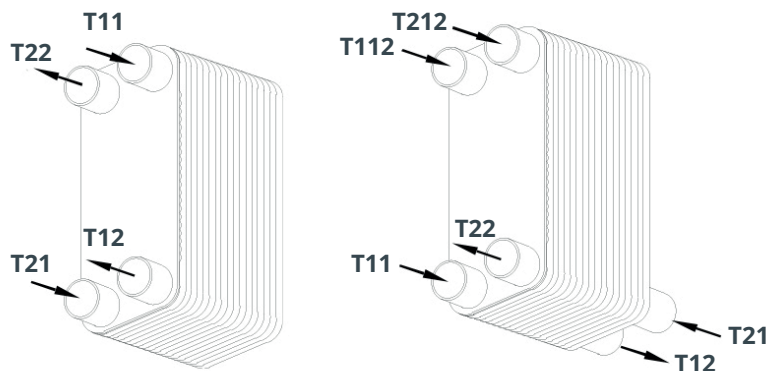


TEKNISKE DATA

Type	XB52 M	
Max. tryk	bar	25
Min./max temperatur	°C	-196/180
Flow medium	DH: Cirkulerende vand / glykolisk vand op til 50% overførselsmedie. DC: Etylen-, propylen-glykolisk vand, ethanol-vand opløsninger og andre passende varmeoverføringsmedier.	
Volumen/kanal	ltr	0.163
Tilslutningstype	Cylindrisk udvendig gevind i henhold til DIN ISO 228/1	
Tilslutning størrelse	G2"	
Vægt	kg	1-pass: 7.39+0.27 × n
		2-pass: 8.11+0.27 × n
Materialer		
Plade	Rustfrit stål, EN 1.4404 (AISI 316L)	

DESIGN OG FUNKTION

- T11** - Primær side ind
- T12** - Primær side ud
- T112** - Primær side sekundær indgang (2-pass)
- T21** - Sekundær side ind
- T22** - Sekundær side ud
- T212** - Sekundær side indgang (2-pass)



Varmevekslere med 2-pass er lavet med 6 forbindelser, da de primært bruges til at opvarme brugsvand. Der er en ekstra forbindelse til at tillade cirkulation af varmt vand og en forbindelse til at tilslutte og udvinde varme fra returvand fra varmeveksleren. Forbindelserne T112 og T212 kan blokeres, hvis de ikke bruges.

BESTILLING XB52 M

Type	Antal plader	Tilslutning	Dimensioner D x B x H	Vægt kg	Varenummer
BWT XB52M 20 P	20	G 2"	320 x 197 x 512	13,7	433021020
BWT XB52M 26 P	26		320 x 197 x 512	15,3	433021026
BWT XB52M 30 P	30		320 x 197 x 512	15,8	433021030
BWT XB52M 36 P	36		320 x 197 x 512	17,9	433021036
BWT XB52M 40 P	40		320 x 197 x 512	18,8	433021040
BWT XB52M 50 P	50		320 x 197 x 512	21,3	433021050
BWT XB52M 60 P	60		320 x 197 x 512	24,5	433021060
BWT XB52M 70 P	70		320 x 197 x 512	30	433021070
BWT XB52M 80 P	80		320 x 197 x 512	32,5	433021080
BWT XB52M 90 P	90		320 x 197 x 512	35,3	433021090
BWT XB52M 100 P	100		320 x 197 x 512	38	433021100
BWT XB52M 110 P	110		320 x 197 x 512	41	433021110
BWT XB52M 120 P	120		320 x 197 x 512	43,5	433021120
BWT XB52M 130 P	130		320 x 197 x 512	46,3	433021130
BWT XB52M 140 P	140		320 x 197 x 512	49,2	433021140