



BWT bestaqua 60 - 62
Umkehrosmoseanlage

For You and Planet Blue.

Inhaltsverzeichnis

1	ALLGEMEINE INFORMATIONEN.....	5
2	ABKÜRZUNGS- UND SACHREGISTER.....	5
3	FUNKTIONSBESCHREIBUNG DER RO	6
3.1	Permeat-Produktion.....	6
4	EINBAUBEDINGUNGEN	7
5	QUALITÄT DES SPEISEWASSERS	7
6	ANSCHLÜSSE DER RO	8
6.1	Anschluss für Speisewasser Einlass.....	8
7	Anschluss des Konzentrat-schlauchs.....	8
7.1	Anschluss des Überlaufschlauchs	8
7.2	Anschluss für Permeat Einlass	8
8	ELEKTRISCHER ANSCHLUSS.....	9
9	Funktionstaste und Display Elemente	10
9.1	Menü: Einstellungen / GENERELL	11
9.2	Menü: Einstellungen / Druck	12
9.3	Menü: Einstellungen / Leitfähigkeit.....	12
9.4	Menü: Einstellungen / WCF Wert einstellen.....	13
9.5	Menü: Einstellungen / System Verzögerung	13
9.6	Menü: Installation (Passwortgeschützt)	14
9.7	Menü: Wartung.....	15
9.8	Menü: INFO.....	15
10	Anlauf des RO-Geräts	16
10.1	Einstellung vom Konzentratverwurf.....	17
10.2	Einstellung der Rezir-kulationsmenge.....	18
10.3	Ingangsetzung der Förderpumpe	18
10.4	Manuelle Bypass Funktion.....	18
11	STEUERUNGS UND SCHUTZAUTOMATIK.....	18
12	WARTUNG UND FEHLERSUCHE	19

12.1	Wartung.....	19
12.2	Austausch der UO-Membrane	19
12.3	Übersicht über den Status- und Alarm LED	20
12.4	Fehlersuche.....	20
13 Technische Daten		21
14 Beilage.....		22
14.1	Voreingestellte Standardwerte für BWT bestaqua 60, 61 und 62.....	22
14.2	Elektrisches Anschlusschema	23
14.3	R&I –Schema.....	26
14.4	Layout Zeichnungen	27
14.4.1	Layout Zeichnungen: BWT bestaqua 62 HQ	27
14.4.2	Layout Zeichnungen: BWT bestaqua 62 HQ + BWT aquaflex 38 (Optionen).....	28
14.5	Prüf- und Inbetriebnahmeformular	29
14.6	Betriebsprotokoll.....	30
14.7	Ersatzteilszeichnung.....	31
14.7.1	Ersatzteilszeichnung: BWT bestaqua 62 HQ.....	31
14.7.2	Ersatzteilszeichnung: BWT bestaqua 62 HQ + BWT aquaflex 38(Optionen)	32
14.8	Ersatzteilliste der BWT bestaqua 60, 61 und 62	33
14.9	Entsorgung.....	35
14.10	EG Konformitätserklärung	36

1 ALLGEMEINE INFORMATIONEN

Diese Einbau- und Bedienungsanleitung (EBA) gilt für die RO Geräte BWT bestaqua 60-62, die dem Zweck der Gesamtsalzung dienen.

Beachten Sie nachfolgenden wichtigen Informationen und Formulare, die Sie zur sachgemäßen Installation und Bedienung benötigen:

1. Das beigegefügte Prüf- und Inbetriebnahmeformular (siehe Kapitel 14.5). Dieses ist bei der Inbetriebnahme auszufüllen und zusammen mit dem Betriebsprotokoll zu archivieren.
2. Das beigegefügte Betriebsprotokoll (siehe Kapitel 14.6) ist zusätzlich einmal pro Woche zu aktualisieren.
3. Beachten Sie bei Montage, dass sich ein Bodenabfluss in unmittelbare Nähe des RO Gerätes befinden muss.
4. BWT bestaqua 60-62 entfernt bis zu 99 % aller Salze. Wenn Sie eine besonders hohe Permeatausbeute (WCF) erreichen wollen, müssen Sie in Abhängigkeit der Speisewasserqualität zusätzlich Vorbehandlungsgeräte installieren.
5. Der Bevollmächtigte Vertreter übernimmt die volle Verantwortung ohne Kosten für BWT die doch eine 12-Monats-Garantie gewährt, einschl. Austausch von fehlerhaften Ersatzteile, vorausgesetzt dass die Teile an BWT mit Angabe des Fehlers und Produktionsmonat/-Jahr (RO-Serien-Nr.) retourniert werden.
6. Die Garantie fällt weg, wenn die RO von nicht autorisierten Servicetechnikern als von BWT in Betrieb gesetzt wird.
7. Die Garantie fällt auch dann weg, wenn die angegebenen Wartungsintervalle (siehe Kapitel 14.6) nicht eingehalten werden.

Lesen Sie insbesondere die Kapitel zur Montage und Inbetriebnahme sehr genau durch, um eine fachgerechte Installation und Bedienung zu gewährleisten, um sich den Anspruch auf die Werksgarantie zu erhalten.

Das Gerät BWT bestaqua 60-62 ist in einem kompakten Gehäuse ausgeführt und arbeitet weitgehend automatisch.

Installateure schätzen das BWT Qualitätsprodukt, da von uns alle Einzelkomponenten werkseitig geprüft werden.

Unser RO Gerät bietet die nötige Mobilität, weil es mit Rollen montiert ist. Das kompakte Design ermöglicht z.B. eine platzsparende Aufstellung unter einem Tisch. Die Mobilität auf Rollen ermöglicht dem BWT Servicetechnikern einen leichten Zugang für die Gerätewartung.

Ihr RO Gerät ist mit einer leistungsfähigen Transportpumpe ausgestattet, welche eine Weiterleitung des Reinwassers über längere Strecken bei konstantem Druck und Durchfluss zum Verbraucher gewährleistet.

Durch die robuste Bauweise ist die RO weitgehend störungsfrei. Mit der Inanspruchnahme der geschulten BWT Servicetechniker bei Installation und Wartung sind Sie auf der sicheren Seite.

Der BWT Servicetechniker muss bei der Erstinbetriebnahme die EBA lesen und verstehen.

2 ABKÜRZUNGS- UND SACHREGISTER

In dieser EBA benutzen wir einige technische Begriffe, welche nachfolgend erläutert werden:

Speisewasser: Das in das RO Gerät eingeleitete zu entsalzende Eingangswasser.

Permeat: Das aufbereitete, nahezu gesamtentsalzte Reinwasser, das die RO produziert und zum Behälter befördert wird.

Konzentrat: Das zum Abfluss geleitete Wasser. Dieses Prozesswasser enthält die aus dem Rohwasser entfernten Salze und Mineralien.

WCF (Rückgewinnung): Das Verhältnis zwischen erzeugtes Reinwasser (Permeat) und folglich notwendige Menge Speisewasser (Weichwasser) wird als Permeatgewinn (WCF) oder "Water Conversion Factor" ausgedrückt.

TDS: Die Menge der im Rohwasser aufgelösten Salze – wird in (mg/L) gemessen.

Leitfähigkeit: Das Maß für die elektrische Leitfähigkeit des aufbereiteten Reinwassers (Permeat) wird in ($\mu\text{S}/\text{cm}$) gemessen. Je niedriger der Wert ist, desto höher ist die Wasserqualität.

RO / UO: Die englische Abkürzung für Reverse Osmosis bzw. "Umkehrosiose".

Membranen: Filter der RO, der unter hohem Druck und Durchfluss das Rohwasser entsalzt.

Transport Pumpe (TP Pumpe): Eine Pumpe, die pumpe das Reinwasser vom Vorratsbehälter der RO zum Verbraucher befördert..

Hochdruckpumpe (HD Pumpe): Ist die Pumpe die das Speisewasser durch die Membranen presst, damit das Speisewasser entsalzt wird.

Niveaumesser: Ein Sensor, der das externe Anforderungssignal gibt, ob das RO Gerät

startet oder stoppt. Beim Geräte-Stopp wird immer auch die Transportpumpe angehalten, um ein Trockenlaufen des internen Permeatbehälters auszuschließen.

Drucktransmitter: sendet den Druckwert der HP-Pumpe und TP-Pumpe zum Steuerkasten.

Leitfähigkeits-Transmitter: übermittelt den Messwert der Speisewasser-Leitfähigkeit und Permeat-Leitfähigkeit zur Steuerungsbox.

RobotFlow: Automatisch einstellbares Ventil-Modul (Option) sichert optimale Anwendung des Speisewassers abhängig von Speisewasser-Leitfähigkeit.

3 FUNKTIONSBESCHREIBUNG DER RO

3.1 Permeat-Produktion

Das eingespeiste Rohwasser wird mittels der Hochdruckpumpe durch die Membrane(n) gepresst. Das entsalzte Reinwasser (Permeat) wird zum Verbraucher oder in einen Behälter eingeleitet. Der Konzentratverwurf wird in den Ablauf geführt und ausgeleitet. Das Mischungsverhältnis Permeat zu Konzentrat, muss manuell auf dem Konzentrat-Nadelventil justiert werden, oder automatisch wenn das RO-Gerät mit RobotFlow (Option) ausgestattet ist.

Unter normalen Betriebsbedingungen besitzt die RO-Membrane(n) eine lange Lebenszeit. Doch selbst bei guter Speisewasserqualität werden sich mit der Zeit Ablagerungen bilden, welche eine Reduktion der Permeatkapazität zur Folge haben wird.

4 EINBAUBEDINGUNGEN

Das RO Gerät ist in frostfreier Umgebung auf ebenem Untergrund aufzustellen und gegen unkontrollierte Bewegung abzusichern, damit kein Wasser aus dem Vorratsbehälter (optionaler Überlaufschutz) überlaufen kann.

Bei der Geräteaufstellung muss der Boden eine Belastung des Betriebsgewichtes von ca. 80 kg standhalten. Das Betriebsgewicht ergibt sich unter Berücksichtigung eines vollständig aufgefüllten internen Permeattanks von 34-37 Litern.

BWT bestaqua 60-62 ist mit Laufrollen ausgestattet. Bei Neuaufrstellung sind die oben genannten Einbaubedingungen einzuhalten. Abmessungen des Gerätes sind: 350 x 560 x 736 mm (B x T x H). Es ist ein Freiraum von 500 mm in der Höhe zum Zweck des Abnehmens des Deckels einzuplanen. Ferner sind Hindernisse zu vermeiden, um eine Bewegung für Servicezwecke zu ermöglichen (z.B. bei einem Tisch mit Querverbindungsstreben).

Der Ablaufschlauch darf keinesfalls geknickt werden!

Beim Betrieb des RO-Anlage ist darauf zu achten, dass der Lufteintritt rückseitig des Gerätes nie abgedeckt wird.

Für den Normalbetrieb und Wartung des RO-Gerätes ist es erforderlich Messwerte vom LCD-Display abzulesen. Deswegen muss das RO-Gerät jederzeit nach vorne hervorgerollt werden können.

Im Betrieb könnten eventuell Situationen entstehen, indem der Füllstand bis zum Niveau des Überlaufs ansteigt.

Um einen Wasserschaden zu vermeiden, muss der Überlaufschlauch mit "freiem Auslauf" an einen Abfluss angeschlossen werden. Folgende Voraussetzungen müssen gegeben sein, da sonst die Installation des Geräts auf eigene Gefahr ist!

Zusätzlich zur Einhaltung der Norm EN 14743 (die für Abwasserabläufe einen Mindestlufttraum von 20mm vorsieht) müssen bei einer Installation auch nachfolgende Voraussetzungen erfüllt sein.

- Der Boden muss vom Gerät gegen einen Bodenablauf abfallen.
- Das Konzentrat-/Überlauf-Wasser muss frei von dem RO-Gerät zum Ablauf laufen.

5 QUALITÄT DES SPEISEWASSERS

Das in das RO Gerät eingeleitete Speisewasser muss Trinkwasserqualität entsprechen und darf Max. 500 mg/l TDS enthalten. Speisewassertemperatur Max. 25°C. Die RO ist werkseitig auf eine Speisewassertemperatur von 10°C vorkonfiguriert.

Das Speisewasser darf folgende Grenzwerte nicht überschreiten:

- * Fe: 0,05 mg/l
- * Mn: 0,02 mg/l
- * Cl₂: 0,1 mg/l
- * Turbidität.: 1,0 NTU
- * SDI₁₅: 3,0
- * KMnO₄: 10 mg/l

Bei einer Ungewissheit in Bezug auf die Zusammensetzung des Speisewassers ist eine Wasseranalyse vorzunehmen. Der Speisewassereingangsdruck muss mindestens 3 bar darf jedoch höchstens 6 bar betragen. Das weitgehend entsalzte Reinwasser

(Permeat) muss in der Regel einen Leitwert $<20 \mu\text{S}/\text{cm}$ aufweisen (die Angabe gilt für eine Bezugstemperatur von 10°C).

6 ANSCHLÜSSE DER RO

Hinweis! Die Wasseranschlüsse des RO Gerätes sind gemäß den örtlichen geltenden allgemeinen Normen und Richtlinien und unter Beachtung der technischen Daten anzuschließen.

6.1 Anschluss für Speisewasser Einlass

Optional liefert BWT mit dem RO Gerät ein entsprechendes Montageset zum anschließen der Schläuche aus. An der Eingangsseite der RO ist ein Kugelhahn zu montieren, damit sich die Speisewasserversorgung für Servicezwecke unterbrechen lässt.

Zuerst ist der flexible $\frac{3}{4}$ " Druckschlauch auf das $\frac{3}{4}$ " Fitting mit der Aufschrift "ROHWASSER" zu montieren.

Dann muss das andere Ende des flexiblen Schlauches mit dem Speisewasserabgang verbunden werden, so der 5μ Vorfilter das einströmende (Weichwasser) vorfiltrieren kann.

Ihr Gerät sollte nur an Rohre mit einem Mindestdurchmesser von $\frac{3}{4}$ " angeschlossen werden. Bei einer Unterdimensionierung des Speisewasseranschlusses besteht die Gefahr einer Betriebsunterbrechung wegen unzureichendem Wasserdruckes bzw. zu geringem Durchfluss, gleiches gilt beim Durchspülen der Umkehrosmosemembrane und bei der Inbetriebnahme.

7 Anschluss des Konzentratschlauchs

Das am Ablauf, KONZENTRAT-gekennzeichnet, montierte orangefarbene Stopper ist zu entfernen und durch den mitgelieferten 12 mm Plastikschlauch zu ersetzen.

Beachte! Es ist wichtig dass der Schlauch ganz in die Fitting gedrückt wird (ein "Klick" ist hörbar wenn korrekt angeschlossen). Der Ablaufschlauch darf aber keinesfalls unter dem Wasserstand im Bodenablauf enden, da es sonst zu einer Kontamination mit dem Rückfluss des Konzentrats kommen kann.

Beachte! Flexible Schläuche dürfen nie geknickt oder sonstig verengt werden, da dieses die RO-Membrane irreversibel beschädigen kann.

7.1 Anschluss des Überlaufschlauchs

An der Rückseite des Gerätes befindet sich der Überlaufstutzen. Dies ist ein 1" Plastikschlauch, der zum Bodenablauf oder an einem anderen unten liegenden Ablauf anzuschließen ist. Der Überlauf hat die Schutzfunktion, dass bei eventuellen Betriebsunterbrechungen ein Überlaufen der RO vermieden wird..

7.2 Anschluss für Permeat Einlass

Montieren Sie einen $\frac{3}{4}$ " flexiblen Druckschlauch auf das "ZUM VERBRAUCH"-bezeichnete Fitting an der Rückseite des RO-Geräts. Das andere Ende muss zum Verbraucher behandeltes Wasser oder Rohrverbindung angeschlossen werden.

Hinweis! Das nahezu vollständig entsalzte Permeatprodukt kann eine Korrosion beschleunigen. Verwenden Sie deshalb im

Permeatbereich stets eine korrosionsbeständige Verrohrung, z.B. aus rostfreiem Stahl oder PVC.

8 ELEKTRISCHER ANSCHLUSS

Hinweis! Die Netzanschlüsse des Gerätes sind gemäß den örtlichen Vorschriften auszuführen. Für den Netzanschluss der BWT bestaqua 60-62 Geräte gilt folgendes:

- * Spannung: 230 V/50 Hz
- * Sicherung: 10 A
- * Max. Aufnahme: 1,5 kW

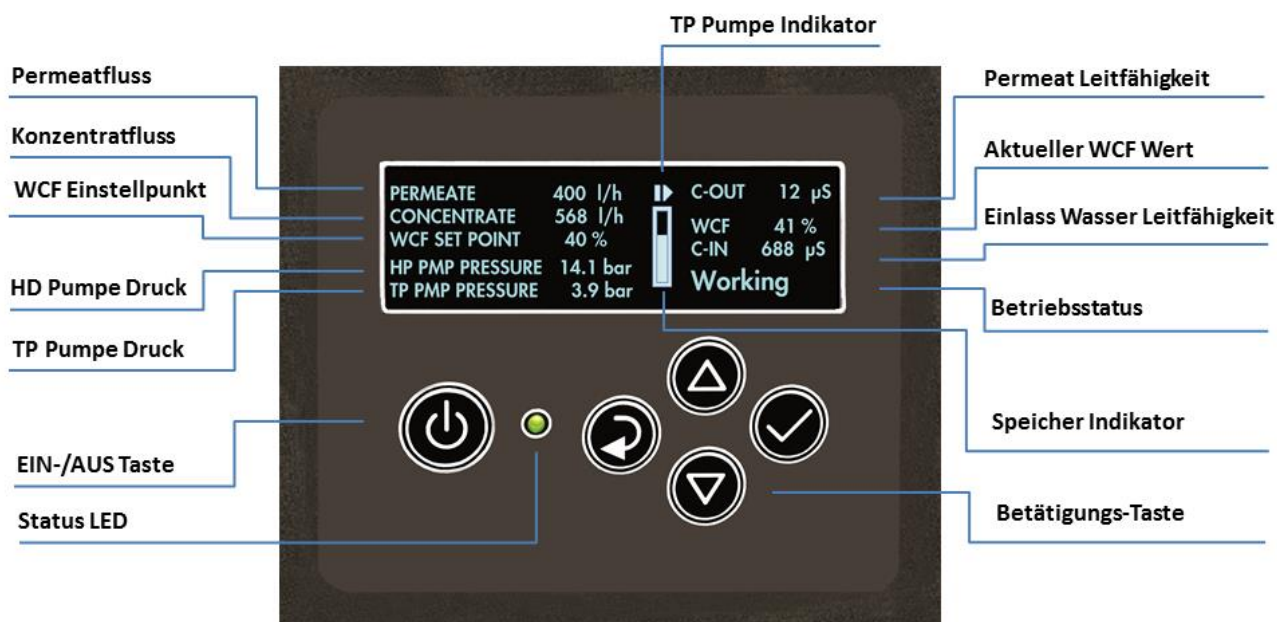
Alle elektrischen Verbindungen im inneren des Gerätes, wie z.B. Pumpensteuerung und Niveausteuerung wurden schon werkseitig installiert. Deshalb ist nur das aus der Steuerung herausgeführte Steuerkabel (Abb. 3C) mit dem Ein-/Ausschalter zu verbinden.






Farbcodes der Stromkabel:





- Blaues/"2" Kabel: N
- Braunes/"1" Kabel: L
- Gelbes/Grünes Kabel: PE

Wenn ein Austausch des werkseitig montierten Stromkabels erforderlich wird, muss ein Betriebselektriker die elektrischen Anschlüsse gemäß dem Elektroschema neu verbinden (siehe Anhang 14.2).

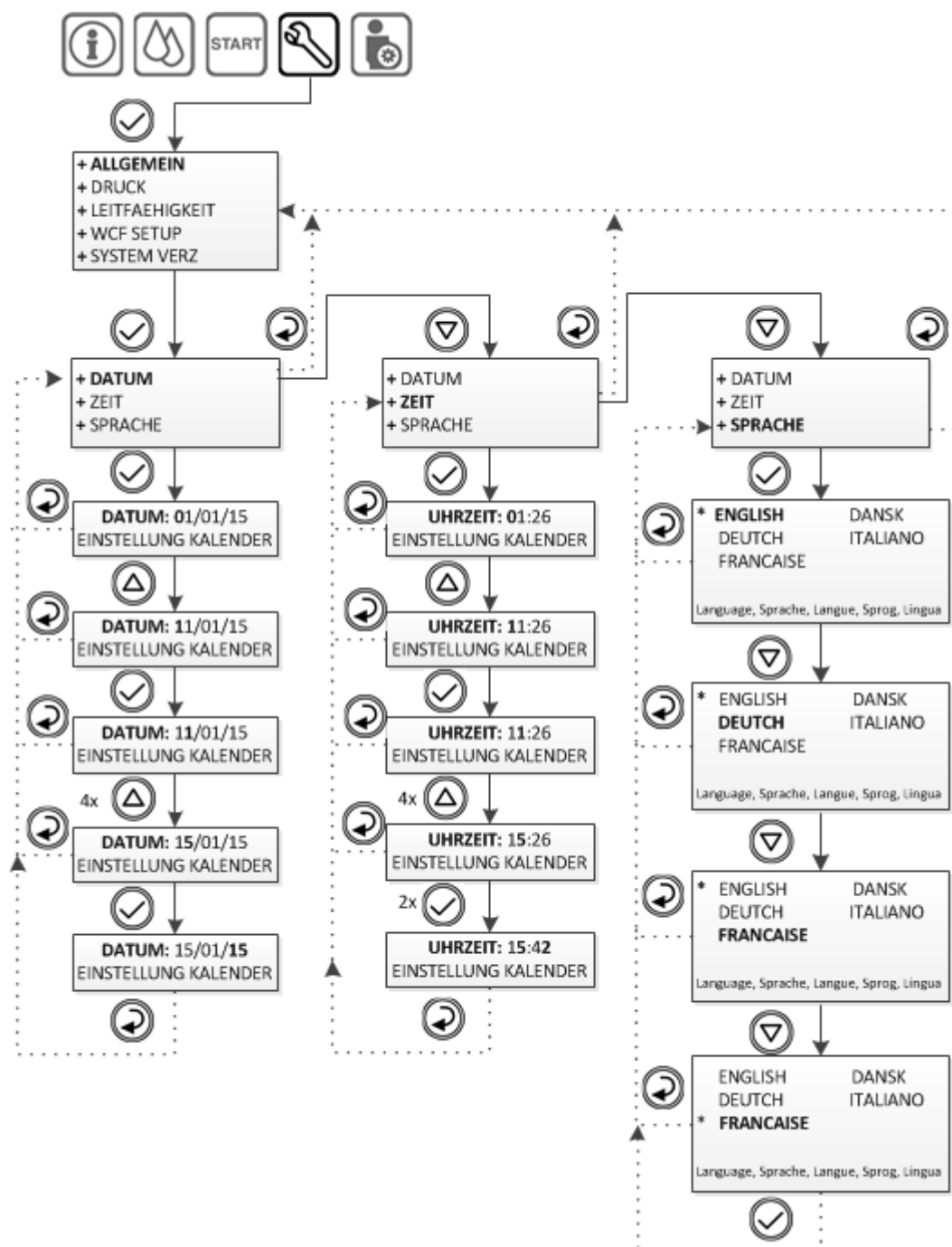
9 Funktionstaste und Display Elemente



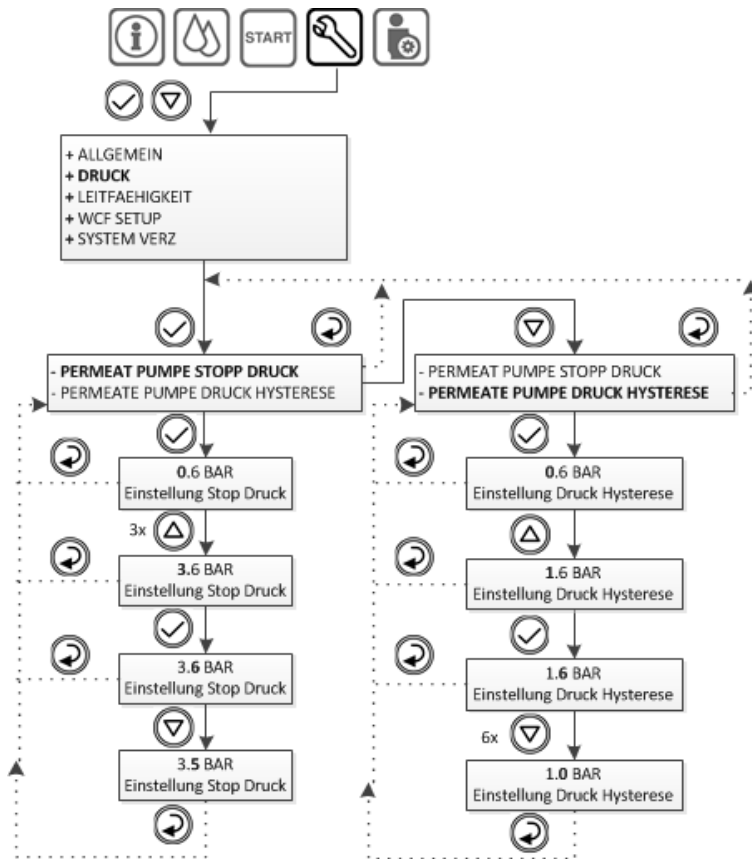
	[EIN/AUS] Schalter schaltet das RO-Gerät EIN oder AUS wenn kontinuierlich 2 Sekunden gedrückt wird und durchführt Reset des RO-Geräts bei Alarm und/oder Fehlfunktion. Wenn das RO-Gerät läuft, und man kurz auf der [EIN/AUS] Schalter drückt, stoppt/pausiert das Gerät.
	[Pfeil oben] Taste geht die Menüseiten nach rechts/oben durch, erhöht den Wert des derzeit am Display gezeigten Parameters.
	[Pfeil unten] Taste geht die Menüseiten nach links/unten durch, verringert den Wert des derzeit am Display gezeigten Parameters.
	[Bestätigungs] Taste bestätigt den Wert des derzeit am Display gezeigten Parameters.
	[Aktivierungs/Zurück] Taste Zurück zum vorhergehenden Menü oder Parametereinstellung.
LED	LED Betriebszustand- und Störungsanzeige: Die Status-LED (grün/rot) zeigt den Gerätezustand an. (siehe Kapitel 12.3)

	TP Pumpe liefert Permeat
	TP Pumpe stoppt und wartet bis der Speicher gefüllt ist
	TP Pumpe stoppt aber trotzdem bereit Permeat zu versorgen
	TP Pumpe stoppt/ Externer Stopp

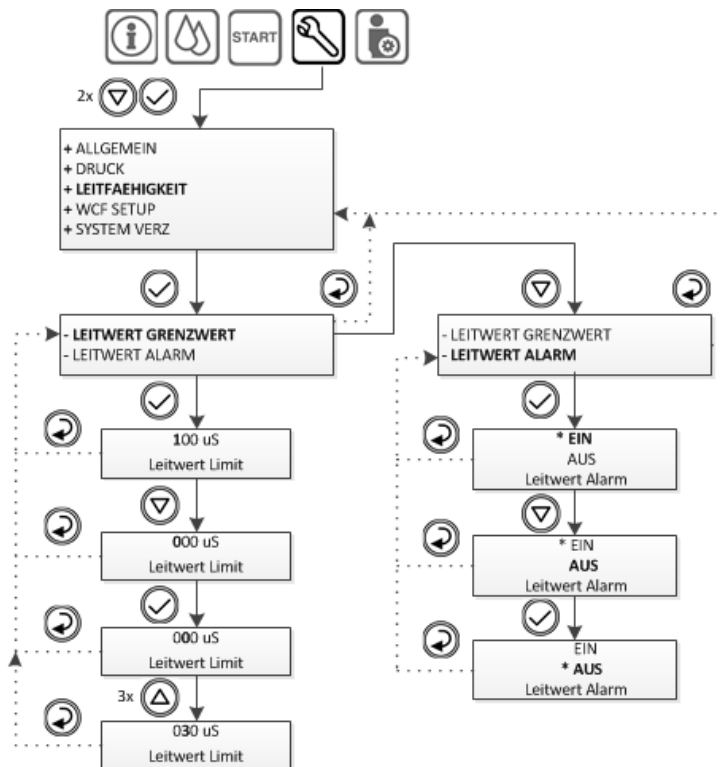
9.1 Menü: Einstellungen / GENERELL



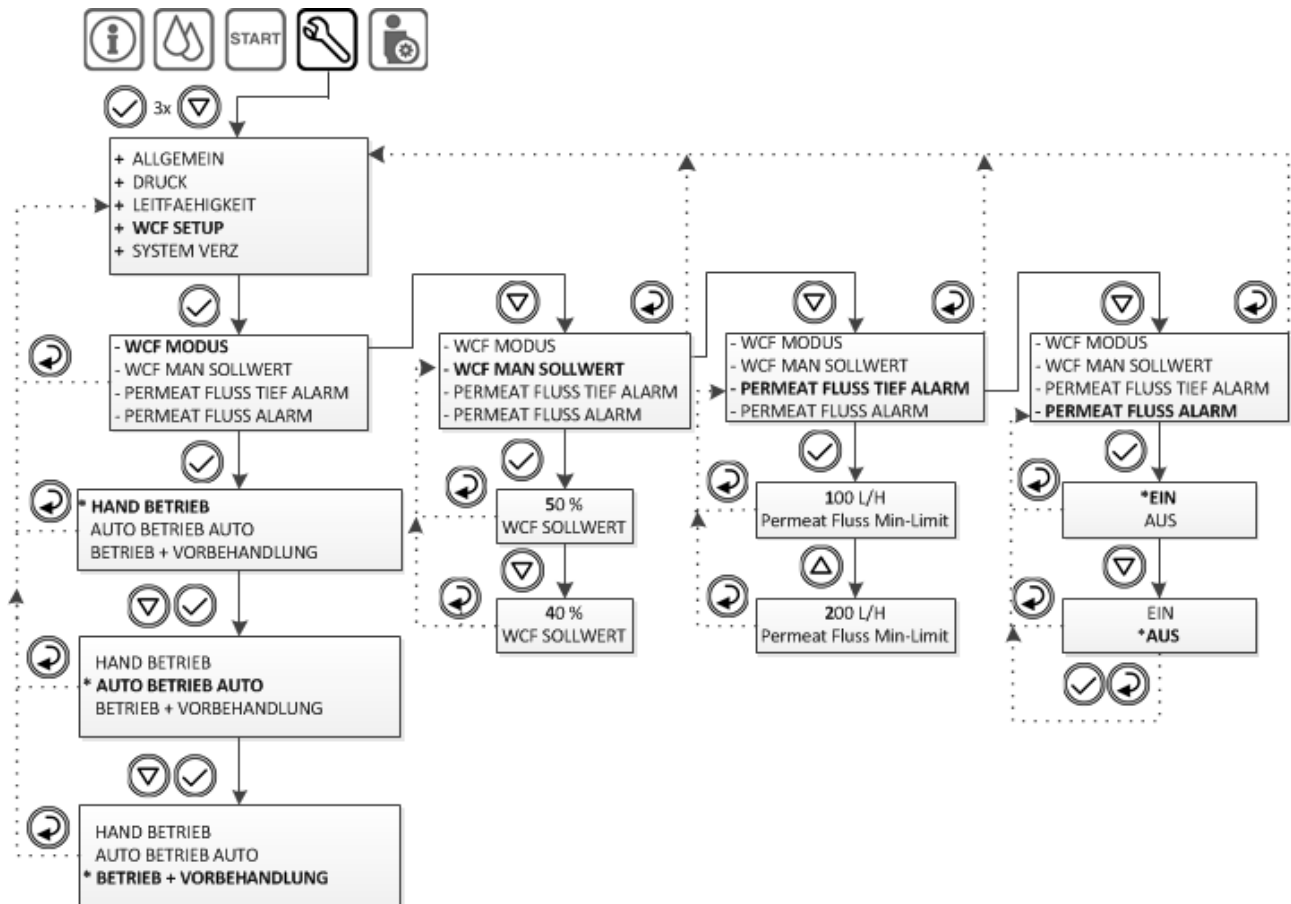
9.2 Menü: Einstellungen / Druck



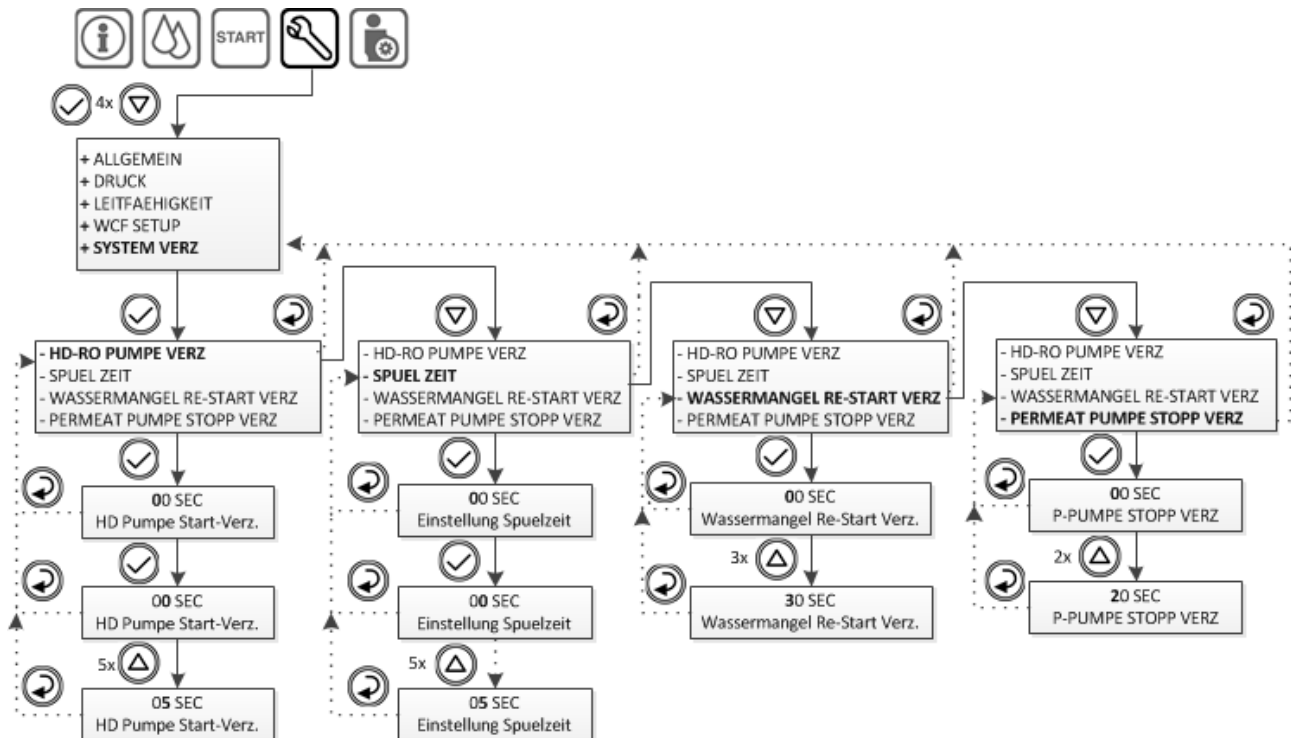
9.3 Menü: Einstellungen / Leitfähigkeit



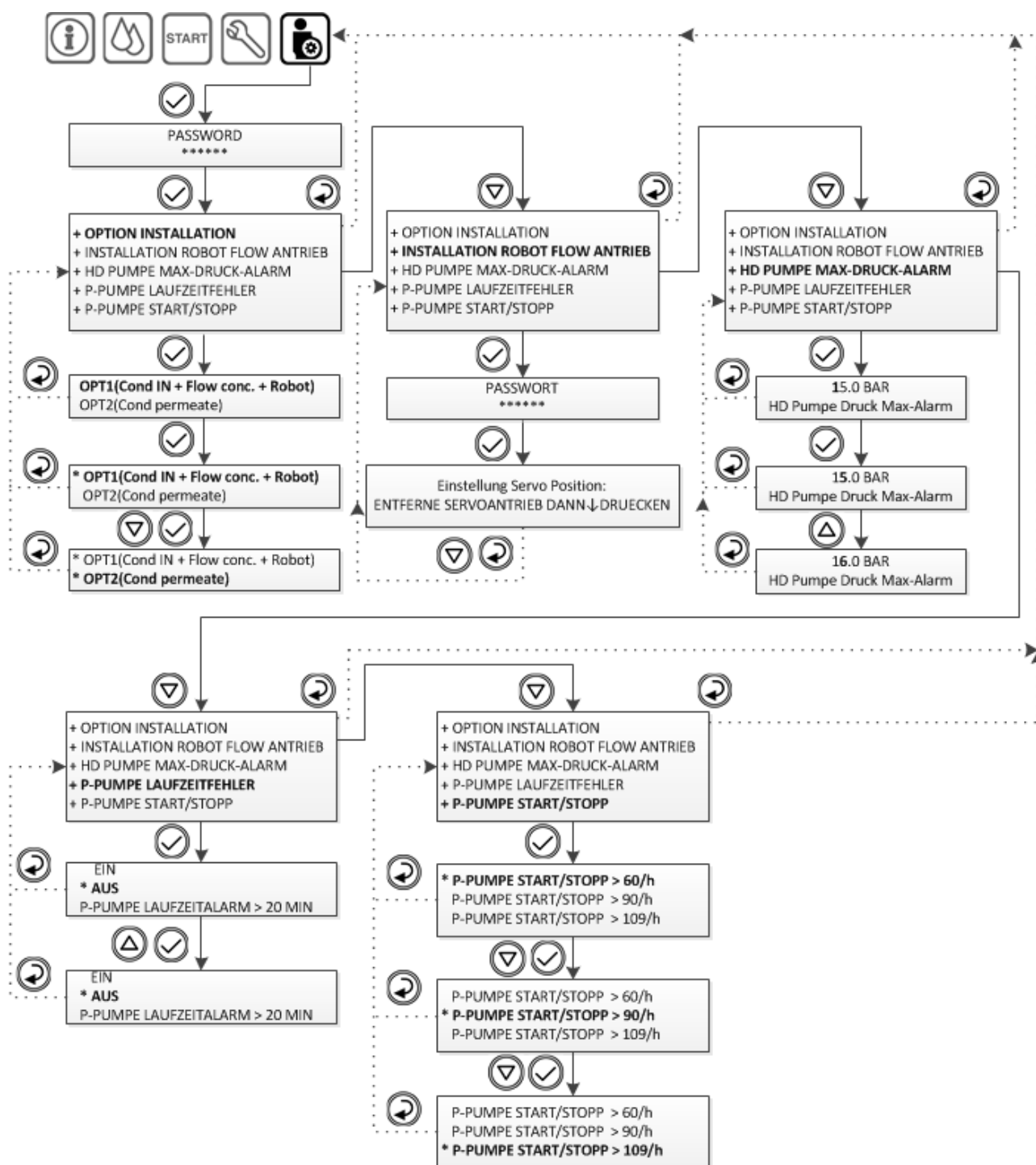
9.4 Menü: Einstellungen / WCF Wert einstellen



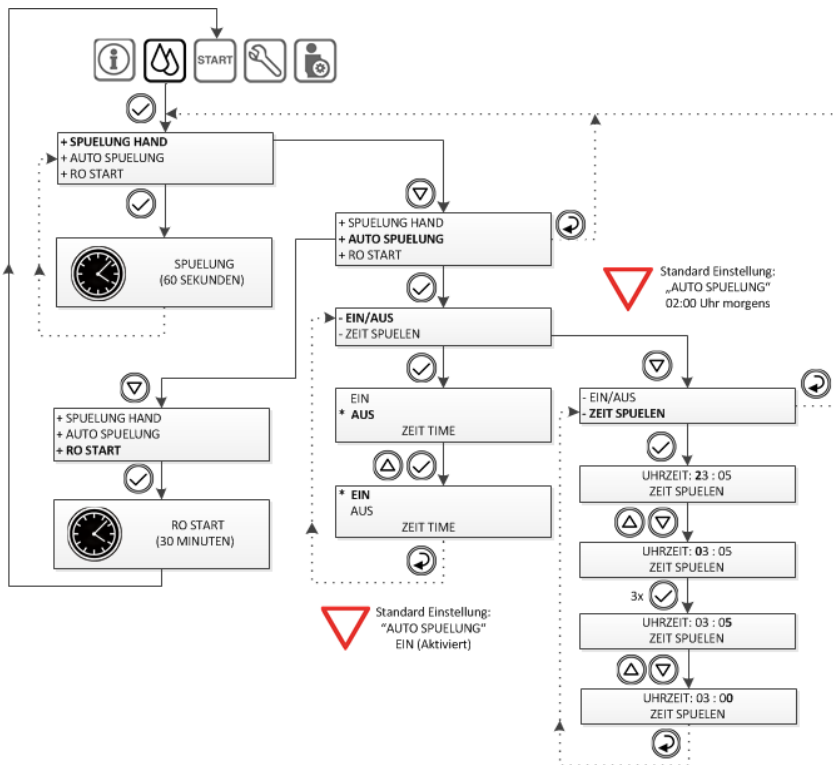
9.5 Menü: Einstellungen / System Verzögerung



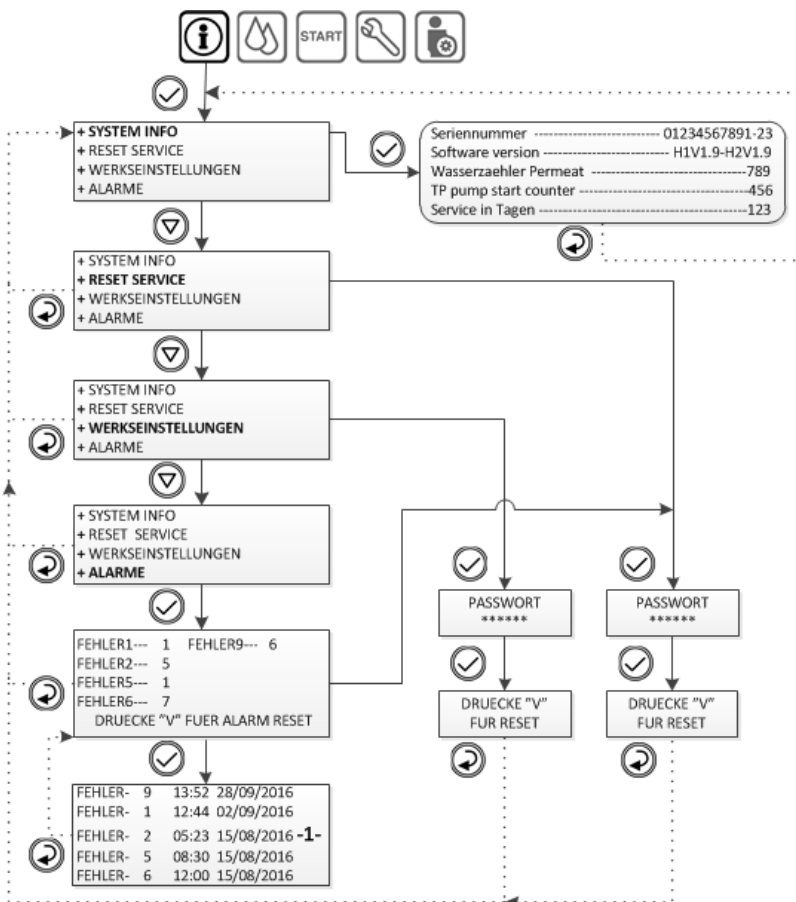
9.6 Menü: Installation (Passwortgeschützt)



9.7 Menü: Wartung



9.8 Menü: INFO



10 Anlauf des RO-Geräts

Lesen Sie Abschnitt unten sorgfältig vor Anlauf des RO-Geräts.

Wenn das RO-Gerät erste Mal anläuft muss das beigefügte "Prüf- und Inbetriebnahmeformular" während des Anlaufs ausgefüllt werden und danach zusammen mit dem Betriebstagebuch archiviert werden.

Anlaufverfahren für RO-Geräte

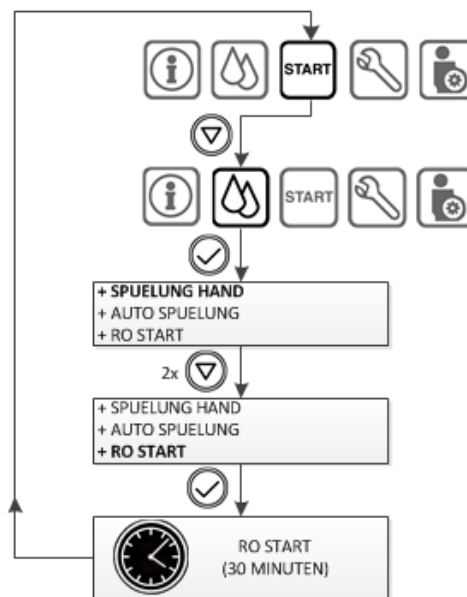
1. Kontrollieren Sie vor dem Anlauf dass alle Wasser- und Elektrische Verbindungen in Übereinstimmung mit Beschreibung in vorherigen Abschnitte und mit örtlichen Vorschriften sind.
2. Die Speisewasserversorgung öffnen.
3. Kontrolliere dass alle Wasserverbindungen dicht sind.
4. Nur für LT-Modell: Das Abflussventil (V06) ganz öffnen und das Rückführungsventil (V03) schliessen.
5. Um die 230V/50Hz Stromversorgung einzuschalten drücken Sie bitte einmal die "EIN-/AUS"-Taste (erste Display-Taste mit Kreis-Symbol).
Das Gerät BWT bestaqua 60 führt automatisch eine Sensorkontrolle aus und im Anschluss daran ist das Betriebsmenü zu sehen.
6. Befolgen Sie weiter unten aufgeführten Arbeits-Schritte, um die Spülung der Membrane mit Speisewasser zu beginnen..

Beachten: Wenn der Geräteinterne Permeat-Speicherbehälter (34-37 Liter) voll ist, dann stoppt der über Niveau-Schalter geregelte Membranspülungsprozess.

Befolgen Sie weiter unten aufgeführten Arbeits-Schritte, um die Spülung der Membrane mit Speisewasser zu beginnen:

Beachten: Gilt nur **BWT bestaqua 60 LT**. Nach 30 Minuten Spülung wird das RO-Gerät automatisch beginnen Permeat zu erzeugen falls es einen Verbrauch gibt. Doch muss der Techniker den Permeat- und Konzentratverwurf (Kap. 10.1 und 10.2) gemäß des spezifischen RO-Modells einstellen.

Beachten: Gilt nur **BWT bestaqua 60 HQ**: Nach 30 Minute Spülung wird das RO-Gerät automatisch beginnen Permeat zu erzeugen falls es einen Verbrauch gibt. Der Techniker muss den Permeatverwurf (Kap 10.1: Tabel 1) gemäß des spezifischen RO-Modells einstellen.



7. Wenn der Speicher voll ist, lassen Sie die Förderpumpe mit einen großen Durchfluss 2 Minuten laufen um diesen zu entlüften.

BEMERKEN! Unter allen Umständen muss folgende befolgt werden:

- Permeatmenge: max. Kapazität [l/h], 10°C gemäß Tabel 1
- Betriebsdruck: 13,5-14,5 bar
- Maximaldruck: 16 bar

Die Grenzwerte für max. Permeatfluss und Maximadruck dürfen nicht überschritten werden, da sonst die Membrane(n) beschädigt wird..

10.1 Einstellung vom Konzentratverwurf

Hinweis! Lesen Sie die kompletten Kapitel 10.1 und 10.2 vor der Inbetriebnahme der RO durch.

RO-Geräte mit RoboFlow werden automatisch die Rückgewinnung/Abflussmenge an optimaler Aufstellung justieren.

Auf den RO-Geräte ohne RobotFlow muss die Abflussmenge manuell justiert werden, und die geeignete Abflussmenge des RO-Geräts ist von der Speisewasserqualität abhängig. Eine zu hohe Permeatausbeute (WCF) in Bezug zur Einleitung von Rohwasser beschädigt die Membrane der RO. Vorausgesetzt, dass die Qualität des Rohwassers innerhalb der vorgeschriebenen Grenzwerte liegt, kann eine Permeatausbeute von 40% erzielt werden (bei Oberflächenwasser 50%). Bei der Einleitung von enthärtetem Speisewasser können die höchsten Permeatausbeuten von 70 bis 80% erreicht werden. Dies ist auch abhängig von der Menge an organischem Material im Speisewasser. Die Leitfähigkeit des Permeats ist abhängig vom Verwurf an Konzentrat. Bei einer Salzurückhaltung von 99% ist somit nur eine leicht niedrigere Permeatausbeute möglich. Beachten Sie, dass bei einer

Salzurückhaltung von 99% eine max. Permeatausbeute von 75% möglich ist. Die korrekte Konzentratverwurfsmenge, in Bezug Ihrer lokalen Wasserqualität können Sie bei BWT oder Ihrem Lieferanten erhalten/erfragen.

Der Konzentratverwurf der RO lässt sich wie folgt berechnen:

$$\text{Konzentratverwurf (l/h)} = \frac{100 \times \text{Permeatfluss (l/h)}}{\text{WCF(\%)}} - \text{Permeatfluss (l/h)}$$

RO-Model	Permeatleistung (l/h)	Konzentratverwurf (l/h)	
		Grundwasser (WCF = 40%)	Weichwasser (WCF = 75%)
60	160	240	53
61	250	375	83
62	400	600	133

Tabel 1: WCF, 10°C

zB.: BWT bestaqua 62 mit 40% - Rückgewinnung:

$$\text{Konzentratverwurf} = \frac{100 \times 400}{40} - 400 = 600 \text{ l/h}$$

Nach dem Einstellen des bedarfsgerechten Konzentratverwurfs, sind die Kontermuttern des Abflussventils anzuziehen, damit sich das Ventil nicht wieder verstellt. Die Menge des Konzentratverwurfs ist nach dem Anziehen der Kontermuttern erneut zu kontrollieren, um sicherzustellen, dass sich das Ventil nicht erneut verstellt hat. Dazu sind beide Kontermuttern dauerhaft festzudrehen.

Achtung! Die Menge des Konzentratverwurfs darf die vorgeschriebenen Grenzwerte nicht unterschreiten, da ansonsten die Membrane(n) beschädigt werden.

10.2 Einstellung der Rezirkulationsmenge

Wenn der Permeatdurchfluss höher als im Tabel 1. angegeben ist, lockern die Kontermutter auf dem Umlaufventil und öffnen das Ventil langsam bis der Permeatdurchfluss korrekt justiert ist. Im Fall die Temperatur unter 10°C liegt, reduziert sich die Normalleistung um ca. 3% je °C.

Bei einer Speisewassertemperatur von 8°C, verringert sich die, Permeatausbeute um 6% und liegt statt 160l/h nur noch bei 150l/h.

Der HP Pump Druck darf die maximal zulässigen 15 bar nicht überschreiten. Das gilt auch für den Zugangsdruck am Haupteingang.

Bei Erreichen der gewünschten Druck- und Permeatleistung, ist die Verwurfsmenge erneut zu kontrollieren.

Nachdem beide Ventile eingestellt wurden, müssen diese wieder mit den Kontermuttern, gesichert werden. Achten Sie beim „Kontern“ darauf, dass sich das Ventil nicht wieder verstellt.

Hinweis! Nachdem alle Ventile gesichert wurden, ist die RO vier- bis fünfmal abzuschalten und erneut zu starten. Danach ist der Permeatfluss erneut zu kontrollieren und falls nötig, an den Ventilen nachzustellen. Prüfen Sie die Qualität des behandelten Speisewassers am Ausgang des Permeatschlauchs, um festzustellen, ob die Leitfähigkeit niedriger als der Einstellpunkt von: „20 µS/cm“ ist. Wenn ein Leitwert <20 µS/cm gemessen wurde, ist die Qualität des Permeats akzeptabel. Danach ist der Schlauch entsprechend zum Behälter zurückzuführen.

Der 32 l Vorratsbehälter wird jetzt mit Permeat (< 20 µS/cm) gefüllt.

Es sind die Betriebsdaten in dem beiliegenden Betriebsprotokoll einzutragen (siehe Kapitel 14.6 „Betriebsprotokoll“).

10.3 Ingangsetzung der Förderpumpe

Die Förderpumpe ist vom Drucktransmitter gesetuert. Wenn der Druck höher als 3,8 bar ist, stoppt die Förderpumpe. Wenn Hysterese 1,0 bar ist, startet die Förderpumpe sobald der Druck zum 2,8 bar gesunken ist.

10.4 Manuelle Bypass Funktion

Mit der manuellen Bypass Funktion der RO, lässt sich im Fall einer Betriebsstörung das Bypass-Ventil manuell öffnen und so zeitlich limitiert die Wasserzufuhr aufrecht zu erhalten.

Beachte! Bei Normalbetrieb der RO ist das Bypass-Ventil zu schließen, da sonst die Gefahr besteht, das sich Permeat und Speisewasser vermischen.

11 STEUERUNGS UND SCHUTZAUTOMATIK

The BWT bestaqua 60-62 ist mit einem Schaltkasten mit nachfolgenden Sicherheits- und Steuerungsbauteilen ausgestattet:

- Niveauschalter für Start/Stopp der Hochdruckpumpe.
- Angabe von Tiefniveau und Stopp der Förderpumpe
- Ein Magnetventil steuert den Wasserzufluss
- Ein Magnetventil steuert die Vorwärtsspülung
- Drucktransmitter für Start/Stopp der Förderpumpe

- Alarm wird gegeben wenn der Speisewasserdruck unter 0,5 bar sinkt binnen einer selbstgewählten Periode
- Alarm wird gegeben wenn die Permeatkapazität unter den selbstgewählten Durchfluss Grenzwert sinkt (Wartung wird empfohlen)
- Alarm wird gegeben wenn der Hochdruck zu hoch ist, um Pumpenschaden zu vermeiden
- Stopp der TP und HP Pumpen wird in einer selbstgewählten Periode verzögert.
- ROBOTFLOW für optimalen Gebrauch des Wassers und einfache Installation (Option).
- Alarm wird gegeben wenn die Förderpumpe länger als 20 Minute gelaufen ist
- Stopp der Pumpe ist 20-30 Sekunden verzögert.

12 WARTUNG UND FEHLERSUCHE

12.1 Wartung

Das BWT bestaqua 60-62 Gerät ist für minimale Instandhaltung und Wartung erzeugt und gestaltet. Doch müssen einzelne Funktionen regelmässig überprüft werden. Wartungsintervalle müssen einmal wöchentlich durchgeführt werden – lesen Abschnitt 14.6 im Betriebsprotokoll.

12.2 Austausch der UO-Membrane

Den ganzen Abschnitt 12 ist durchzulesen vor Reinigung / Ersetzung der Membranen.

Für den Membranaustausch sind folgende Schritte nötig:

- 1: Die Stromversorgung der RO abschalten.
 - 2: Die Plastikschläuche am Ende des Membranrohres sind zu demontieren.
- Hinweis!** Beachten Sie, die korrekte Einbaulage der Schläuche, da diese zwin-

gend in gleicher Position anzuschließen sind! Die Schläuche lassen sich durch Herunterdrücken des Anschlussstückes sowie lösen des Edelstahl Ringes herausziehen.

- 3: Demontieren Sie den U-Verschluss am Ende des Membranrohres. (Der U-Verschluss sichert die Position der Endstücke.)
 - 4: Ziehen Sie den Sicherungssplint des U-Verschlusses aus dem Rohr heraus.
 - 5: Die Endstücke können durch vorsichtiges, seitliches hin- und herbewegen bei gleichzeitigem nach oben ziehen aus dem Membranrohr herausgezogen werden. Das Membranelement wurde herausgezogen.
Beachte! Notieren Sie sich die Montageposition der schwarzen Lippendichtung bevor Sie diese an der Membrane demontieren. Bei Montage muss die Lippendichtung an gleicher abdichtender Position sitzen (beachten Sie dazu die Profildicke und die glatte dichtende Seite).
 - 6: Nach dem Austausch der Membran(en), sind die Endstücke einzusetzen und mit dem U-Verschluss zu sichern. Danach sind alle Schläuche wieder anzuschließen.
Beachte! Beim einschieben des Schlauches ist der „Ring“ wieder ganz herunter zu drücken. Das gilt auch für den Anschlussschlauch.
 - 7: Wenn alle Verbindungen korrekt installiert wurden, und die Endstücke mit dem U-Verschluss gesichert wurden, ist die RO wieder an die Netzversorgung anzuschließen.
- Befolgen Sie die Schritte, die in „Kapitel 10. Anlauf des RO-Geräts“ beschrieben werden.

Dokumentieren Sie folgende technische Daten in das Betriebsprotokoll:

1. Datum des Membranaustausches
2. Neue Permeatleistung der RO
3. Wasserqualität ($\mu\text{S}/\text{cm}$)
4. Betriebsdruck der RO
5. Rohwassertemperatur
6. Rohwasserdruck

12.3 Übersicht über den Status- und Alarm LED

Status und Alarm:	LED Farbe / Anzeige:	Beschreibung des Gerätstatus:
Bereit/funktionierend	● grün / leuchtet	Bereit für neues Permeat Forderung/Normale Betrieb
Alarm	● rot / leuchtet	Hinweis auf einen Fehlerereignis
RO-Gerät ist AUS	○ Aus	Strom aus

Reset des Alarms vom Kunden: Beachten: in Störfällen wo LED permanent rot leuchtet muss der Betreiber das RO-Gerät überprüfen und falls notwendig abschalten. Bei Abschalten muss der Betreiber kurzzeitig warten (ca. 30 Sek.) vor er den Gerät wieder einschaltet.

12.4 Fehlersuche

Bitte beachten: wenn Ihre Umkehrosmose Anlage nicht als erwartet funktioniert, bitte unten aufgelistete Alarmmeldungen durchlesen. Im Störfall müssen Ausbesserungsarbeiten nur von einem Fachmann ausgeführt werden (SERVICE-

TECHNIKER, BWT SERVICETEAM anrufen). Wenn der Alarm ertönt, drücken Sie auf  um Alarmdetails zu sehen.

Alarm / Fehlfunktionsliste:	Mögliche Ursache	Bestätigung
STÖRUNG 1: BUS FEHLER	<ul style="list-style-type: none"> Das Kabel kontrollieren, ob es zwischen die LCD-Platte und Kontrollkasten gebrochen ist 	➤ Das Kabel ersetzen
STÖRUNG 2: LEITFÄHIGKEIT ist zu hoch > xxx $\mu\text{S}/\text{cm}''$	<ul style="list-style-type: none"> Voreingestellter Alarmgrenzwert ist überschritten worden Schwankende Speisewasserqualität RO-Membranen sind defect 	➤ Erhöhen den Alarm-Grenzwert, wenn dies nicht möglich ist, wechseln das Modul
STÖRUNG 3: HD DRUCK-TRANSMITTER-FEHLER''	<ul style="list-style-type: none"> Drucksensor defekt (Permeat) Kabelanschluss defekt oder unzulässig 	➤ Austausch des Drucksensors/Multiblocks
STÖRUNG 4: TP DRUCK-TRANSMITTER-FEHLER ''	<ul style="list-style-type: none"> Drucksensor defekt Kabelanschluss defect order unzulässig (Drahtbruch) 	➤ Austausch des Drucksensors/Multiblocks
STÖRUNG 5: HP ÜBERDRUCK	<ul style="list-style-type: none"> Permeat/Konzentrat Durchfluss korrekt abgepasst 	➤ Das Rezirkulationsventil öffnen bis der Druck unter 15 bar ist.
STÖRUNG 6: PERMEATDURCHFLUSS ALARM	<ul style="list-style-type: none"> Voreingestellte Alarmgrenze wurde überschritten 	<ul style="list-style-type: none"> ➤ Erhöhen den Alarm-Grenzwert ➤ Membranen austauschen
STÖRUNG 7: HD-SICHERUNG DURCHGEBRANNT	<ul style="list-style-type: none"> Pumpe defekt (Absicherung) Motorschutz, überprüfen Betriebsparameter Die Pumpe ist mechanisch angezogen oder beschädigt HP Pumpesicherung ist durchgebrannt 	➤ Ersetzen die Sicherung
STORUNG 8: TP-SICHERUNG DURCHGEBRANNT	<ul style="list-style-type: none"> TP Pumpesicherung ist durchgebrannt 	➤ Sicherung ersetzen
STÖRUNG 9: KEIN WASSER-ALARM	<ul style="list-style-type: none"> Keine Wasserversorgung wegen abgeschalteten Absperrventile oder anderen geschlossenen am Einlass Kein Druck an die Wasserversorgung Vorfilter ist blockiert Wassereinlassdruck zu tief 	<ul style="list-style-type: none"> ➤ Die Haupt-Absperrventile öffnen und falls notwendig die Wasserversorgung überprüfen ➤ Falls notwendig den Vorfilter austauschen ➤ Beachten Sie die Bedienungsanleitung über den externen Vorfilter. ➤ Überprüfen ob der Wasserdruck zwischen 3,0 bis 6,0 bar ist.
STÖRUNG 10: TP LAUFZEIT ALARM	<ul style="list-style-type: none"> TP Pumpe hat länger als 20 Min. kontinuierlich gelaufen 	➤ Überprüfen ob Permeatschlauch/Rohr undicht ist
STÖRUNG 11: EINLASS LEITFÄHIGKEITS-ALARM	<ul style="list-style-type: none"> EINLASS LEITFÄHIGKEIT ist zu niedrig 	➤ Überprüfen und ersetzen den Leitfähigkeitssensor/Multiblock
STÖRUNG 12: ZU VIELE STARTS/STOPPS	<ul style="list-style-type: none"> TP Pumpe hat angelaufen/gestoppt zu oft 	➤ Überprüfen ob der Druckbehälter an 2,9 bar voreingestellt ist.
STÖRUNG 13: INLET FLOW WATER TOO LOW	<ul style="list-style-type: none"> Der Druck ist >0,5 bar und die HD-Pumpe hat die letzten 10 Minuten mehr als 7 Male versucht zu starten. Aber der Minimumdruck von 7 bar (HD-Pumpedruck + Einlassdruck) können nicht gehalten werden. 	<ul style="list-style-type: none"> ➤ 5μ Vorfilter ist verstopft und muss ersetzt werden ➤ Einlass-Schlauch ist gebogen ➤ Einlass-Magnetventil ist defekt und muss ersetzt werden.

13 Technische Daten

BWT bestaqua	Einheiten	60HQ	61HQ	62HQ	60LT	61LT	62LT
Nennleistung							
Nennleistung, 10 °C *	l/h	160	250	400	160	250	400
Nennleistung, 15 °C *	l/h	180	275	400	180	275	400
Permeat Leitfähigkeit	µS/cm	< 20			< 20		
Salzrückhalterate	%	> 99			>99		
Permeatausbeute WCF (Min./Max.) **	%	40-80 (automatische Einstellung)			40-75 (manuelle Einstellung)		
TP Pumpe Durchfluss bei 3 bar	m³/h	3			3		
Permeattankvolumen	l	37		34	37		34
Speisewasser							
Dynamische Speisewasserdruck 1.000l/h (Min-Max.)	bar	3...6			3...6		
Speisewassertemperatur / Umgebungstemperatur (Min-Max.)	°C	5...25 / 5...35			5...25 / 5...35		
Eigenschaften							
Leitfähigkeitstransmitter – Permeat		Integriert			Integriert		
Leitfähigkeits-Transmitter – Speisewasser		Integriert			Nicht verfügbar		
Durchflusstransmitter - Permeat		Integriert			Integriert		
Durchflusstransmitter - Konzentrat		Integriert			Nicht verfügbar		
ROBOTflow, automatische Justierung der WCF/Rückgewinnung		Integriert			Nicht verfügbar		
Manuelle Umleitung		Integriert			Integriert		
Anschlüsse und Dimensionen							
Schutzart	IP	54			54		
Elektrischer Anschluss / Absicherung	V/Hz/A	230 / 50 / 10			230 / 50 / 10		
Elektrische Leistungsaufnahme (Betrieb / Stand-By)	W	1500/ 4			1500/ 4		
Der Verbrauch für Permeatproduktion	kW/ m3	< 4.1	< 2.7	< 1.9	< 4.1	< 2.7	< 1.9
Speisewasseranschluss	Zoll, mm	¾"			¾"		
Permeatanschluss		¾"			¾"		
Konzentratanschluss		12mm			12mm		
Überlaufanschluss		25mm			25mm		
Abmessungen:Breite, Tiefe, Höhe (BxTxH)	mm	350 x 560 x 736			350 x 560 x 736		
Gewicht, ca. (Leer)	kg	50		55	50		55

*) Speisewasser in Trinkwasserqualität: 10°C; 3 bar; max. TDS ≤ 500 mg/l, SDI ≤ 3.0, Oxidanten (Fe und Mn) ≤ 0.05 mg/l.

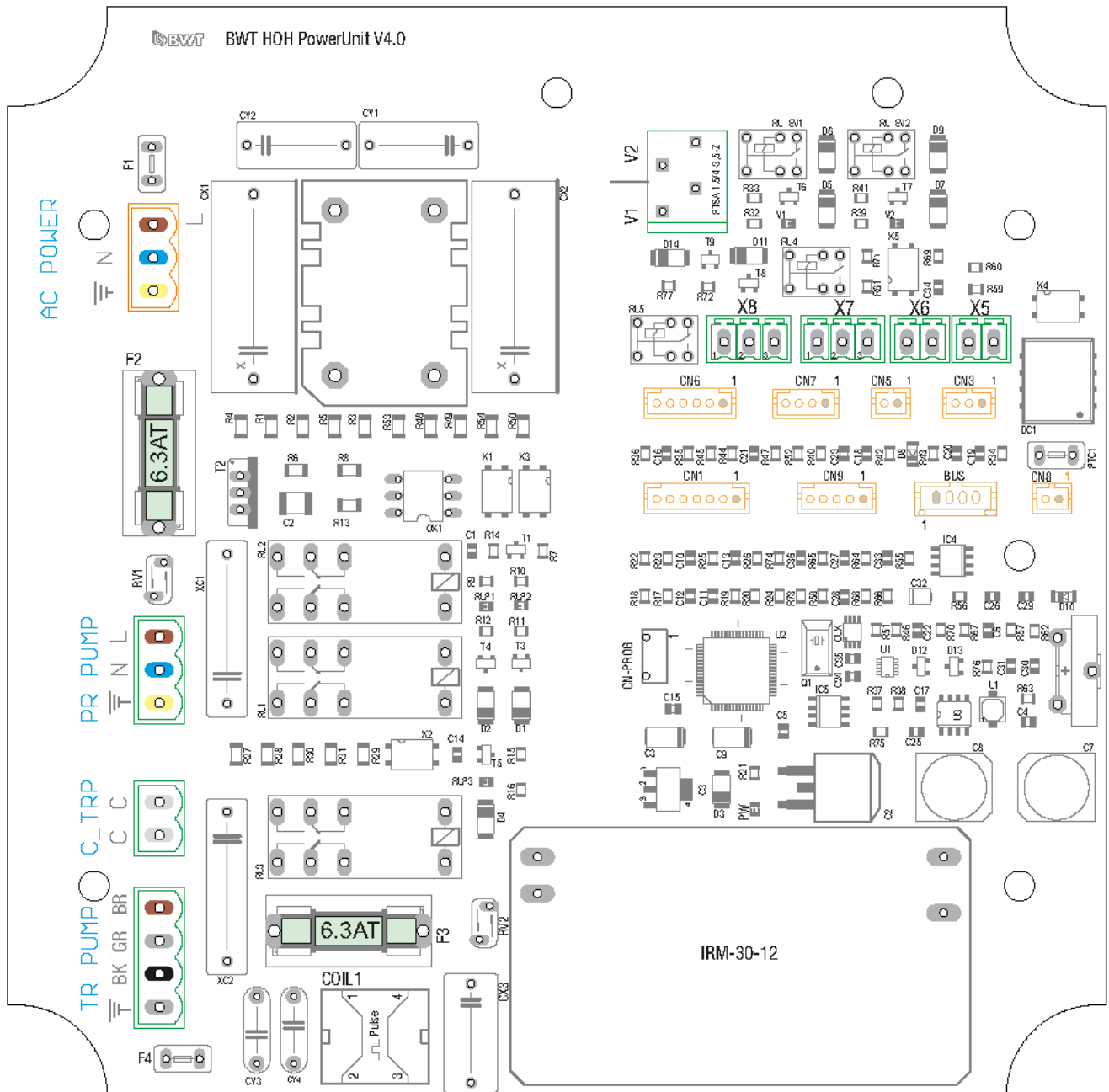
** Maximal WCF nur möglich mit Enthärtung oder Antiscalant Vorbehandlung

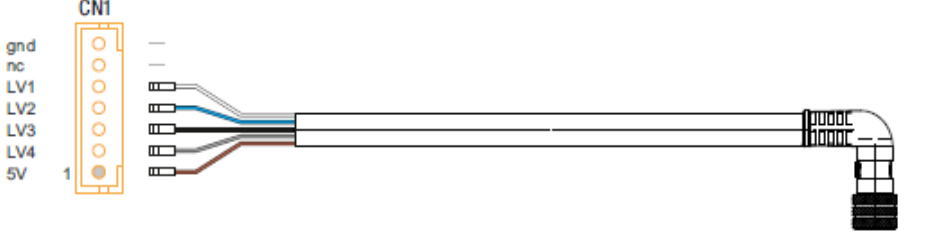
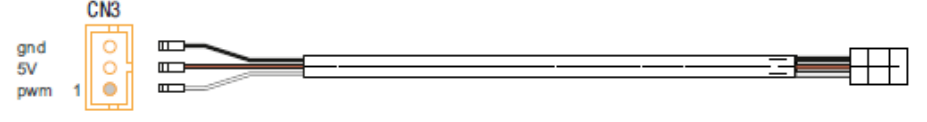
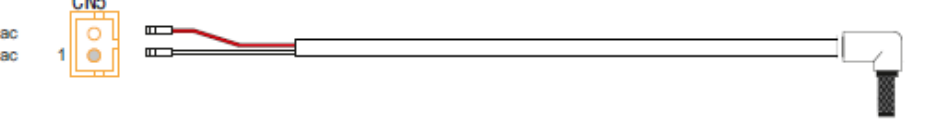
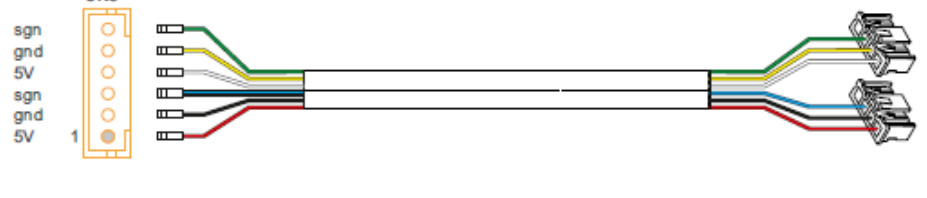
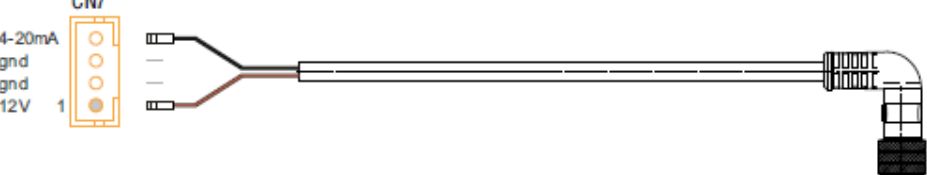
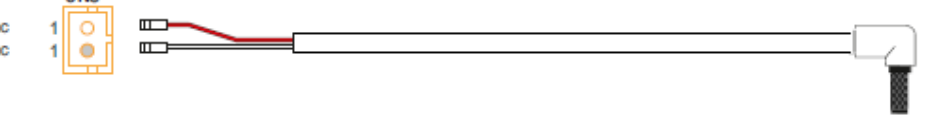

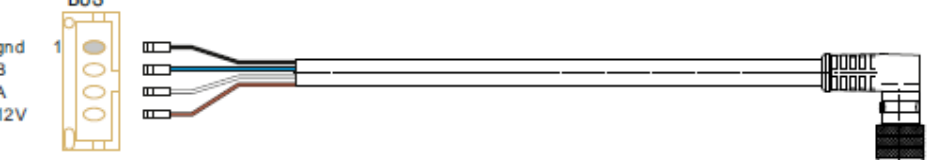
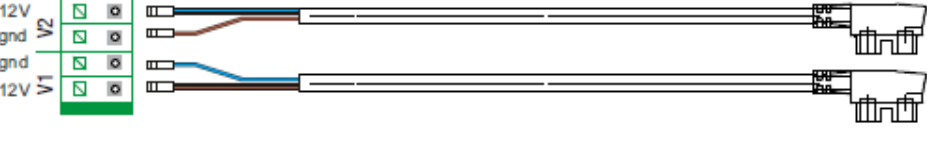
14 Beilage



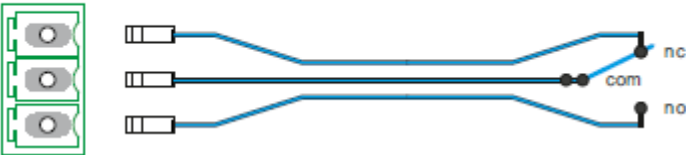
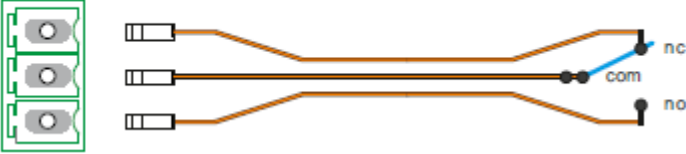
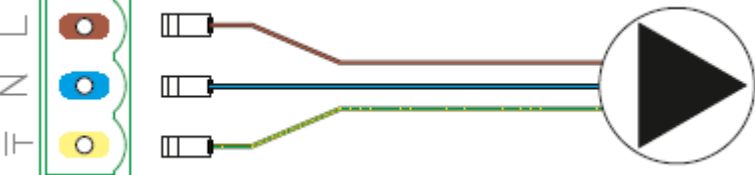

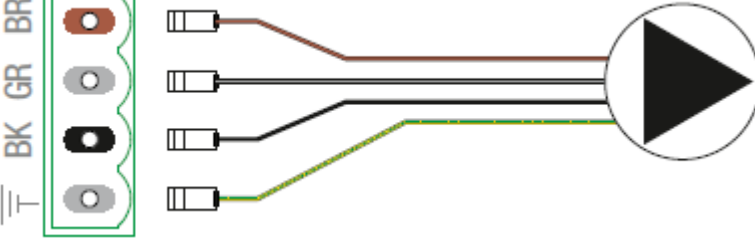
14.1 Voreingestellte Standardwerte für BWT bestaqua 60, 61 und 62

Parameter:	Intervall und Einheit:	Standardwerte:
DATUM	[Tag /Monat / Jahr]	IST-termin
ZEIT	[Timer: Minuten]	Produzenteingestellt
SPRACHE	EN, DK, DE, IT, FR	EN
LEITFÄHIGKETS GRENZE	0-190 μ S	40
LEITFÄHIGKEIT ALARM	Aktiviert/deaktiviert	Aktiviert
PERMEAT TIEF DURCHFLUSS-LIMIT	100-390	100
PERMEAT DURCHFLUSS ALARM	Aktiviert/deaktiviert	Deaktiviert
WCF Manuell	40-75 %	40-75 %
WCF MIN/MAX OHNE BEHANDLUNG	40-75 %	Automatisch
WCF MIN/MAX MIT BEHANDLUNG	40-80 %	Automatisch
WCF MODUS	Manuell Automatisch Automatisch + Behandlung	Manuell
WCF SOLLWERT	40-75	40%
TP-PUMPEN STOP-DRUCK	2,0-4,0 BAR	3,8
TP-PUMPE DRUCK HYSTERESE	0,5-1,9 BAR	1,0
TP-PUMPE STOP ZEIT VERZÖGERUNG	20-60 Sek.	20
TP PUMPE LAUFZEIT ALARM > 20 MIN	Aktiviert/deaktiviert	Aktiviert
TP PUMPE START/STOPP	60 / 90 / 109	60 mal/Stunde
SPÜLZEIT (FORWARD FLUSH)	0-30 Sek.	5
AUTOMATISCHE SPÜLUNG	Aktiviert/Deaktiviert	Aktiviert
INTEVALL SPÜLUNG	ZEIT: 23:30-3.00	02:00
KEIN EINGANGSDRUCK START ZEITVERZÖGERUNG	0-99 Sek.	30
HP-PUMPEN START ZEITVERZÖGERUNG	0-60 Sek.	5
MAX. HP-PUMPE DRUCKALARM	13,0-19,9 BAR	16,0

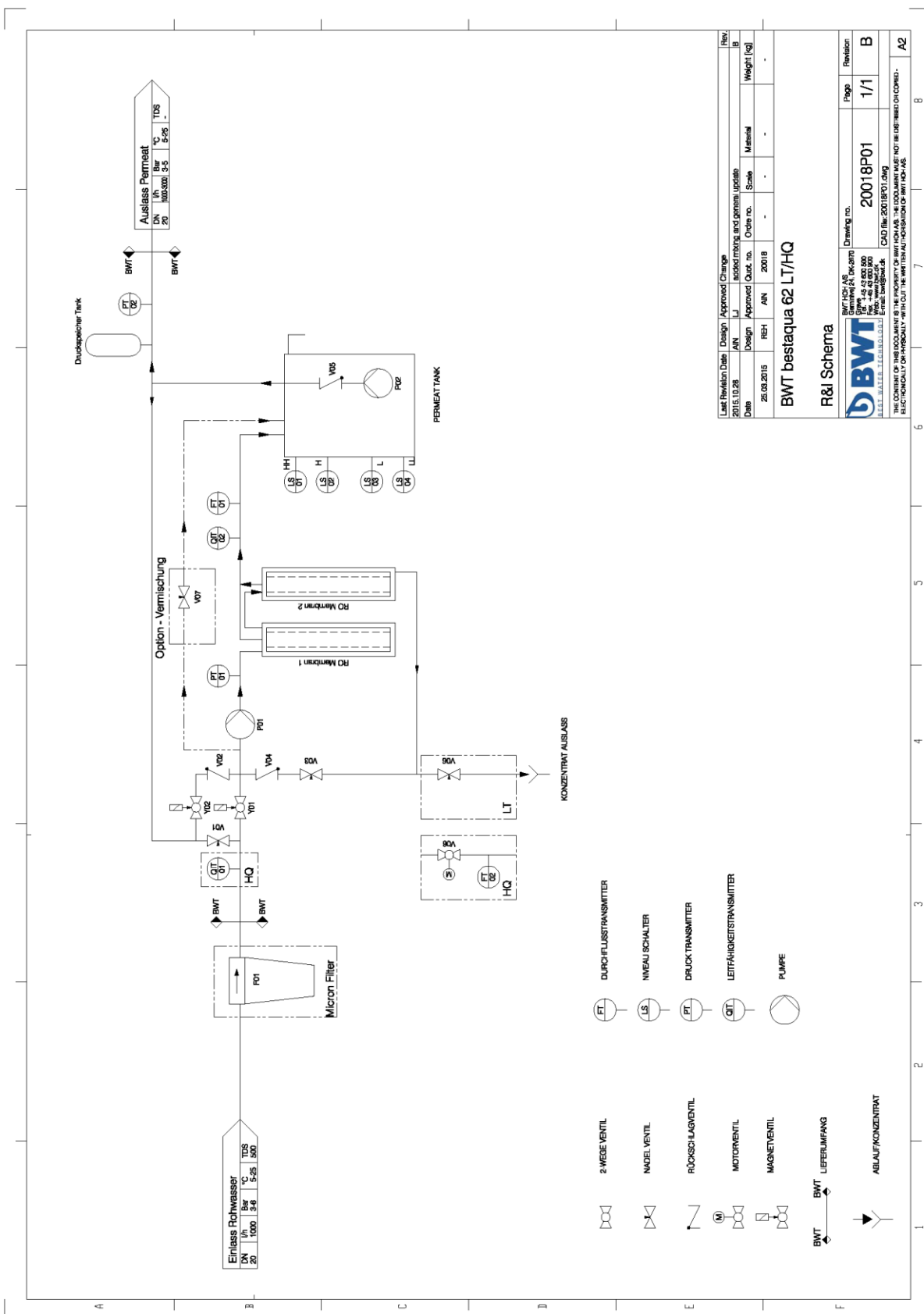
14.2 Elektrisches Anschlussschema



	<p>1) LS/ Niveauschalter</p>
	<p>2) V06/ Servomotor</p>
	<p>3) QUIT01/ Einlasswasser Leitfähigkeit</p>
	<p>4) PT01/ HD Pumpe Druck Transmitter 5) PT02/ TP Pumpe Druck Transmitter</p>
	<p>6) FT02/ Konzentrat Durchfluss Transmitter</p>
	<p>7) QUIT02/ Permeat Leitfähigkeit</p>
	<p>8) FT01/ Permeat Durchfluss Transmitter</p>
	<p>9) LCD Steuerung</p>
	<p>10) Y02 / Spüllungs Magnetventil 11) Y01 / Einlasswasser Magnetventil</p>

<p>X5</p> 	<p>Eingangsanschluss 1 Externe WCF-Schalter</p>
<p>X6</p> 	<p>Eingangsanschluss 2 Externer Stopp TP Pumpe</p>
<p>X7</p> 	<p>Ausgangsanschluss 1 Reservoir ist voll / leer</p>
<p>X8</p> 	<p>Ausgangsanschluss 2 Alarm</p>
<p>L N PE</p> 	<p>HD Pumpe</p>
<p>C C C</p> 	<p>Kondensator für TP Pumpe</p>
<p>BR GR BK PE</p> 	<p>TP Pumpe</p>

14.3 R&I -Schema



Rev.	Weight [kg]	Material	Scale	Order no.	Approved Change	Design	Approved	Date
B	-	-	-	-	2015.03.28	AN	LI	2015.03.28
B	-	-	-	-	25.03.2015	REH	AN	2015.03.25

BWT bestaqua 62 LT/HQ

R&I Schema

BWT
 BWT AG
 Gammelsriederstr. 41 | D-82370
 Gröbenmühl | Tel: +49 89 2400 500
 Fax: +49 89 2400 505
 Web: www.bwt.de
 E-Mail: bwt@bwt.de

Legend:

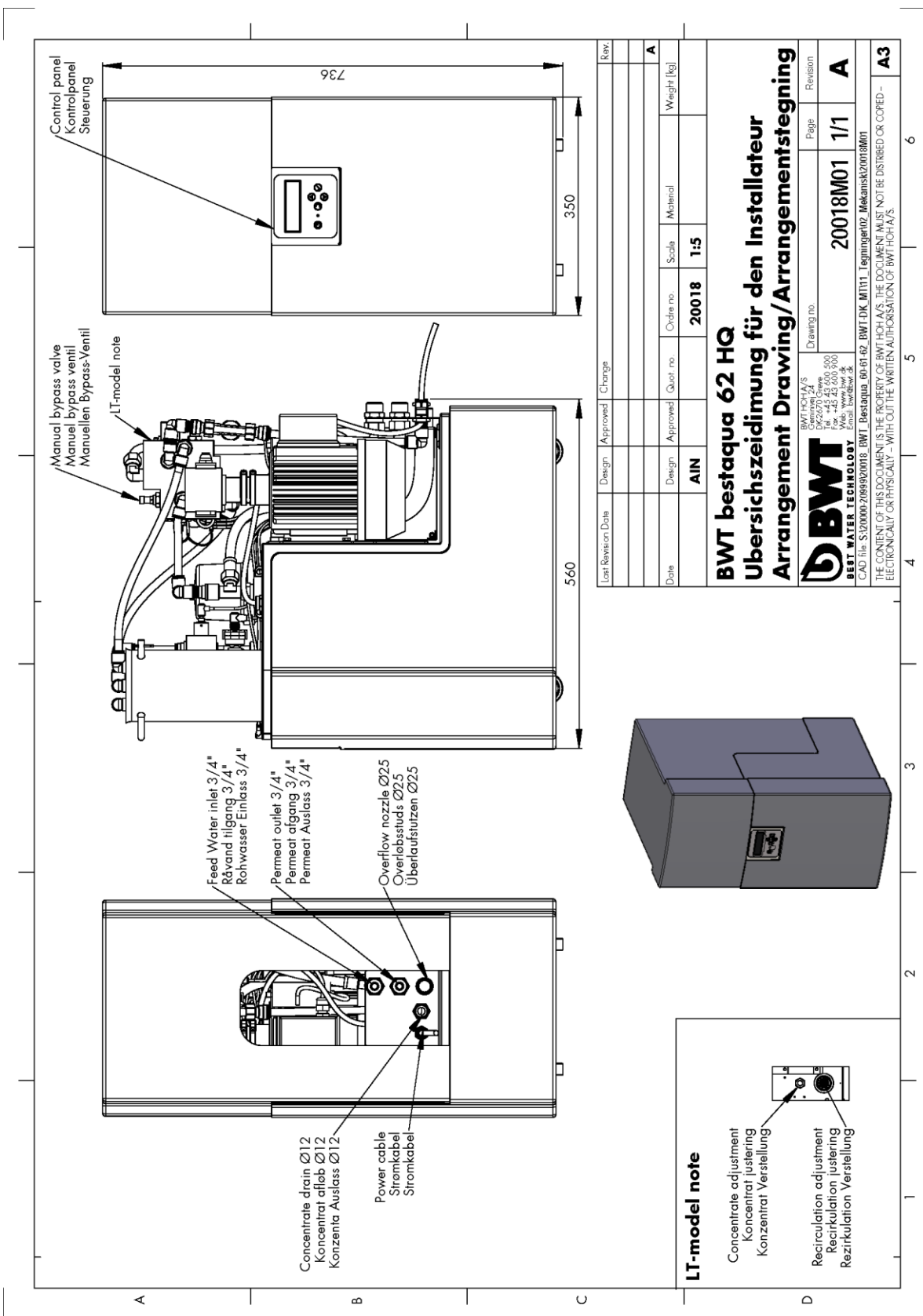
- FT: DURCHFLOßTRANSMITTER
- LS: NIVEAU SCHALTER
- PT: DRUCK TRANSMITTER
- GT: LEITFÄHIGKEITSTRANSMITTER
- PUMPE

Page	Revision
1/1	B

CHG file: 20018P01.dwg
 C:\BWT\20018P01.dwg

14.4 Layout Zeichnungen

14.4.1 Layout Zeichnungen: BWT bestaqua 62 HQ

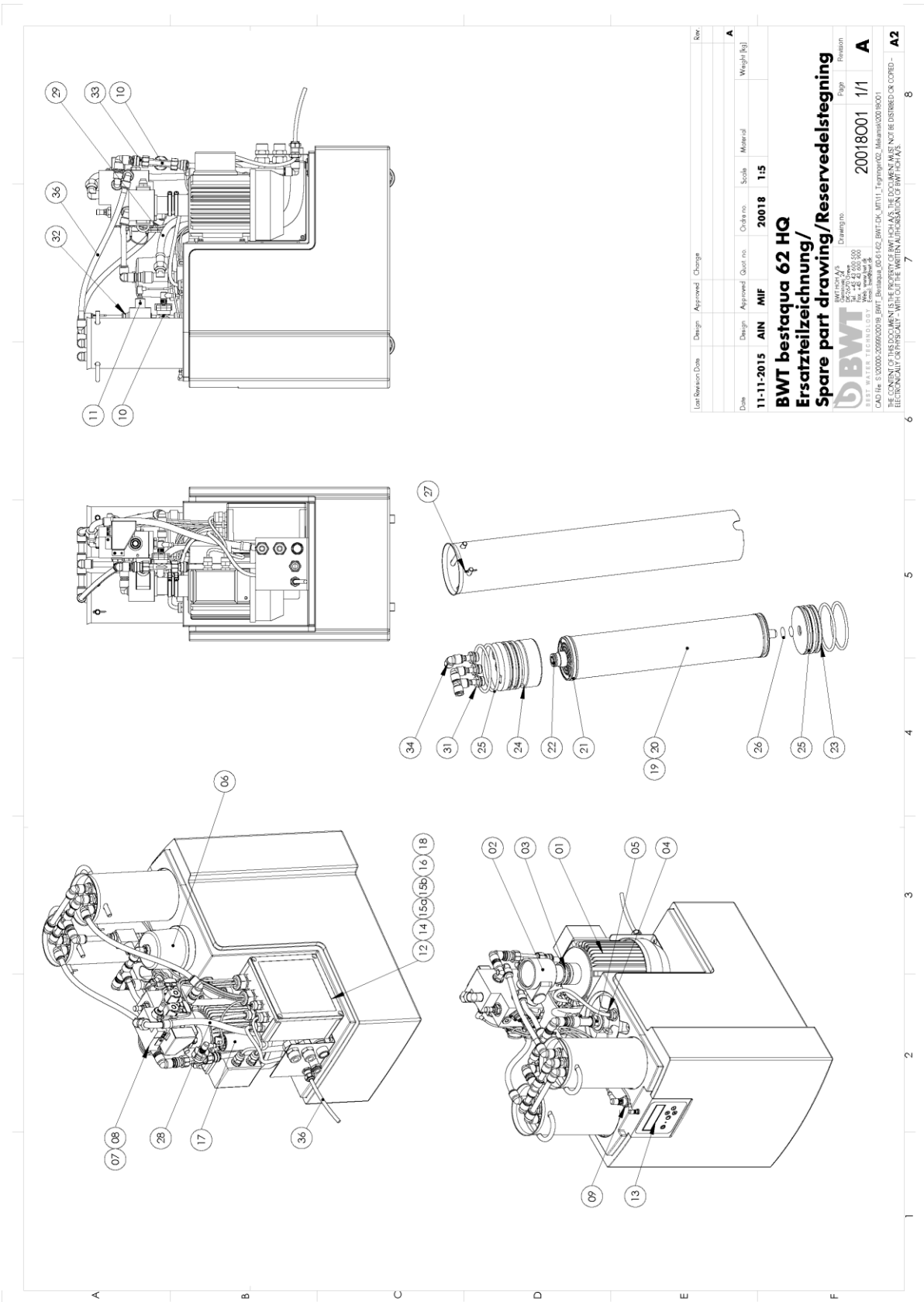


14.5 Prüf- und Inbetriebnahmeformular

Prüf- und Inbetriebnahmeformular			
Das Prüf- und Inbetriebnahmeformular muss ausgefüllt und zusammen mit dem Betriebsprotokoll archiviert werden.			
Name des Kunden:		Geräte Nr.:	Arbeitsblattnummer:
Rohwasserprüfung			
Temperatur [°C]:	Leitwert [$\mu\text{S}/\text{cm}$]:	Härte [°dH] des Speisewassers:	Eingangsdruck [bar]:
Enthärtungsanlage			
<input type="checkbox"/> JA <input type="checkbox"/> NEIN <i>Wenn kein Enthärter (Weichwasser) benötigt wird ist dieser Abschnitt zu überspringen:</i>			
Bautyp des Enthärters:		Härte [°dH] nach Enthärtung:	
<i>Wenn zutreffend, bitte ankreuzen.</i>			
<input type="checkbox"/> Zeitgesteuert	<input type="checkbox"/> Mengengesteuert	<input type="checkbox"/> Korrekte Weichwasserleistung für UO	
<input type="checkbox"/> Neu	<input type="checkbox"/> Alt	<input type="checkbox"/> Anlage und Salzventil an die korrekte Härte justiert	
Antiscaling Anlage			
<input type="checkbox"/> JA <input type="checkbox"/> NEIN <i>Wenn kein Antiscaling benötigt wird ist dieser Abschnitt zu überspringen:</i>			
Bautyp des Antiscaling Anlage:			
<i>Wenn zutreffend, bitte ankreuzen.</i>			
<input type="checkbox"/> Dosierpumpe ist OK		<input type="checkbox"/> Niveaumesser ist OK	
Umkehrosmose Anlage			
UO Bautyp:		Ausgangsdruck, Hochdruckpumpe [bar]:	Permeatausbeute (WCF) [%]:
Permeatdurchfluss [l/h]:	Konzentratdurchfluss [l/h]:	Ausgangsdruck, Permeat [l/h]:	Leitwert, Permeat [$\mu\text{S}/\text{cm}$]:
<i>Wenn ja, erfüllen</i>			
<input type="checkbox"/> Rohwasserdruckschalter ist OK <input type="checkbox"/> Drehrichtung der Hochdruckpumpe ist OK <input type="checkbox"/> Niveaumesser, Start/Stopp der Hochdruckpumpe ist OK			
Installierter Permeatbehälter			
<input type="checkbox"/> Vordruck vom Membrandruckspeicher ist OK		<input type="checkbox"/> Druckschalter Start/Stopp, Transportpumpe ist OK	
<input type="checkbox"/> Der Niveaumesser hat die korrekte Länge für diese Anlage		<input type="checkbox"/> Trockenlaufschutz, der Transportpumpe ist OK	
Einbau und Erstinbetriebnahme:			
<input type="checkbox"/> Von BWT Service		<input type="checkbox"/> Anlauf von BWT autorisierter Händler, bitte Händler angeben _____	
Probleme beim Anlaufen			
<input type="checkbox"/> JA, es gab Probleme beim Anlauf		<input type="checkbox"/> NEIN, es gab keine Probleme beim Anlauf	
Im Fall das Fehler weiterbestehen, ist nachfolgender Problebericht auszufüllen:			
Problebericht			
Betrifft das Problem die Produktion?			
<input type="checkbox"/> JA, das Problem betrifft die Produktion		<input type="checkbox"/> NEIN, das Problem betrifft die Produktion nicht	
Betrifft das Problem das BWT RO-Gerät oder die Installation?			
<input type="checkbox"/> JA, das Problem betrifft: nur die RO		<input type="checkbox"/> JA, das Problem betrifft: nur die Installation	
<input type="checkbox"/> JA, die Probleme betreffen beide: die RO und die Installation		<input type="checkbox"/> NEIN, die Probleme betreffen: weder die RO noch die Installation	
Mit Anlage meinen wir der Teil der gesamte Installation, der von BWT geliefert worden ist (d.h. nur die Anlage)			
Mit Installation meinen wir die Rohrleitung u.s.w. die zur Anlage führt.			
Betrifft das Problem die Verkaufsabteilung?			
<input type="checkbox"/> JA, der Kunde hat Fehlinformationen erhalten		<input type="checkbox"/> NEIN, der Kunde hatte alle benötigten Informationen	
Detailbeschreibung des Problems:			
Unterschrift			
Name und Kürzel des Servicetechnikers:		Datum:	Arbeitszeit für Service [Stunden]:

14.7 Ersatzteilszeichnung

14.7.1 Ersatzteilszeichnung: BWT bestaqua 62 HQ



Last Revision	Date	Design	Approved	Change	Rev.
					A
Date	11-11-2015	AIN	MIF	20018 1:5	Weight [kg]
Design	Approved	Quot no.	Order no.	Scale	Material
			20018	1:5	
BWT bestaqua 62 HQ Ersatzteilzeichnung/ Spare part drawing/Reserveelstegning					Page
					1/1
BWT WATER TECHNOLOGY BWT bestaqua 62 HQ CAD file: S:\00000-000000019_BWT_BWTAqua_0216_CAD_BWT_CK_MIT1_Tegning\02_Mekanism\0216001					Revision
THE CONDITION OF THIS DOCUMENT IS THE PROPERTY OF BWT WHICH AS THE DOCUMENT WAS NOT BE DISTRIBUTED OR COPIED - BEZINGENDE EN TOEGANG - WITZIJN DE RECHTEN VAN BWT IN DEZE TEGNINGEN.					A2
					8

14.8 Ersatzteilliste der BWT bestaqua 60, 61 und 62

Positions Nr.	BWT bestaqua 60, 61 and 62	Bestell Nr.	Empfohlene Ersatzteile	Empfohlenes Wartungsintervall
1	Hochdruckmotor	451202495		
2	Hochdruckpumpe	451202490		
3	Kupplung für Hochdruckpumpe	451202485		
4	Transportpumpe	454100070		
5	Rückschlagventil ½"	200729004		
6	Hydrofor (Druckspeichertank)	451404571	1	3-5 Jahre
7	Anschluss- und Verteilungsblock LT	421090680		
8	Anschluss- und Verteilungsblock HQ	421090690		
9	Niveaumesser	451404488	1	5 Jahre
10	Durchflußtransmitter , Permeat	453012100		
11	Leitfähigkeitstransmitter, Permeat	452536012		
12	Steuerung (Power)	451406000		
13	Steuerungsdisplay (LCD)	451406010		
14	Verdrahtung für bestaqua 60	409029300		
15 a	Verdrahtung für LT Modell	409029310		
15 b	Verdrahtung für HQ Modell	409029320		
16	20 µF Kondensator (Transportmotor)	750001270	1	
17	16 µF Kondensator (Hochdruckmotor)	750001860	1	
18	Sicherung 6,3A			
19	Membran	451404980	1	1 Jahr
20	Hochleistungsmembrane (High flow)	451404965	1	1 Jahr
21	Lippendichtung für Membrane	451404208		
22	Membran O-Ring			
23	Verschlusskappe Unterseite	451404108	1	3-5 Jahre
24	Verschlusskappe Oberseite	451404107	1	3-5 Jahre
25	O-Ring extern (großer)	451404211	8	2 Jahre
26	O-Ring intern (kleiner)	451404215	8	2 Jahre
27	Sicherungsverschluss für U-Stück	451202121		
28	Schlauch Speisewasser	451404189	1	3 Jahre
29	Schlauch Permeat	451404188	1	3 Jahre
30	Schnappverschluss 12x½", elbow	454091012	1	3 Jahre
31	Schnappverschluss , 12x½", base	454065013	1	3 Jahre
32	Schnappverschluss , 12x½", transition	454060012	1	3 Jahre
33	Schnappverschluss , 12x½", sleeve	454061212	1	3 Jahre
34	Schnappverschluss , 12x12, elbow	454090012	1	3 Jahre
35	Schnappverschluss , 12x12x12, tee	454095012	1	3 Jahre
36	Plastikschlauch Ø12, 3000 mm	454001032	1	3 Jahre

	Optionen / Diverses			
	BWT Aquaflex 38 (Extra 38l Tank)	421094010		
41	Wasser Durchführung für BWT aquaflex 38	451202270		
	BWT CRU 38 (Konzentrat-wiederverwendbares Gerät)	421090200		
	Komplettes Installations-Set für BWT bestaqua 60	656525125		
	UO Inbetriebnahme InstallationsSet	451409006		
	Filtergehäuse 7", ¾", komplet	321400017		
	Filtergehäuse DUO 7", ¾", komplet	321400027		
	Filter Patrone 7", 5µm	321413070	2	½ Jahr
	Filter Patrone 7", 25µm aktivt kul	321413077	2	½ Jahr
	Filterschlüssel	321417107		
	Mittelringes für 7 "Filter	321407007		
	Schlauch 3/4" 1500mm, für Geraden Anschluss	656513030		
	Schlauch 3/4" 1500mm, für 90° Anschluss	656513035		

14.9 Entsorgung

Die Verpackung muss auf einer Wertstoffannahmestelle/Wertstoffhof entsorgen werden. Die Verpackung besteht aus umweltfreundlichen Materialien, die als sekundäre Rohmaterialien benutzt werden können.



Das Gerät einschl. Zubehör und Batterien dürfen nicht in dem Hausmüll entsorgen werden. Die EU Richtlinien in Mitgliedstaaten erfordern, dass das der Elektro-Schrott getrennt von dem Hausmüll entsorgt werden muss, um diesen Wertstoff dem Wertstoffkreislauf zuzuführen und damit unsere Natur zu schonen.

In Dänemark und mehreren anderen Ländern übernimmt BWT selbst die Verantwortung für die Rückgabe und konforme Entsorgung der elektronischen und elektrischen Produkte. Elektrotechnische Produkte dürfen nicht zusammen mit dem Hausmüll entsorgt werden, sondern müssen immer zum örtlichen Wertstoffhof gebracht werden.

Betr. Entsorgung in Dänemark und in anderen Nationen des Europäischen Wirtschaftsraum (EWR), kontaktieren Sie bitte unsere lokalen BWT Servicetechnikern oder unseren Service-Center in Greve, Dänemark:

BWT HOH A/S
Geminivej 24
DK-2670 Greve

In Ländern, die nicht Mitglieder des Europäischen Wirtschaftsraums (EWR) oder in denen sich keine BWT-Filialen befindet, wenden Sie sich bitte an die örtlichen Behörden oder Ihr Entsorgungsunternehmen.

Vor der fachgerechten Entsorgung ihres RO-Gerätes müssen Sie auch die Steuerungs-Batterie entfernen und diese zu der gesonderten Sammelstelle bringen.

Die Unternehmensgruppe BWT wie auch alle Vertriebs- und Servicepartner behalten sich das Recht vor, keine Altgeräte anzunehmen, die unnötig mit Gefahrenstoffen konterminiert wurden – das gilt für die Reparatur wie auch die Entsorgung. Bitte besuchen Sie unsere Website (www.bwt-group.com) um weitere detaillierte Informationen über Adressen für Reparaturservice oder Entsorgung des Gerätes zu erhalten.

EG-Konformitätserklärung für Maschinen
EG-Richtlinie 2006/42/EG, Anhang II, A
Niederspannungsrichtlinie
EMV-Richtlinie



BWT HOH A/S
Geminivej 24 - DK-2670 Greve
tel.: +45 43 600 500 - fax: +45 43 600 900
bwt@bwt.dk - www.bwt.dk

der Hersteller BWT HOH A/S erklärt hiermit, dass die RO Geräte des Bautyps:

BWT bestaqua 60LT, 60HQ, 61LT, 61HQ, 62LT, 62HQ

- konform zu den einschlägigen Bestimmungen der:
EG-Maschinenrichtlinie (MRL-Richtlinie: 2006/42/EG),
- sowie konform zu nachfolgenden EG-Richtlinien sind:
- Niederspannungsrichtlinie: (2006/95/EG)
- EMV-Richtlinie "Elektromagnetische Verträglichkeit": (2004/108/EG)

- Ort: Greve, Denmark

- Datum: 21-09-2016

Lars Jensen
Leiter Produkt Management



Weitere Informationen:

BWT HOH A/S
Geminivej 24
DK-2670 Greve
Tel : +45 43 600 500
Fax: +45 43 600 900
E-Mail: bwt@bwt.dk

BWT Birger Christensen AS
Røykenveien 142 A
Postboks 136
N-1371 Asker
Tel : +47 67 17 70 00
Fax: +47 67 17 70 01
E-Mail: firmapost@hoh.no

BWT Vattenteknik AB
Box 9226
Kantygatan 25
SE-213 76 Malmö
Tel : +46 40 691 45 00
Fax: +46 40 21 20 55
E-Mail: info@vattenteknik.se

BWT Separtec OY
PL 19 Varppeenkatu 28
FIN-21201 Raisio
Tel : +358 2 4367 300
Fax: +358 2 4367 355
E-Mail: hoh@hoh.fi

BWT Austria GmbH
Walter-Simmer-Str. 4
A-5310 Mondsee
Tel : +43 6232 5011 0
Fax: +43 6232 4058
E-Mail: office@bwt.at

BWT Wassertechnik GmbH
Industriestraße 7
D-69198 Schriesheim
Tel : +49 6203 73 0
Fax: +49 6203 73 102
E-Mail: bwt@bwt.de

Cillichemie Italiana SRL
Via Plinio 59
I-20129 Milano
Tel : +39 02 204 63 43
Fax: +39 02 201 058
E-Mail: info@cillichemie.com

BWT France SAS
103, Rue Charles Michels
F-93206 Saint Denis Cedex
Tel : +33 1 4922 45 00
Fax: +33 1 4922 45 45
E-Mail: bwt@bwt.fr

BWT Belgium NM.
Leuvensesteenweg 633
B-1930 Zaventem
Tel : +32 2 758 03 10
Fax: +32 2 758 03 33
E-Mail: bwt@bwt.be

BWE Česká Republika s.r.o.
Lipovo 196 -Cestlice
CZ-251 01 Říčany
Tel : +42 272 680 300
Fax: +42 272 680 299
E-Mail: info@bwt.cz

BWT Polska Sp. z o.o.
ul. Polczyhska 116
PL-01-304 Warszawa
Tel : +48 22 6652 609
Fax: +48 22 6649 612
E-Mail: bwt@bwt.pl

BWT Hungária Kft.
Keleti út. 7.
H-2040 Budaörs
Tel : +36 23 430 480
Fax: +36 23 430 482
E-Mail: bwt@bwt.hu

BWT UK Ltd.
Coronation Road, BWT House
High Wycombe
Buckinghamshire, HP12, 3SU
Tel : +44 1494 838 100
Fax: +44 1494 838 101
E-Mail: info@bwt-uk.co.uk

BWT Nederland B.V.
Centraal Magazijn
Energieweg 9
NL-2382 NA Zoeterwoude
Tel : +31 88 750 90 00
Fax: +31 88 750 90 90
E-Mail: sales@bwt-nederland.nl

BWT AQUA AG
Hauptstraße 192
CH-4147 Aesch
Tel : +41 61 755 88 99
Fax: +41 61 755 88 90
E-Mail: info@bwt-agua.ch

OOO Russia BWT
Ul. Kasatkina 3A
RU-129301 Moscow
Tel : +7 495 686 6264
Fax: +7 495 686 7465
E-Mail: info@bwt.ru

Cillit S.A.
C/Silici, 71 -73
Poligono Industrial del Este
E-08940 Cornelia de Llobregat
Tel : +34 93 440 494
Fax: +34 93 4744 730
E-Mail: cillit@cillit.com