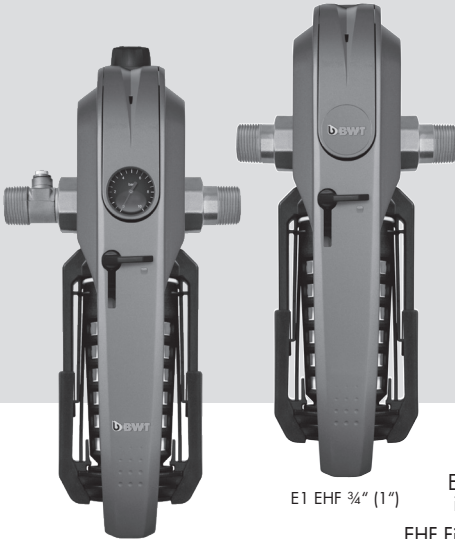


E1 HWS DIN/DVGW-geprüft  
E1 HWS DIN/DVGW-certified

Installation and operating instructions EN  
Instructions de montage et d'utilisation FR  
Istruzioni per l'installazione e l'uso IT  
Montage- en bedieningshandleiding NL  
Instrucciones de instalación y de servicio ES  
Manual de Instruções PT  
Инструкция по монтажу и эксплуатации RU  
Monterings- og driftsmanual DK



E1 HWS 3/4" - 1"

E1 EHF 3/4" (1")

## BWT E1 3/4" - 1" (DN 20-25)

EHF Einhebelfilter / HWS Hauswasserstation  
inkl. elektronischer Filterwechselanzeige

EHF Single-lever filter / HWS domestic water station  
incl. electronic filter change display

EHF Filtre à levier intégré / HWS installation d'eau domestique  
incluant une alarme électronique de changement de cartouche

EHF Filtro monoleva / HWS impianto domestico dell'acqua potabile  
incl. indicatore elettronico di sostituzione filtro

EHF Filter / HWS filter voor drinkwater  
incl. indicator voor filtervervangning

EHF Filtro de palanca / HWS equipo doméstico para agua de consumo humano;  
incluye indicador electrónico de sustitución del elemento filtrante

EHF Filtro de palanca / HWS equipamento doméstico para água de consumo humano;  
inclui indicador electrónico de substituição do elemento filtrante

3/4" - 1" HWS (Станция для домашнего водопровода)  
DN 20 - 25, вкл. индикацию замены фильтра

EHF Filter/ HWS filterstation til drikkevand  
inkl. LED indikator for filterskift

**Wichtige Hinweise:** Um Fehler zu vermeiden, ist die Einbau- und Bedienungsanleitung stets griffbereit aufzubewahren, vor der Ausführung von Arbeiten am Gerät vollständig durchzulesen und zu beachten. Unsere Merkblätter und Druckschriften sollen nach bestem Wissen beraten, der Inhalt ist jedoch ohne Rechtsverbindlichkeit. Im Übrigen gelten unsere allgemeinen Geschäftsbedingungen.

**Important notice:** Always keep the fitting and operating instructions close at hand to avoid any mistakes and before carrying out any work on the device you should read the fitting and operating instructions carefully and follow them. While our data sheets and brochures should provide advice to the best of our knowledge, the content thereof is not legally binding. In addition to this, our general terms and conditions of trade apply.

Änderungen vorbehalten!  
Subject to alterations!

Vielen Dank für das Vertrauen, das Sie uns durch den Kauf eines BWT Gerätes entgegengebracht haben.

Thank you very much for the confidence that you have shown in us by purchasing a BWT appliance.

Nous vous remercions de votre confiance pour l'achat d'un appareil BWT.

Vi ringraziamo per la fiducia accordataci acquistando un' apparecchiatura BWT.

Hartelijk dank voor het vertrouwen dat u in ons gesteld hebt door uw aankoop van een BWT-apparaat.

Le agradecemos la confianza depositada al comprar un equipo BWT.

Agradecemos a confiança depositada ao comprar um equipamento BWT.

Благодарим за доверие, которые вы оказали, купив изделие БВТ.

Mange tak for den tillid du har vist os, ved at købe dette BWT produkt.

**DE** Inhaltsverzeichnis Seite 3

**EN** Table of contents Page 12

**FR** Table des matières Page 21

**IT** Indice Pagina 30

**NL** Inhoud Pagina 39

**ES** Índice Página 48

**PT** Índice Página 57

**RU** Содержание стр. 66

**DK** Indholdsfortegnelse side 75

## Inhaltsverzeichnis

<b>1. Lieferumfang</b> .....	<b>5</b>
<b>2. Verwendungszweck</b> .....	<b>5</b>
2.1 Filtration .....	5
2.2 Druckminderer (nur bei E1 HWS).....	5
<b>3. Funktion</b> .....	<b>5</b>
3.1 Filtration .....	5
3.2 Druckminderer + Rückflussverhinderer (nur bei E1 HWS) .....	5
<b>4. Einbauvorbereitungen</b> .....	<b>5</b>
<b>5. Einbau</b> .....	<b>6</b>
5.1 Prüfen und ggf. Wechsel der Durchflussrichtung.....	6
5.2 Filter einbauen .....	6
5.3 Wandhalterung montieren.....	6
<b>6. Inbetriebnahme</b> .....	<b>6</b>
6.1 Druckminderer einstellen (nur bei E1 HWS).....	7
6.2 Batterien in die Filterwechselanzeige einlegen.....	7
<b>7. Betrieb</b> .....	<b>7</b>
7.1 Filtertausch und Batteriecheck .....	7
7.2. Batteriewechsel bei erschöpfter Filterwechsel-Anzeige .....	9
<b>8. Betreiberpflichten</b> .....	<b>9</b>
<b>9. Gewährleistung</b> .....	<b>9</b>
<b>10. Störungsbeseitigung</b> .....	<b>10</b>
<b>11. Normen und Rechtsvorschriften</b> .....	<b>10</b>
<b>12. Wartungsanleitung</b> .....	<b>10</b>
<b>13. Technische Daten</b> .....	<b>11</b>

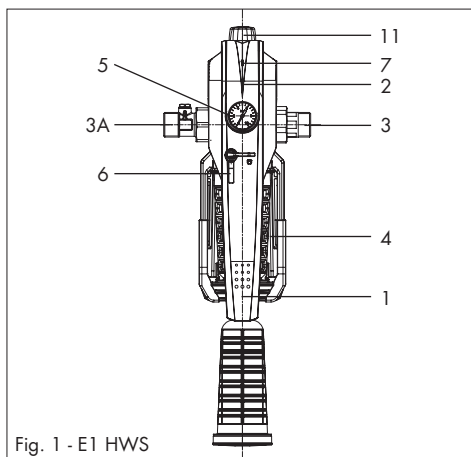


Fig. 1 - E1 HWS

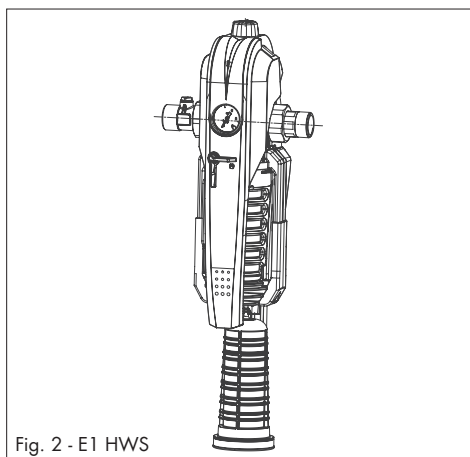


Fig. 2 - E1 HWS

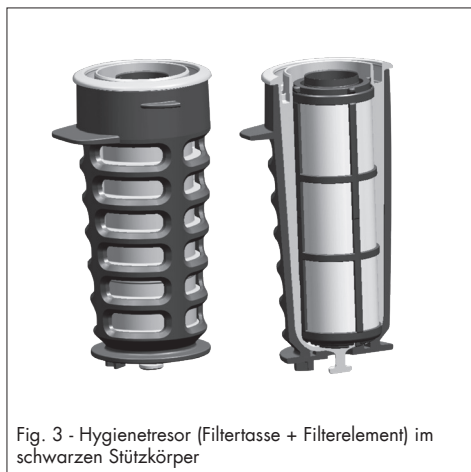


Fig. 3 - Hygieneresor (Filtertasse + Filterelement) im schwarzen Stützkörper

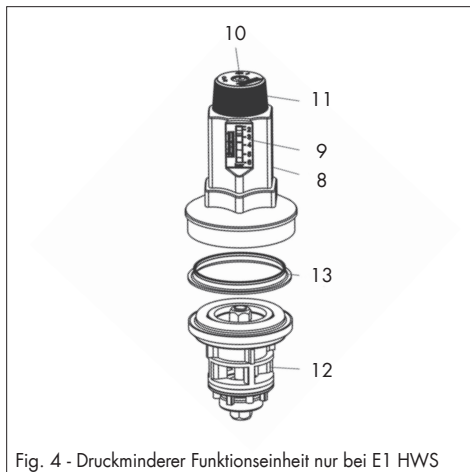


Fig. 4 - Druckminderer Funktionseinheit nur bei E1 HWS

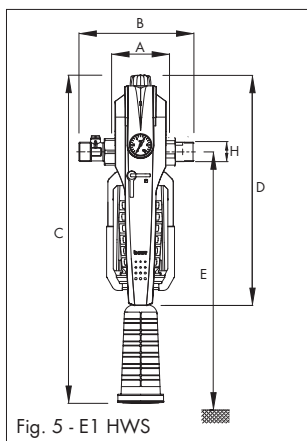
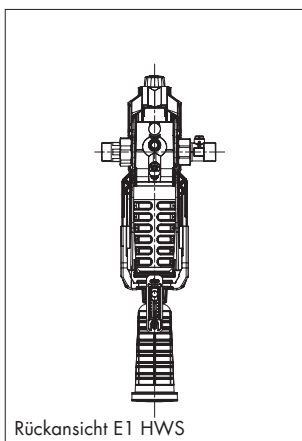
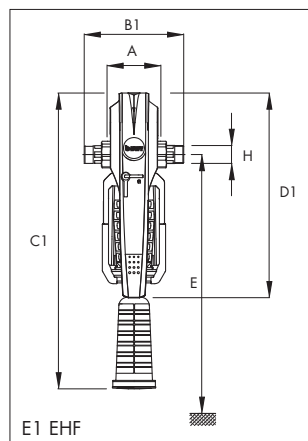


Fig. 5 - E1 HWS



Rückansicht E1 HWS



E1 EHF

## 1. Lieferumfang

### E1 bestehend aus (Fig. 1):

- 1 Hebel (Griff)
- 2 Kappe
- 3 Anschlussverschraubungen und Dichtungen
- 3A Anschlussverschraubungen und Dichtungen, eingangsseitig mit Rückflussverhinderer (mit Prüfschraube bzw. Anschlussmöglichkeit für Vordruckmanometer (bei E1 HWS))
- 4 Stützkörper inkl. Hygienetresor (=Filtertasse + Filterelement)
- 5 Hinterdruckmanometer (nur bei E1 HWS)
- 6 Absperrhahn/Entriegelung
- 7 LED elektronische Filterwechselanzeige (rein optisches Signal) inkl. 2x Batterien AAA

### Druckminderer (nur bei E1 HWS, Fig. 4) bestehend aus:

- 8 Federhaube
- 9 Anzeige für Hinterdruckeinstellwert
- 10 Feststellschraube
- 11 Drehknopf für Druckminderer
- 12 Druckminderer-Einsatz
- 13 Gleitring

### Separat zu bestellen:

Filterelement zum Wechseln (im 2er Pack)

- Bestellnummer DE: 10386 (100 µm)
- Bestellnummer AT: 810386 (100 µm)

Tausch des Filterelementes halbjährlich!

oder für optimale Hygiene: Hygienetresor = Filtertasse + Filterelement + Deckel einzelverpackt, Tausch ohne wasserbeaufschlagte Teile zu berühren

- Bestellnummer DE: 20393 (100 µm)
- Bestellnummer AT: 820393 (100 µm)

Tausch des Hygienetresors spätestens alle 12 Monate!

## 2. Verwendungszweck

### 2.1 Filtration

Der BWT E1 ist zur Filtration von Trink- und Brauchwasser bestimmt. Er schützt die Wasserleitungen und die daran angeschlossenen wasserführenden Systemteile vor Funktionsstörungen und Korrosionsschäden durch Fremdpartikel wie Rostteilchen, Späne, Sand, Hanf, etc. Der Filter ist nicht bei chemikalienbehandeltem Kreislaufwasser, Prozesswasser und Kühlwasser für Durchlaufkühlungen einsetzbar. Bei Wässern mit groben Schmutzpartikel ist ein Grobschmutzabscheider vorzuschalten. Für Öle, Fette, Lösungsmittel, Seifen und sonstige schmierende Medien sind die Filter nicht geeignet. Ebenso nicht zur Abscheidung wasserlöslicher Stoffe.

### 2.2 Druckminderer (bei E1 HWS)

Der integrierte, dem Filter nachgeschaltete Druckminderer dient zur Druckreduzierung und Einregulierung eines gewünschten Hinterdruckes, vorwiegend in der Hauswasserversorgungsanlage. Er hält den einregulierten Hinterdruck annähernd konstant, auch wenn der Vordruck zwischen z.B. 16 bar und dem eingestellten Hinterdruck, z.B. 3 bar, schwankt. Ein gleichmäßiger und nicht zu hoher Druck schont Armaturen und Geräte in der gesamten Hauswasserinstallation, hilft bis zu 50 % Wasser zu sparen und minimiert die Geräuscentwicklung. Wir empfehlen den Einbau eines Druckminderers ab 4 bar Vordruck.

**Achtung: Die Einrichtung der Anlage muss entsprechend der Einbau- und Bedienungsanleitung lt. der AVB Wasser V, § 12.2. durch das Wasserversorgungsunternehmen oder eine in ein Installateurverzeichnis eines Wasserversorgungsunternehmens eingetragene Installationsfirma erfolgen.**

## 3. Funktion

### 3.1 Filtration

Das Rohwasser strömt durch den Rohwassereingang in den Filter und dort von aussen nach innen durch das Filterelement zum Reinwasserausgang. Dabei werden die Fremdpartikel größer der Filterfeinheit an der Aussenseite des Filtergewebes zurückgehalten. Sauberes Wasser gelangt in das Rohrleitungssystem.

**Wenn infolge der zunehmenden Verschmutzung des Filtergewebes der Wasserdruck spürbar nachlässt, SPÄTESTENS JEDOCH NACH 6 MONATEN, ist das Filterelement zu wechseln! Das signalisiert rechtzeitig die elektronische LED-Wechselanzeige (siehe 7).**

### 3.2 Druckminderer + Rückflussverhinderer (nur bei E1 HWS)

Der Druckminderer arbeitet nach dem Prinzip des entlasteten Einsitzventiles. Die Steuerung erfolgt vom Hinterdruck ausgehend über eine großdimensionierte Membrane und eine Druckfeder, deren Spannung – und damit der Hinterdruck – mit dem Drehknopf (11) verändert werden kann. Die Anzeige (5) zeigt den jeweiligen Hinterdruckeinstellwert an. Der Rückflussverhinderer öffnet bei Wasserentnahme nur in Durchflussrichtung und ist in Ruhestellung oder Gedrückt dicht geschlossen.

## 4. Einbauvoraussetzungen

Örtliche Installationsvorschriften, allgemeine Richtlinien und technische Daten beachten. Filter in Kaltwasserleitungen vor den zu schützenden Objekten einbauen.

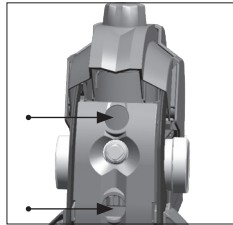
**Achtung:** Der Einbauort muss frostsicher sein und störende Einflüsse vermeiden (z.B. Lösungsmitteldämpfe, Heizöl, Waschlagen, Chemikalien aller Art, UV-Strahlung und Wärmequellen über 40 °C).  
**Achtung:** Kunststoffteile von Öl und Fett, Lösemittel und sauren sowie basischen Reinigern freihalten.

## 5. Einbau

### 5.1 Prüfen und ggf. Wechsel der Durchflussrichtung

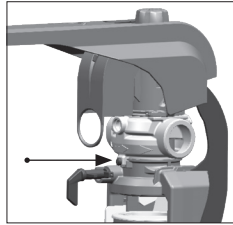
Im Auslieferungszustand ist die Durchflussrichtung von links nach rechts (Fließrichtungspfeil beachten – am Messing-Körper unterhalb des Griffes ersichtlich). Ein Wechsel ist vor dem Filtereinbau möglich – ohne Anschlussverschraubungen und Manometer:

- Absperrhahn/Entriegelung (6) auf „offen“ Stellung drehen (90° im Uhrzeigersinn)

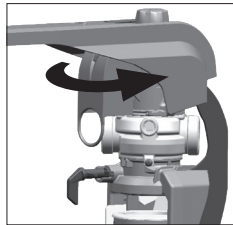


- Hebel (1) um ca. 80° – 90° öffnen

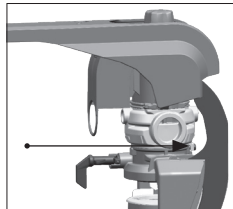
- Abnehmen der schwarzen Abdeckung auf der Filterrückseite



- Lösen der Schraube (Verdrehsicherung)



- Messinggehäuse um 180° verdrehen



- Schraube (Verdrehsicherung) wieder eindrehen

Durchflussrichtung ist nun von rechts nach links!

### 5.2 Filter einbauen

Die dem Filter beigelegte Anschlussverschraubung samt Flachdichtung montieren – die Verschraubung mit dem Rückflussverhinderer ist dabei eingangsseitig zu positionieren (bei E1 HWS). Das ebenso beigelegte Manometer (5) eindichten (bei E1 HWS). Anschließend den Filter gemäß der Nennweite in die gleichdimensionierte Kaltwasserleitung und vor den zu schützenden Objekten einbauen.

### 5.3 Wandhalterung montieren

Die Wandhalterung ist auf dem Filter vormontiert. Die Befestigung erfolgt mit den mitgelieferten Schrauben und Dübeln (2x KA40 bzw. Ø 6 mm) in der Wand.

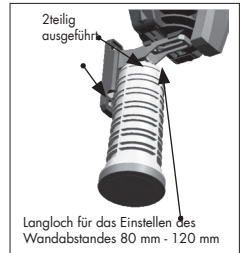
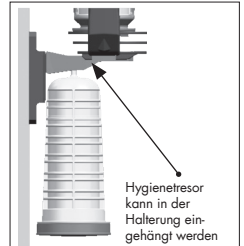
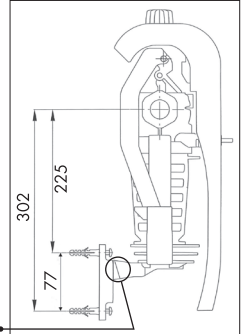
- Montieren der Wandhalterung erst nach Montage des Filters

- Abstände für die Montage der Wandhalterung lt. Zeichnung

- Achtung: Wenn Filter geschlossen, dann Stellung in Wandhalterung oben!

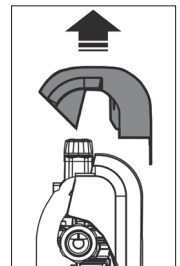
- Ein Hygienetresor (Filtertasse + Filterelement + Deckel) kann in der Halterung eingehängt werden

- Der Wandabstand ist variierbar zwischen 80 - 120 mm. Wandhalterung in 2-teiliger Ausführung



## 6. Inbetriebnahme

Filter auf ordnungsgemäße Installation prüfen.



### 6.1 Druckminderer einstellen (nur bei E1 HWS)

Der Druckminderer befindet sich unter der Kappe. Einfaches Abziehen der Kappe (2), um an den Druckminderer zu gelangen. Der Druckminderer ist werkseitig auf 4 bar Hinterdruck eingestellt. Zum Ändern des Hinterdrucks die Feststellschraube (10) lösen und den Drehknopf (11) verdrehen.

Der Hinterdruck lässt sich durch Drehen am Drehknopf (11) verändern (Regelbereich 2 - 6 bar).

Drehen im Uhrzeigersinn = höherer Hinterdruck.  
Gegen Uhrzeigersinn = geringerer Hinterdruck.

Das Manometer (5) zeigt den Hinterdruck an. Während der Einstellung muss ein Auslaufventil nach dem Druckminderer mehrfach kurz geöffnet und wieder geschlossen werden. Bei Wasserentnahme sinkt der Hinterdruck vorübergehend ab. Der Hinterdruck darf nicht mehr als 80 % des Ansprechdruckes des Warmwasser-Sicherheitsventiles betragen (DIN 1988-200).

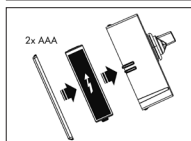
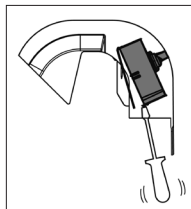
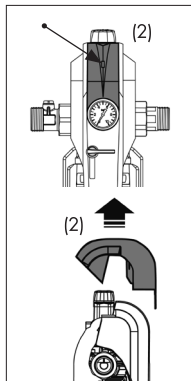
### 6.2 Batterien in die Filterwechselanzeige (7) einlegen:

Für normgerechten und einwandfreien hygienischen Trinkwassergenuss ist das Filterelement spätestens alle 6 Monate zu erneuern. Die eingebaute LED-Anzeige warnt rechtzeitig mit optischem Signal. Zur Inbetriebnahme sind die mitgelieferten Batterien einzulegen:

- Abziehen der Kappe (2)

- Öffnen der Batterie-fachabdeckung mittels Schraubendreher

- Einlegen der Batterie (2 x AAA): es folgt der automatische Funktionstest (5 x langsames Blinken)



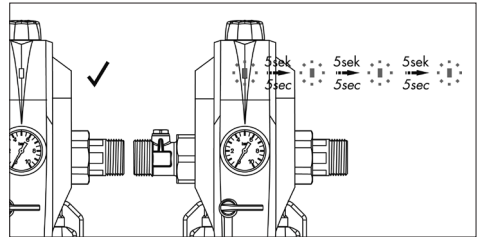
- Batteriefach schließen und Abdeckung wieder einsetzen

Der Filter ist nun betriebsbereit!



## 7. Betrieb

Die Filter- und Druckregelfunktionen arbeiten vollständig autonom ohne jede Bedienung. Für normgerechten und einwandfreien, hygienischen Trinkwassergenuss ist lediglich das Filterelement spätestens alle 6 Monate zu erneuern. Die eingebaute LED-Anzeige warnt rechtzeitig mit optischem Signal: alle 5 Sekunden blinkt die rote LED.

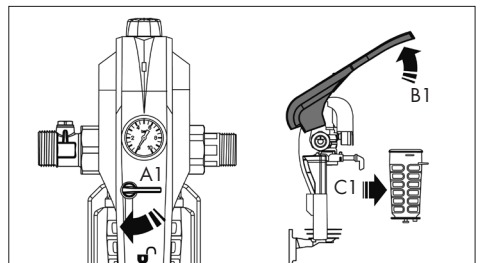


- Blinkintervall nach Ablauf der 6 Monate/182 Tage: alle 5 Sekunden blinkt eine rote LED.  
- Blinkdauer: nach Ablauf der Zeit bis Filterwechsel oder Reset erfolgt.

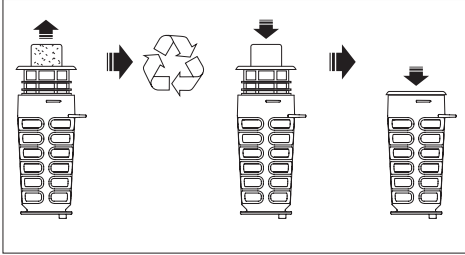
### 7.1 Filtertausch und Batteriecheck

Der Austausch des Filterelementes ist mit der neuen Einhebelbedienung einfach in wenigen Sekunden erledigt:

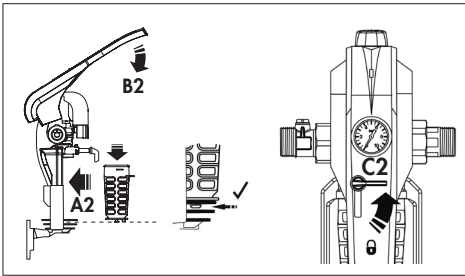
1. Langsames Entriegeln des Absperrhahnes (6) und damit gleichzeitiges, automatisches Absperrern des Wassers (A1).  
Hinweis: Der Absperrhahn (6) dient ausschließlich dem Wartungszweck, also für den Austausch des Filterelementes; er ist nicht für den Einsatzzweck als Hauptabsperrung der Wasserleitung vorgesehen.



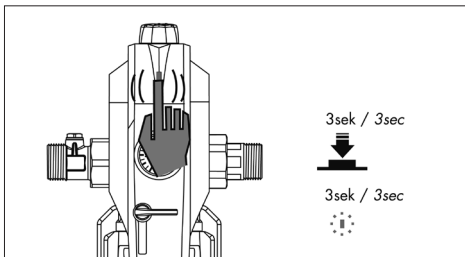
2. Hochziehen des Einhebels auf ca. 130° (B1) - Herausziehen des Stützkörpers inkl. Filtertasse und Filterelement (C1)
3. Gebrauchtetes Filterelement oder - für optimale Hygiene - den kompletten Hygienetresor entsorgen (umwelfreundliches Kunststoff-Recycling)



4. Einsetzen des neuen Filterelements oder Hygienetresors (A2), Hebel schließen (B2). Absperrhahn/Entriegelung (6) langsam freigeben (90° gegen Uhrzeigersinn) (C2).

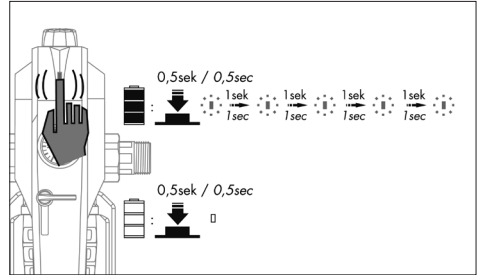


5. Filterwechsel-Anzeige (LED) zurückstellen (Reset)
  - Reset: LED Taste 3 Sekunden drücken, danach 3 Sekunden Dauerlicht als Bestätigung des erfolgreichen Resets.



- Nach Durchführung des Resets läuft der Countdown wieder von 6 Monaten/182 Tagen gegen 0.

6. Batteriecheck der Filterwechsel-Anzeige (LED) und Funktionsabfrage  
kurzes drücken der LED (< 3 Sek.) → 5 x schnelles Blinken, wenn der Wechselanzeiger aktiv ist und der Countdown von 6 Monaten/182 Tagen gegen 0 läuft. Diese Funktion ist zeitgleich auch ein Batterie-Check. Erfolgt kein Blinksignal, sind die Batterien zu tauschen.

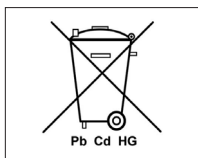




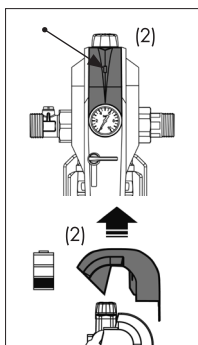
## 7.2 Batteriewechsel bei erschöpfter Filterwechsel-Anzeige

Die Batterien (Type AAA) haben eine Lebensdauer von ca. 2 Jahren bei bestimmungsgemäßem Filterwechsel- und Reset-Intervallen.

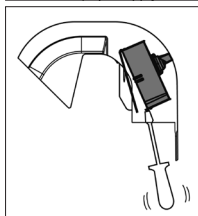
Batterien dürfen nicht in den Hausmüll! Sie sind verpflichtet, Batterien zu einer geeigneten Sammelstelle zu bringen oder kostenlos an BWT zu schicken. Altbatterien enthalten wertvolle Rohstoffe, die wieder verwendet werden.



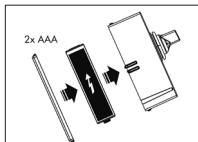
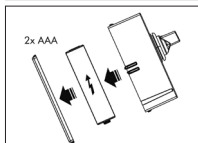
- Abziehen der Kappe (2)



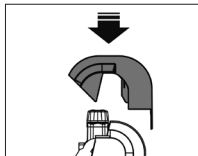
- Öffnen der Batterie-fachabdeckung mittels Schraubendreher



- Entsorgen der alten und Einlegen der neuen Batterien (2 x AAA): es folgt wieder der automatische Funktionstest (5x langsames Blinken)



- Batteriefach schließen und Abdeckung wieder einsetzen



## 8. Betreiberpflichten nach deutscher Gesetzgebung

Sie haben ein langlebiges und servicefreundliches Produkt gekauft. Jedoch benötigt jede technische Anlage regelmäßige Servicearbeiten, um die einwandfreie Funktion zu erhalten. Voraussetzung für Funktion und Gewährleistung ist das Erneuern des Filterelementes und die Sichtkontrolle auf Dichtheit durch den Betreiber. Überprüfung des Ausgangsdrucks bei Null-Durchfluss und bei hoher Wasserentnahme alle 2 Monate. **Eine weitere Voraussetzung für Funktion und Gewährleistung ist der Austausch der Verschleißteile in den vorgeschriebenen Wartungsintervallen (siehe „12. Wartungsanleitung“).** Nach DIN EN 806-5 muss der Austausch der Verschleißteile durch Fachpersonal erfolgen (Installateur oder Werkskundendienst). **Hinweis:** Filter darf nicht von Kindern betätigt werden. Quetschung der Hand/Finger ist möglich. Wir empfehlen, einen Wartungsvertrag mit Ihrem Installateur oder dem Werkskundendienst abzuschließen.

### Qualifiziertes Personal:

Nur Fachpersonal darf das Produkt installieren, in Betrieb nehmen und Instand halten. Die Bedienung und der Gebrauch hat durch unterwiesene Personen zu erfolgen.

### Unterwiesene Person:

Wurde in einer Unterweisung und durch die Informationen aus dieser Anleitung über die ihr übertragenen Aufgaben und mögliche Gefahren bei unsachgemäßem Verhalten unterrichtet.

### Fachpersonal:

Ist aufgrund seiner fachlichen Ausbildung, Kenntnisse und Erfahrung sowie Kenntnis der einschlägigen Bestimmungen in der Lage das Produkt zu installieren, in Betrieb zu nehmen und Instand zu halten.

## 9. Gewährleistung

Im Störfall während der Garantiezeit bei Vorliegen eines Wartungsvertrages wenden Sie sich bitte unter Nennung des Gerätetyps (s. technische Daten bzw. Typenschild des Gerätes) an unseren Werkskundendienst. Gewährleistungsarbeiten dürfen nur vom Werkskundendienst ausgeführt werden. Gewährleistungsarbeiten durch eine Fachfirma bedürfen des ausdrücklichen Auftrages unserer Kundendienstabteilung. Liegt kein Wartungsvertrag vor, wenden Sie sich bitte an Ihren Hausinstallateur.

## 10. Störungsbeseitigung

Störung	Ursache	Beseitigung
Wasserdruck im Netz stark abgefallen; Wasserdruck fällt bei Entnahme stark ab (um mehr als 35 % des Ruhedruckes)	Filterelement verschmutzt	Filterelement/Hygienetresor tauschen
Wasserdruck steigt über den eingestellten Wert an	Setzen bzw. Verschleiß der Dichtelemente	Hinterdruck nachregulieren (siehe Inbetriebnahme). Falls der Druck weiter ansteigt, muss der Ventileinsatz (12) ausgetauscht werden (nur bei E1 HWS)

Wenn die Störung mit Hilfe dieser Hinweise nicht beseitigt werden kann, so muss der Werkskundendienst angefordert werden.

## 11. Normen und Rechtsvorschriften in der jeweils neuesten Fassung

Der Filter wurde hergestellt unter Beachtung der DIN EN 13443-1 „Mechanisch wirkende Filter und Filterkombinationen in der Trinkwasserinstallation“.

### Bei Installation und Betrieb des Filters müssen beachtet werden:

- DIN EN 806, Technische Regeln für Trinkwasser-Installationen
- DIN 1988-200, Technische Regeln für Trinkwasser-Installationen
- Verordnung über die Qualität von Wasser für den menschlichen Gebrauch (Trinkwasserverordnung)
- Gesetz zur Ordnung des Wasserhaushalts (Wasserhaushaltsgesetz)
- Gesetz zur Förderung der Kreislaufwirtschaft und Sicherung der umweltverträglichen Beseitigung von Abfällen (Kreislaufwirtschafts- und Abfallgesetz)
- die einschlägigen Fachvorschriften für Einbau, Betrieb und Wartung

## 12. Wartungsanleitung

Trinkwasser ist ein Lebensmittel.

### Hygienische Sorgfalt bei der Durchführung der Arbeiten sollte daher selbstverständlich sein.

Nach DIN EN 806-5 muss die Wartung durch Fachpersonal erfolgen (Installateur oder Werkskundendienst).

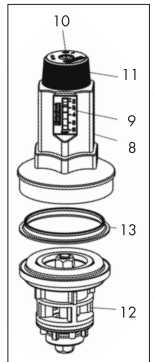
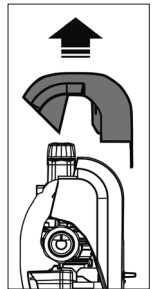
### Austausch der Verschleißteile (nur Original-Ersatzteile)

Dichtungen	alle 3 Jahre
Druckminderereinsatz (12)	alle 6 Jahre
Manometer (6)	alle 6 Jahre

Überprüfung des Ausgangsdrucks bei Null-Durchfluss und bei hoher Wasserentnahme.

### Austausch des Druckminderereinsatzes (nur bei E1 HWS)

Der Druckminderer befindet sich unter der Kappe (2). Nach Absperrern des Wasserflusses Feststellschraube (10) lösen und Drehknopf (11) gegen den Uhrzeigersinn bis zum Anschlag drehen. Federhaube (8) mit einem Ringschlüssel (Schlüsselweite 36) abschrauben. Druckminderereinsatz (12) und Gleitring (13) herausziehen. O-Ringe des neuen Ventileinsatzes mit Silikonfett bestreichen und den Ventileinsatz in das Gehäuse einsetzen, dabei auf den richtigen Sitz der O-Ringe achten. Gleitring einsetzen, Federhaube und Feststellschraube einschrauben. (Anzugsdrehmoment 35 - 40 N/m) Druckminderer einstellen, wie unter Inbetriebnahme beschrieben. Alle Verbindungen auf Dichtheit prüfen (Sichtprüfung).



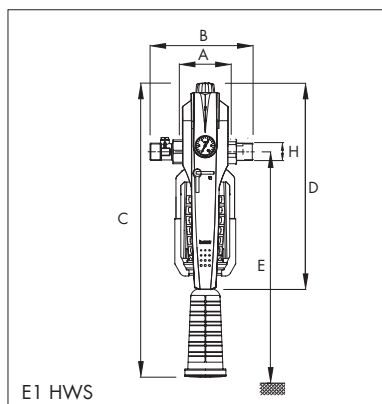
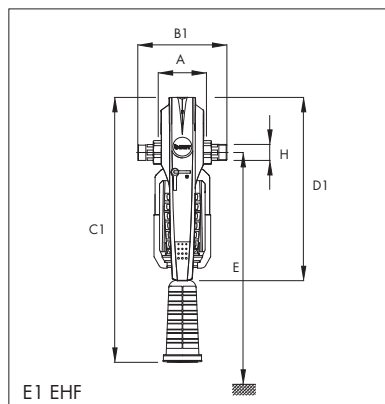
**Warnhinweise:** Jede Garantie / Gewährleistung entfällt, wenn der Hygienetresor geschädigt wird, z.B. mechanisch (auf den Boden fällt) oder thermisch (unter -25 °C / über 40 °C Temperatur gelagert bzw. ständig starkem Sonnenlicht ausgesetzt ist). Filterelement oder Hygienetresor nicht im Geschirrspüler waschen. Es sind ausschließlich fabriksneue Hygienetresore einzusetzen, beschädigte Teile tauscht BWT kostenlos um: [www.bwt-group.com](http://www.bwt-group.com)

### 13. Technische Daten

BWT E1 Filter		Typ	EHF ¾" (1")	HWS ¾"	HWS 1"
Nennweite		DN	20	20	25
Anschlussgewinde	H		¾" (und 1")	¾"	1"
Gewinde Überwurfmutter			G 1 ¼"	G 1 ¼"	G 1 ¼"
Filterfeinheit		µm	90-110	90-110	90-110
Durchflussleistung bei $\Delta p = 0,2 \text{ bar}^{**}$		m³/h	1,6	-	-
Durchflussleistung bei $\Delta p = 0,5 \text{ bar}^{**}$		m³/h	2,3	-	-
Durchflussleistung*		m³/h	-	2,3	3,6
Ausgangsdruck nach Druckminderer		bar	-	2-6	2-6
Nenndruck (PN)		bar	16	16	16
Betriebsdruck, min./max.		bar	2/16	2/16	2/16
Wassertemperatur, min./max.		°C	5/30	5/30	5/30
Umgebungstemperatur, min./max.		°C	5/40	5/40	5/40
Baulänge ohne Verschraubung	A	mm	100	100	100
Baulänge mit Verschraubung	B/B1	mm	185	197	199
Gesamthöhe E1 EHF/HWS inkl. Hygienetresor	C/C1	mm	550	567	567
Gesamthöhe E1 EHF/HWS	D/D1	mm	381	398	398
Mindesteinbaumaße Rohrmittle bis Boden	E	mm	480	480	480
Einbaumaße Rohrmittle bis Wand		mm	80-120	80-120	80-120
Betriebsgewicht, ca.		kg	3,5	4,0	4,0
Art.Nr. AT			820382	820384	820385
Art.Nr. DE			20382	20384	20385
EAN			9022000203824	9022000203848	9022000203855

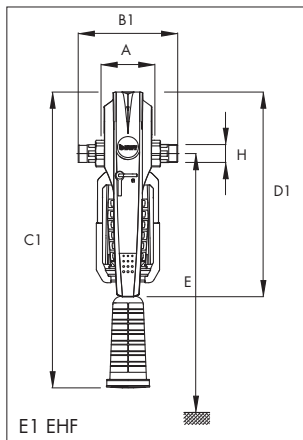
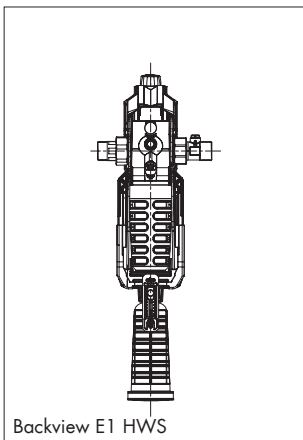
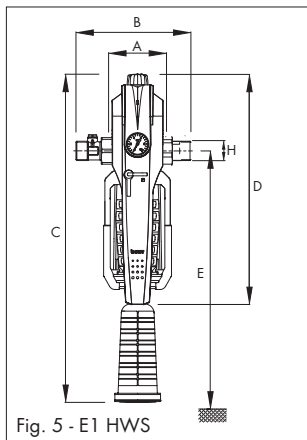
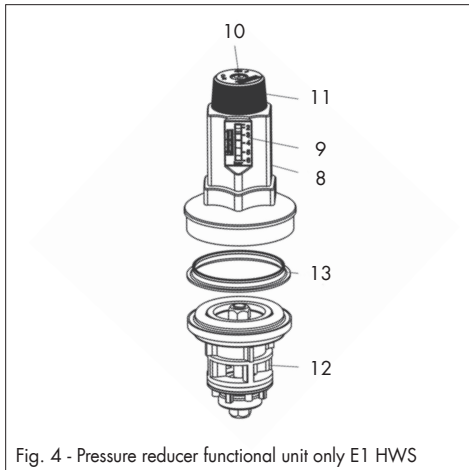
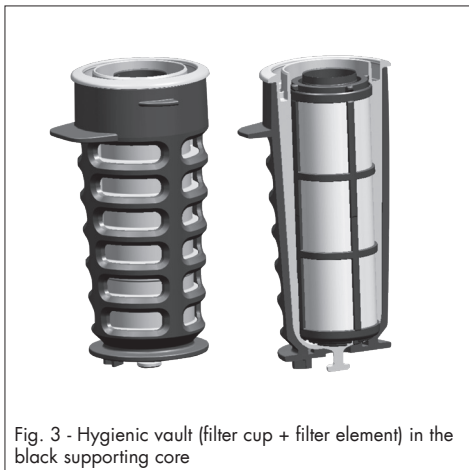
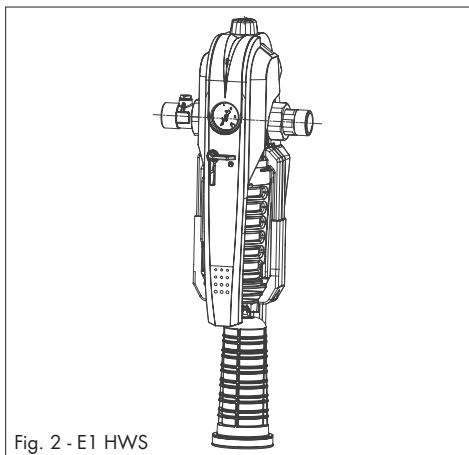
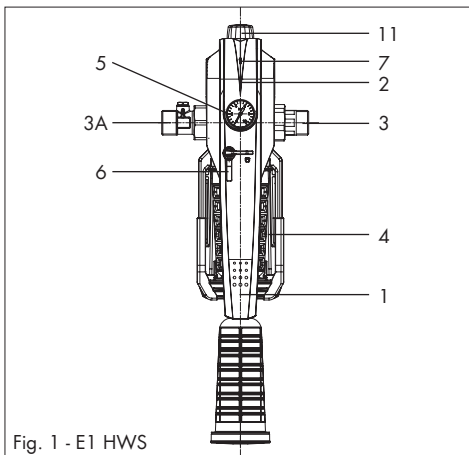
\* nach DIN EN 1567

\*\* nach DIN EN 13443-1



## Contens

<b>1. Scope of supply</b> .....	<b>14</b>
<b>2. Purpose</b> .....	<b>14</b>
2.1 Filtration .....	14
2.2 Pressure reducer (only E1 HWS) .....	14
<b>3. Function</b> .....	<b>14</b>
3.1 Filtration .....	14
3.2 Pressure reducer + backflow preventer (only E1 HWS) .....	14
<b>4. Installation pre-requisites</b> .....	<b>14</b>
<b>5. Installation</b> .....	<b>15</b>
5.1 Check the direction of flow and change if necessary .....	15
5.2 Install filter .....	15
5.3 Install wall mounting .....	15
<b>6. Commissioning</b> .....	<b>15</b>
6.1 Set pressure reducer (only E1 HWS) .....	15
6.2 Insert batteries in the filter change display .....	16
<b>7. Operation</b> .....	<b>16</b>
7.1 Replace filter and check batteries .....	16
7.2. Changing batteries when the filter display is spent .....	18
<b>8. Operators' obligations</b> .....	<b>18</b>
<b>9. Warranty</b> .....	<b>18</b>
<b>10. Rectification of defects</b> .....	<b>19</b>
<b>11. Standards and legal provisions</b> .....	<b>19</b>
<b>12. Maintenance instructions</b> .....	<b>19</b>
<b>13. Technical data</b> .....	<b>20</b>



## 1. Scope of supply

### E1 consisting of:

- 1 Lever (handle)
- 2 Cap
- 3 Connection screw joints and seals
- 3A Connection screw joints and seals, with a backflow preventer on the input side (with control screw or facility for the connection of an inlet pressure gauge, only E1 HWS)
- 4 Supporting core incl. hygienic vault (= filter cup + filter element)
- 5 Back pressure manometer (only E1 HWS)
- 6 Stopcock/unlocking device
- 7 LED electronic filter change display (visual signal only) 2xAAA batteries included

### Pressure reducer (only E1 HWS, Fig. 4) consisting of:

- 8 Spring cap
- 9 Display for back pressure setting value
- 10 Locking screw
- 11 Rotary knob for pressure reducer
- 12 Pressure reducer element
- 13 Slide ring

### To be ordered separately:

Replacement filter element (in pack of 2)

- Order number DE: 10386 (100 µm)
- Order number AT: 810386 (100 µm)

Filter element change every 6 months!

Or for optimum hygiene: hygienic vault = filter cup + filter element + individually packaged lid, Replacement without touching components exposed to water.

- Order number DE: 20393 (100 µm)
- Order number AT: 820393 (100 µm)

Hygienic vault change every 12 months!

## 2. Purpose

### 2.1 Filtration

The BWT E1 is intended for the filtration of drinking and service water. It protects the water pipes and the connected water-bearing system components from functional defects and corrosion damage by foreign particles such as rust particles, shavings, sand, hemp, etc. The filter cannot be used with chemically treated circulation water, process water and cooling water for flow cooling. A coarse dirt separator must be installed upstream for waters with coarse dirt particles. The filters are not suitable for oils, fats, solvents, soaps and other lubricating media. Neither are they suitable for the separation of water-soluble substances.

### 2.2 Pressure reducer (only E1 HWS)

The integrated pressure reducer installed downstream from the filter serves to reduce pressure and regulate a desired back pressure, predominantly in the domestic water supply plant. It keeps the regulated back pressure almost constant, even when the pre-pressure fluctuates between, for example, 16 bar and the set back pressure, e.g. 3 bar. A uniform, not too high pressure preserves fittings and devices in the entire domestic water installation, helps to save up to 50 % of water and minimises noise evolution. We recommend the installation of a pressure reducer from 4 bar pre-pressure.

**Caution: The plant must be set up according to the installation and operating instructions of the AVB Water V, Sec. 12.2. by the water supply company or an installation company entered into the installer directory of a water supply company.**

## 3. Function

### 3.1 Filtration

The raw water flows through the raw water inlet into the filter and then from the outside to the inside through the filter element to the pure water outlet. The foreign particles larger than the filter rating are retained on the outside of the filter fabric. Clean water enters into the pipeline system.

**If as a result of the increasing contamination of the filter fabric the water pressure decreases perceptibly, the filter element must be replaced. BUT AFTER 6 MONTHS AT THE LATEST! The electronic LED change display indicates this in a timely manner (see 7).**

### 3.2 Pressure reducer + backflow preventer (only E1 HWS)

The pressure reducer works according to the principle of the relieved single-seat valve. It is controlled starting from the back pressure via a large-dimensioned membrane and a pressure spring, the tension and thus the back pressure of which can be changed with the rotary knob (11). The display (5) shows the respective back pressure setting value. The backflow preventer only opens in the direction of flow when water is removed and is tightly sealed in idle position or counterpressure.

## 4. Installation pre-requisites

Heed local installation regulations, general guidelines and technical data. Install filters in cold water pipes upstream from the objects to be protected.

**Caution: The installation site must be frostproof and avoid disruptive influences (e.g. solvent vapours, heating oil, washing alkalis, all kinds of chemicals,**

UV radiation and heat sources above 40 °C).

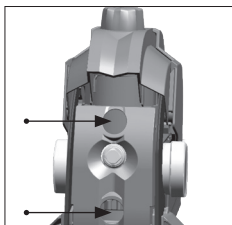
**Caution: keep plastic components free from oil and fat, solvents and acids and base cleaners.**

## 5. Installation

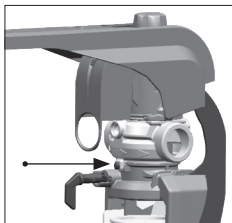
### 5.1 Check the direction of flow and change if necessary

In the delivery state the direction of flow is from left to right (heed flow direction arrow – visible on the brass body below the handle). It is possible to change this prior to filter installation – without connection screw joints and manometer:

- Turn stopcock/ unlocking device (6) to the 'open' position (90° clockwise)

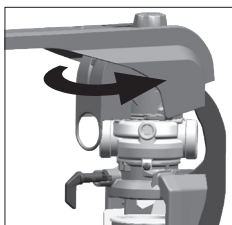


- Open lever (1) by approx. 80° - 90°

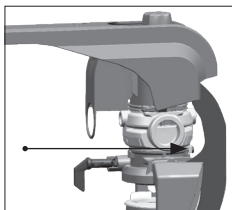


- Remove the black cover on the reverse of the filter

- Loosen bolt (anti-rotation device)



- Rotate the brass housing by 180°



- Reinsert the bolt (anti-rotation device)

The direction of flow is now from right to left.

### 5.2 Install filter

Mount the screw connection including the flat gasket enclosed with the filter – the screw connection with the backflow preventer must be positioned on the

input side (only E1 HWS). Seal the manometer (5) which is also enclosed (only E1 HWS). Then install the filter according to the nominal width into the similarly dimensioned cold water pipe and upstream from the objects to be protected.

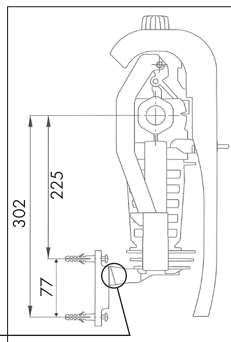
### 5.3 Install wall mounting

The wall mounting is pre-installed on the filter. It is fixed to the wall using the supplied bolts and dowels (2 x KA40 or Ø 6 mm) in the wall.

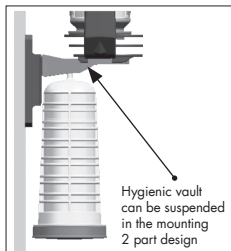
- Installation of wall mounting only after installation of the filter

- Distances for installation of wall mounting according to the sketch

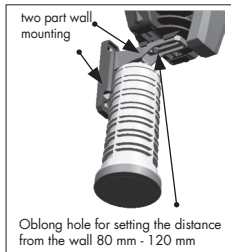
- Caution: If filter \* is closed, then position above in wall mounting.



- A hygienic vault (filter cup + filter element + lid) can be suspended in the mounting



- The distance from the wall varies between 80 - 120 mm. Two-part wall mounting.

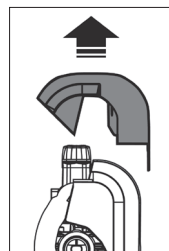


## 6. Commissioning

Check filter for proper installation.

### 6.1 Set pressure reducer (only E1 HWS)

The pressure reducer is under the cap.



Simply remove the cap (2) to reach the pressure reducer. The pressure reducer is set to a back pressure of 4 bar at the factory. To change the back pressure, loosen the locking screw (10) and turn the rotary knob (11). The back pressure can be changed by turning the setting knob (11) (control range 2 - 6 bar).

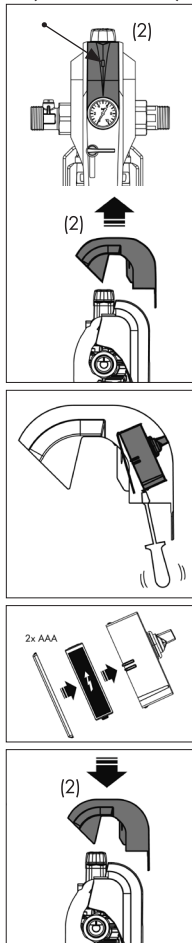
Clockwise rotation = higher back pressure.  
Anti-clockwise = lower back pressure.

The manometer (5) displays the back pressure. During setting, an outlet valve downstream from the pressure reducer must be briefly opened and closed again a number of times. When water is removed, the back pressure is temporarily reduced. The back pressure must not exceed 80 % of the response pressure of the hot water safety valve (DIN 1988-200).

### 6.2 Insert batteries in the filter change display (7):

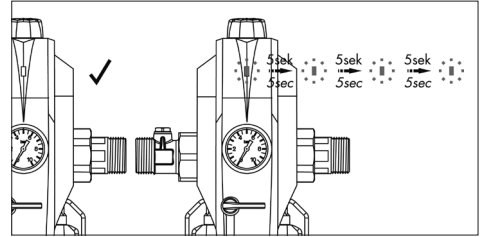
For impeccable, hygienic enjoyment of drinking water in accordance with the standards, the filterelement must be replaced at least every 6 months. The installed LED display gives a timely warning by means of a visual signal. The supplied batteries must be inserted for commissioning:

- Remove the cap (2)
- Open the battery compartment cover using a screwdriver
- Insert the batteries (2 x AAA): an automatic function test occurs (5 x slow flashing)
- Close battery compartment and replace cover
- The filter is now ready for operation.



## 7. Operation

The filter and pressure regulation functions work completely autonomously without the need for operation. For impeccable, hygienic enjoyment of drinking water in accordance with the standards, it is only necessary to replace the filter element at least every 6 months. The integrated LED display gives a timely warning by means of a visual signal: the red LED flashes every 5 seconds.



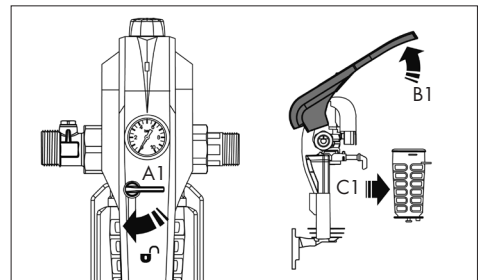
- Flashing interval after 6 months/ 182 days have elapsed: a red LED flashes every 5 seconds.
- Flashing period: after expiry of time until filter change or reset occurs.

### 7.1 Replace filter and check batteries

With the new single lever operation, replacing the filter element is easy and only takes seconds:

1. Slowly unlock the stopcock (6), thus simultaneously and automatically stopping the water (A1).

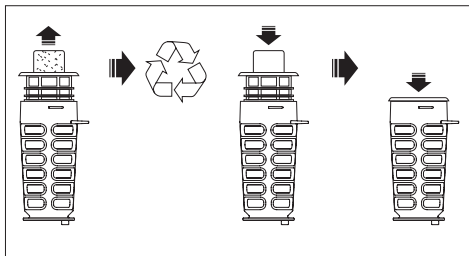
Note: The stopcock (6) is for maintenance purposes only, i.e. for replacing the filter element. It is not intended as the main shut-off for the water supply.



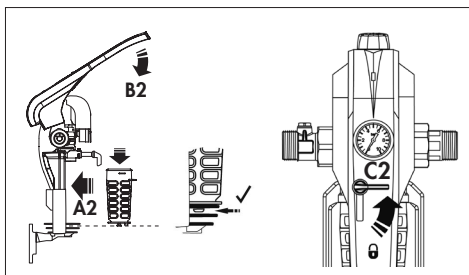
2. Lift the single lever to approx. 130° (B1) – Pull out the supporting core, incl. filter cup and filter element (C1).



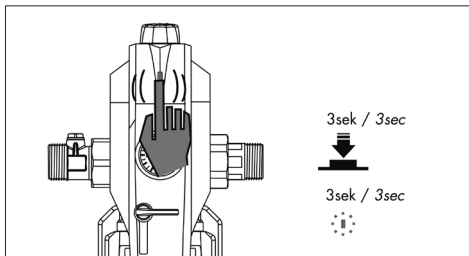
3. Dispose of the used filter element or – for optimum hygiene – the complete hygienic vault (environmentally-friendly plastic recycling).



4. Insert the new filter element or hygienic vault (A2), close the lever (B2). Slowly release the stopcock/unlocking device (6) (90° anti-clockwise) (C2).

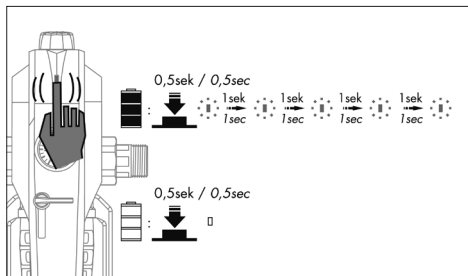


5. Reset filter change display (LED) - Reset: press LED button for 3 seconds, then 3 seconds of continual light as confirmation that reset has been successful.



When reset is complete, the countdown runs again from 6 months/182 days to 0.

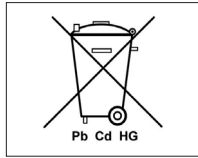
6. To check the batteries of the filter change display (LED) and functional query. Briefly press the LED (< 3 secs.) → 5 x rapid flashing, when the change display is active and the countdown runs from 6 months/182 days to 0. This function is simultaneously also a battery check. If no flashing signal occurs, the batteries must be replaced.



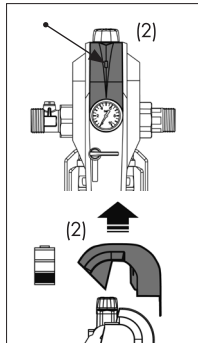
## 7.2 Changing the batteries when the filter change display is spent

(AAA type) batteries have a lifespan of approx. 2 years with filter change and reset intervals in accordance with the regulations.

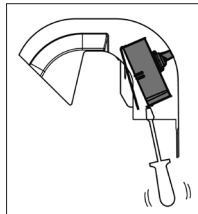
Batteries must not be disposed of in the household waste. You are obliged to take batteries to an appropriate collection point or send them to BWT by freepost. Used batteries contain valuable raw materials which can be reused.



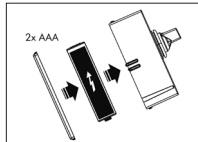
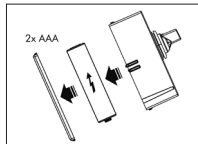
- Remove the cap (2)



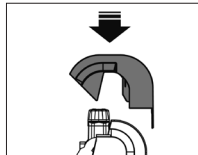
- Open the battery compartment cover using a screwdriver



- Dispose of the old batteries and insert the new batteries (2 x AAA): the automatic functional test occurs once again (5x slow flashing)



- Close the battery compartment and apply the cover again



## 8. Operators' obligations

According to German legislation

You have purchased a durable and service-friendly product. However, all technical plants require regular servicing to keep them in perfect working order. The pre-requisite for functioning and the warranty is the replacement of the filter element and the visual inspection for leakproofness by the operator. Verification of initial pressure every 2 months in the case of zero flow and high levels of water removal.

**A further pre-requisite for functioning and the warranty is replacing wearing parts at the prescribed maintenance intervals (see '12. Maintenance instruction').**

In accordance with DIN EN 806-5, wearing parts must be replaced by experts (installer or factory service centre).

We recommend entering into a maintenance contract with your installer or factory service centre.

**Note:** Filters should not be operated by children. Squeezing of the hand/fingers is possible.

### Qualified staff:

The product may only be installed, commissioned and serviced by skilled personnel. Only trained persons are allowed to operate and use it.

### Trained person:

Has received instruction and studied the information in this document concerning the tasks entrusted to him/her, and the possible risks in the event of inappropriate behaviour.

### Skilled personnel:

Based on the professional training received, knowledge and experience, and knowledge of the relevant definitions, is qualified to install the product, to commission and to service it.

## 9. Warranty

In the event of breakdown during the warranty period, where a maintenance contract exists please contact our factory service centre, specifying the type of device (see technical data or type plate on the device). Work under warranty may only be executed by our factory service centre. Works performed under warranty by a specialist firm require explicit commissioning by our customer service department. If no maintenance contract exists, please contact your in-house installer.

## 10. Rectification of defects

Defect	Cause	Rectification
Water pressure in network sharply reduced; water pressure falls sharply upon removal (by more than 35 % of resting pressure)	Filter element soiled	Replace filter element/hygienic vault
Water pressure increases above the set value	Replacement or wear of sealing elements	Readjust back pressure (see Commissioning). If the pressure increases further the valve element (12) must be replaced (only E1 HWS)

If the defect cannot be rectified with the aid of this information, the factory service centre must be contacted..

## 11. Standards and legal provisions in the most recent version in each case

The filter was manufactured in compliance with DIN EN 13443-1 "Mechanical filters and filter combinations in the drinking water installation".

### The following must be heeded when installing and operating the filter:

- DIN EN 806, Technical regulations for drinking water installations
- DIN 1988-200, Technical regulations for drinking water installations
- Regulation on the quality of water for human consumption (drinking water regulation)
- Act on Regulation of the Water Household (WHG)
- Act for promoting closed substance cycle waste management and ensuring environmentally compatible waste disposal (Closed Substance Cycle and Waste Management)
- The relevant regulations for installation, operation and maintenance

## 12. Maintenance instructions

Drinking water is a foodstuff.

### Hygienic care in the execution of works should therefore be self-evident.

In accordance with DIN EN 806-5, maintenance must be performed by experts (installer or factory service centre).

### Replacement of wearing parts (only original spare parts)

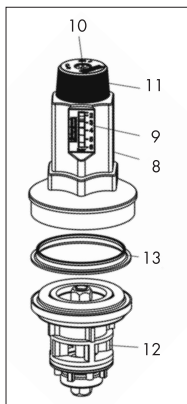
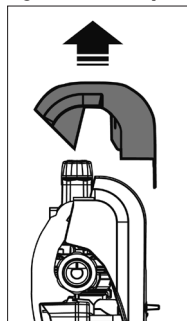
Seals	every 3 yrs
Pressure reducer element (12)	every 6 yrs
Manometer (6)	every 6 yrs

Verification of initial pressure with zero flow and high levels of water removal.

### Replacement of pressure-reducing element (only E1 HWS)

Pressure reducer is located under the cap (2). After stopping the flow of water loosen locking screw (10) and turn rotary knob (11) in an anticlockwise direction until latching. Screw off spring cover (8) with a ring wrench (wrench width 36). Remove pressure-reducing element (12) and slide ring (13).

Grease O-rings of the new valve element with silicone grease and insert the valve element into the casing, heeding the correct fit of the O rings. Insert slide ring, screw in spring cover and locking screw (tightening torque 35 - 40 N/m) Set pressure reducer as described under Commissioning. Check all connections for leakproofness (visual inspection).



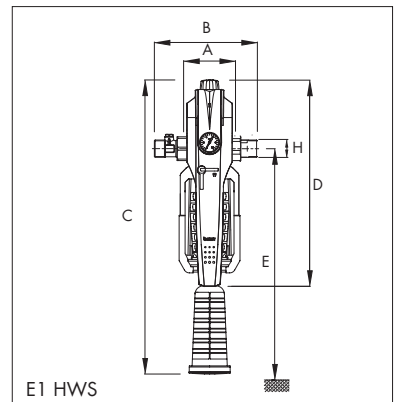
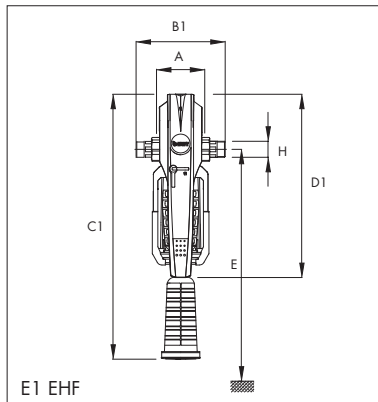
**Warning:** Any guarantee / warranty is void if the hygiene safe is damaged, e.g. mechanically (hygienic vault falls on the floor) or thermal (stored under -25 °C / over 40 °C temperature or is constantly exposed to intense sunlight). Do not wash the filter element and hygienic vault in the dishwasher! It must be used only factory-new hygienic vaults, BWT replaced damaged parts free of charge: [www.bwt-group.com](http://www.bwt-group.com).

### 13. Technical data

BWT E1 Filter	Typ	EHF ¾" (1")	EHF ¾" (1")	HWS ¾"	HWS 1"
Nominal width	DN	20	20	20	25
Connection thread	H	¾" (and 1")	¾" (and 1")	¾"	1"
Swivel nut thread		G 1 ¼"	G 1 ¼"	G 1 ¼"	G 1 ¼"
Admission width	µm	30-35	90-110	90-110	90-110
Flow rate at $\Delta p = 0,2 \text{ bar}^{**}$	m <sup>3</sup> /h	1,6	1,6	-	-
Flow rate at $\Delta p = 0,5 \text{ bar}^{**}$	m <sup>3</sup> /h	2,3	2,3	-	-
Flow rate with reducing valve*	m <sup>3</sup> /h	-	-	2,3	3,6
Output pressure after pressure reducing valve	bar	-	-	2-6	2-6
Nominal pressure (PN)	bar	16	16	16	16
Operating pressure, min./max.	bar	2/16	2/16	2/16	2/16
Water temperature, min./max.	°C	5/30	5/30	5/30	5/30
Ambient temperature, min./max.	°C	5/40	5/40	5/40	5/40
Overall length without fitting	A	mm	100	100	100
Overall length with fitting	B/B1	mm	185	185	199
Total height E1 EHF/HWS incl. hygienic vault	C/C1	mm	550	550	567
Total height E1 EHF/HWS	D/D1	mm	381	381	398
Minimum distance pipe centre to floor	E	mm	480	480	480
Installation mass pipe centre to wall		mm	80-120	80-120	80-120
Approx. operating weight	kg		3,5	3,5	4,0
Item Nr. AT			820383	820382	820384
Item Nr. DE			20383	20382	20384
EAN			9022000203831	9022000203824	9022000203848
					9022000203855

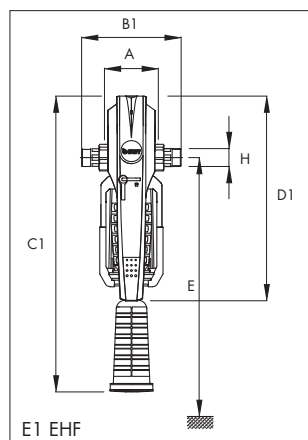
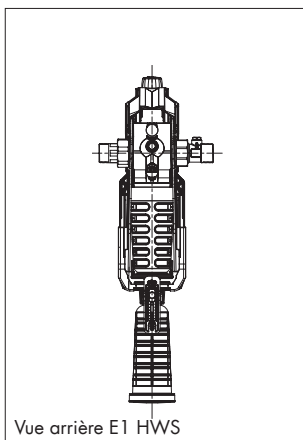
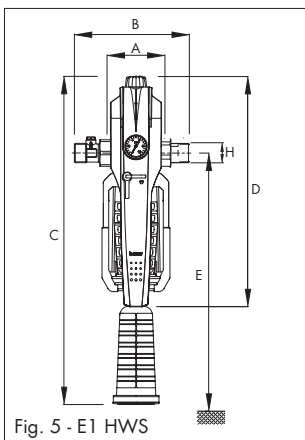
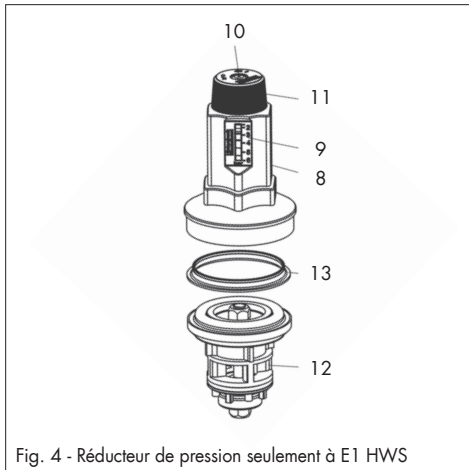
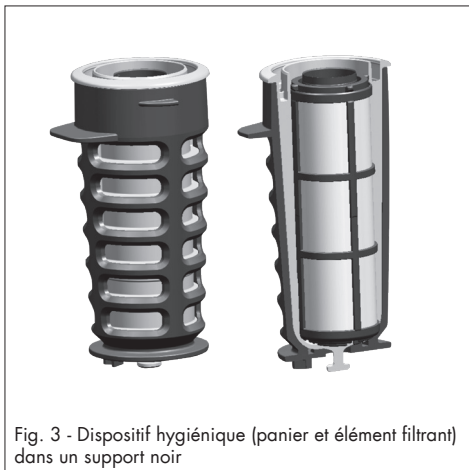
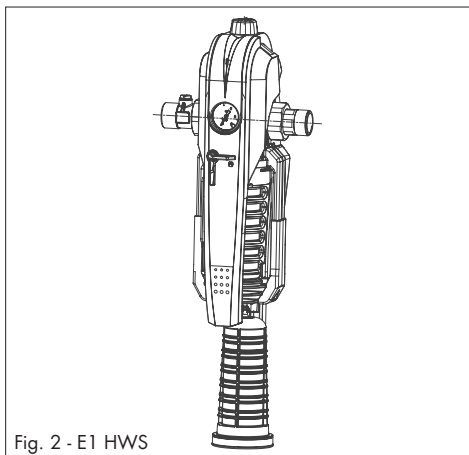
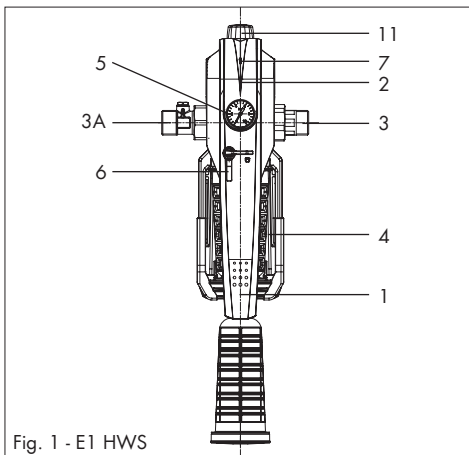
\* according to  
DIN EN 1567

\*\* according to  
DIN EN 13443-1



## Table des matières

<b>1. Description du filtre .....</b>	<b>23</b>
<b>2. Utilisation.....</b>	<b>23</b>
2.1 Filtration .....	23
2.2 Réducteur de pression (seulement à E1 HWS) .....	23
<b>3. Fonctionnement .....</b>	<b>23</b>
3.1 Filtration .....	23
3.2 Réducteur de pression et clapet anti-retour (seulement à E1 HWS) .....	23
<b>4. Conditions de montage.....</b>	<b>23</b>
<b>5. Installation .....</b>	<b>24</b>
5.1 Contrôle et éventuel changement du sens du flux .....	24
5.2 Installation du filtre .....	24
5.3 Montage du support mural .....	24
<b>6. Mise en service .....</b>	<b>24</b>
6.1 Réglage du réducteur de pression (seulement à E1 HWS) .....	24
6.2 Insérer des piles dans l'indicateur électronique de changement de filtre .....	25
<b>7. Mise en service .....</b>	<b>25</b>
7.1 Changement de l'élément filtrant et contrôle des piles .....	25
7.2. Changement des piles .....	27
<b>8. Obligations de l'utilisateur.....</b>	<b>27</b>
<b>9. Garantie .....</b>	<b>27</b>
<b>10. Dépannage.....</b>	<b>28</b>
<b>11. Normes et législation .....</b>	<b>28</b>
<b>12. Instructions de maintenance.....</b>	<b>28</b>
<b>13. Données techniques.....</b>	<b>29</b>



## 1. Description du filtre

### Le E1 est composé de:

- 1 levier
- 2 capotage
- 3 Raccords avec joints
- 3A Raccords avec joints, en entrée avec clapet anti-retour (avec possibilité de raccordement d'un manomètre en amont du réducteur de pression, seulement à E1 HWS)
- 4 Élément porteur avec dispositif hygiénique (= panier et élément filtrant)
- 5 Manomètre du réducteur de pression (seulement à E1 HWS)
- 6 Loquet de coupure d'eau
- 7 LED indicateur de changement de filtre (signal visuel) 2x piles AAA incluses

### Le réducteur de pression (seulement à E1 HWS, Fig. 4) est composé de:

- 8 Corps
- 9 Pointeau
- 10 Vis de blocage
- 11 Bouton de réglage
- 12 Siège
- 13 Palier

Élément de filtre changer tous les 6 mois!

Dispositif hygiénique changer tous les 12 mois.

## 2. Utilisation

### 2.1. Filtration

Ce filtre est destiné à la filtration d'eau potable et d'utilité. Ils protègent les tuyauteries et les équipements qui y sont raccordés contre les pannes et la corrosion provoquées par les particules étrangères telles que particules de rouille, copeaux, sable, fibres, etc. Les filtres ne peuvent pas être utilisés dans les circuits d'eau traitée par des produits chimiques.

En cas d'utilisation pour la filtration d'eau de process et d'eau de refroidissement pour systèmes en continu, le conseil d'un spécialiste est nécessaire. Pour les eaux contenant des particules grossières, un dégrilleur doit être monté en amont. Les filtres ne conviennent pas aux huiles, graisses, solvants, savons et autres substances lubrifiantes. Ils ne conviennent pas non plus à la séparation de substances dissoutes dans l'eau.

### 2.2. Réducteur de pression (seulement E1 HWS)

Le réducteur de réduction de pression intégré, monté en aval du filtre, sert à réduire la pression par détente, essentiellement dans les installations domestiques. Il maintient en aval une pression constante

même en cas de pression d'entrée de 16 bar. Par exemple une pression de 3 bar après détente.

Une pression constante et modérée protège la robinetterie et les appareils raccordés au réseau d'eau. Nous recommandons l'installation d'un réducteur de pression à partir de 4 bar en amont.

**Attention: le filtre doit être installé par un installateur agréé, selon les instructions de montage et d'utilisation en vigueur.**

## 3. Fonctionnement

### 3.1. Filtration

L'eau brute est admise à l'entrée du filtre et traverse l'élément filtrant de l'extérieur vers l'intérieur. Les particules sont retenues par la paroi extérieure de l'élément filtrant, l'eau traitée entre dans le tube intérieur. **Si la pression baisse en raison de l'encrassement de l'élément filtrant, il est nécessaire de changer celui-ci. Toutefois il faut le changer au moins tous les 6 mois. La LED émet alors un signal visuel (voir 7).**

### 3.2 Réducteur de pression et clapet anti-retour (seulement E1 HWS)

Le réducteur de pression fonctionne selon le principe de la vanne déchargée. Le principe est assuré par une membrane et un ressort dont la tension - donc la pression en aval - peut être modifiée par le bouton (11). L'indicateur (5) indique la valeur de la pression aval obtenue.

Lors du soutirage, le réducteur de pression s'ouvre uniquement dans le sens du flux, il est fermé hermétiquement lorsqu'il est au repos ou en cas de contre pression.

## 4. Conditions de montage

Respecter les directives locales et générales et les données techniques. Le filtre dans les circuits d'eau froide est à placer avant l'installation à protéger.

**Remarque: l'emplacement du montage doit résister au gel et être protégé des agressions extérieures (solvants, mazout, lessive, produits chimiques, UV, et sources de chaleur de plus de 40 °).**

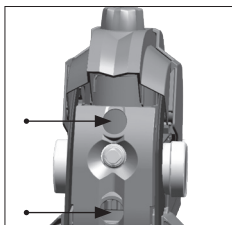
**Attention: tenir les pièces en matière plastique à l'écart des huiles et graisses, solvants, détergents acides et alcalins.**

## 5. Installation

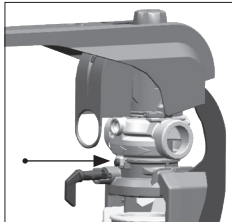
### 5.1 Contrôle et éventuel changement du sens du flux.

A la livraison, le sens du flux va de gauche à droite (respecter la flèche – visible sous le levier, sur la partie en laiton). Ce changement est possible avant l'installation:

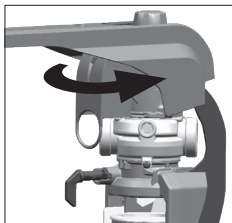
- ouvrir le loquet de coupure d'eau (6)  
Tourner de 90° dans le sens horaire
- Lever le levier d'environ 80° – 90°
- Retirer le couvercle noir à l'arrière du filtre



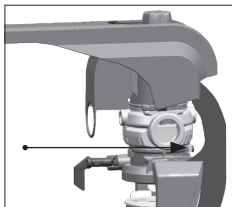
- Desserrer la vis



- Tourner le corps en laiton de 180°



- Revisser, verrouiller



Le sens du flux va de droite à gauche.

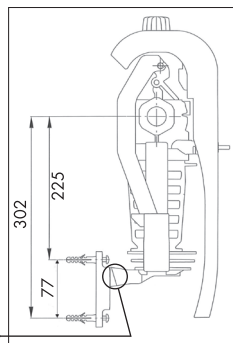
### 5.2 Installation du filtre

Installer le raccord d'entrée avec son joint plat – le raccord avec clapet anti-retour est à positionner en entrée (seulement E1 HWS). Installer le manomètre (5) fourni (seulement E1 HWS). Puis installer le filtre selon l'entraxe indiqué sur la canalisation d'eau froide et en amont de l'installation à protéger.

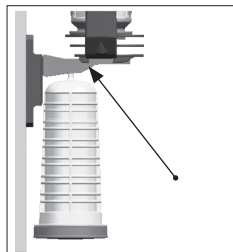
### 5.3 Montage du support mural:

Le support mural est pré installé sur le filtre. Il est à fixer au mur avec les vis et chevilles fournies (2 x KA40 et Ø 6 mm).

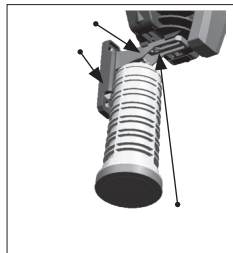
- Ne placer le support qu'après l'installation du filtre
- Voir schéma pour les distances de montage
- Attention: si le filtre est fermé ouvrir le levier vers le haut



- Un dispositif hygiénique (panier et élément filtrant + couvercle) peut être accroché à ce support



- La distance au mur est réglable entre 80 et 120 mm. Le support a deux parties

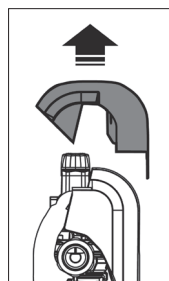


## 6. Mise en service

Vérifier que le filtre est correctement installé

### 6.1 Réglage du réducteur de pression (seulement E1 HWS)

Le réducteur de pression se situe sous le capot. Retirer le capot pour accéder au réducteur de pression (2). Le réducteur de pression est livré avec une pression aval de 4 bar. Pour la





changer, desserrer la vis de blocage (10) et tourner le bouton (11).

Pour changer la pression aval, tourner le bouton (11) (réglage de 2 à 6 bar).

Dans le sens horaire =  
augmentation de la pression aval

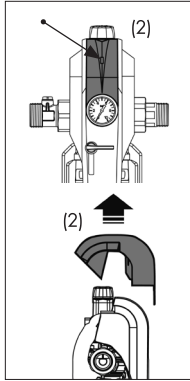
Dans le sens antihoraire =  
réduction de la pression aval

Le manomètre (5) affiche la pression aval. Au cours du réglage, un point de soutirage après le réducteur de pression doit être plusieurs fois brièvement ouvert puis fermé. Pendant la prise d'eau, la pression aval baisse temporairement.

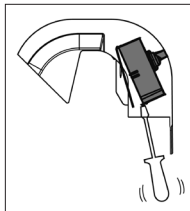
## 6.2 Insérer des piles dans l'indicateur électronique de changement de filtre

Pour une eau potable correcte et conforme à la norme, il faut changer les éléments filtrant au moins tous les 6 mois. La LED intégrée émet un signal visuel en temps voulu. Les piles sont fournies:

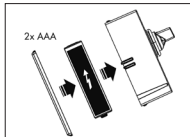
- Enlever le bouchon (2)
- Ouvrez le couvercle du compartiment batteries à l'aide d'un tournevis



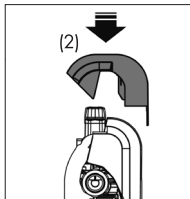
- Insérer les piles (2xAAA), un test de fonctionnement automatique se déclenche (5 x clignotements lents)



- Fermer le couvercle du compartiment batteries

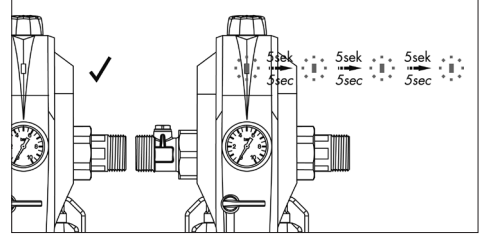


Le filtre est maintenant prêt à l'emploi



## 7. Mise en service

Les fonctions de filtration et de réduction de pression sont complètement autonomes, aucune manipulation n'est nécessaire. Tous les 6 mois, la LED intégrée émet un signal visuel : signal rouge toutes les 5 secondes.

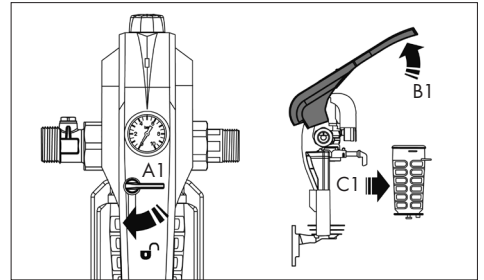


- Durée du signal : jusqu'au changement du filtre ou par Reset.

## 7.1 Changement de l'élément filtrant et contrôle des piles

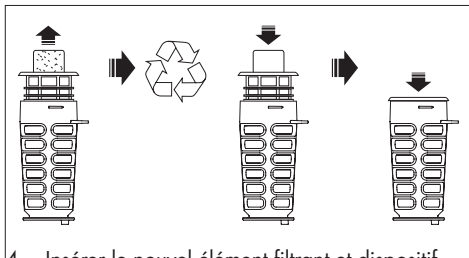
Le changement de l'élément filtrant est très rapide avec le nouveau mécanisme du levier intégré:

1. Déverrouiller lentement le loquet de coupure (6), ce qui coupe automatiquement l'eau (A1)  
Remarque : le robinet d'arrêt (6) sert uniquement à la maintenance, c'est-à-dire pour remplacer l'élément filtrant ; il n'est pas prévu pour couper l'eau de la conduite principale.

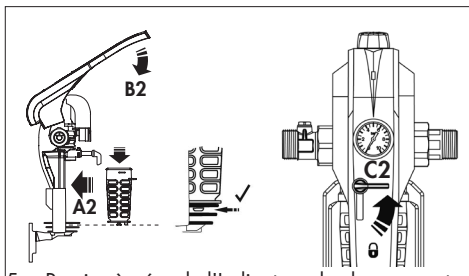


2. Lever le levier à environ 130° (B1) - Retirer le corps noir qui contient le panier et l'élément filtrant (C1).

3. Afin d'assurer une hygiène optimale, recycler l'élément filtrant ou le dispositif hygiénique (matériaux respectant l'environnement).

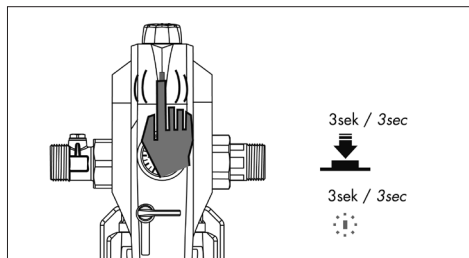


4. Insérer le nouvel élément filtrant et dispositif d'hygiène (A2). Fermer le levier (B2). Déverrouiller lentement le loquet de coupure (C2) (90° dans le sens antihoraire) (C2).



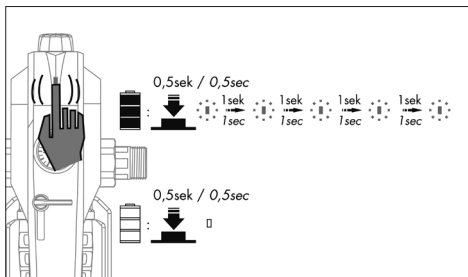
5. Remise à zéro de l'Indicateur de changement de filtre (LED):

- enfoncer la LED pendant 3 secondes, et la réinitialisation est confirmée par un allumage continu de la LED pendant 3 secondes.



- Après la réinitialisation, le compte à rebours repart pour une durée de 6 mois (182 jours).

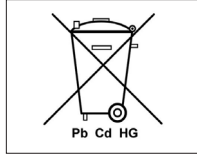
6. Contrôle des piles de l'indicateur de changement de filtre (LED) et requête de fonction. Presser brièvement la LED (< 3 sec.) → 5x clignotements rapides confirment que les piles sont en état. Si aucun signal n'est émis, il faut changer les piles.



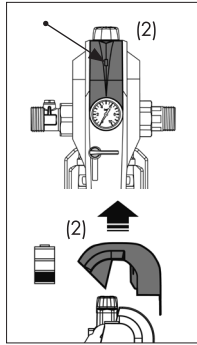
## 7.2 Changement des piles

Les piles (type AAA) ont une durée de vie d'environ 2 ans en cas d'utilisation conforme aux instructions.

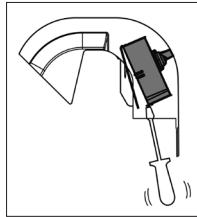
Ne pas jeter les piles usagées dans les poubelles. Vous êtes tenu de les recycler dans un point de collecte approprié. Les piles usagées contiennent des matières premières précieuses à réutiliser.



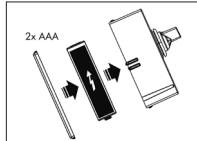
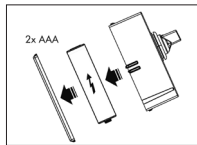
- Enlever le bouchon (2)



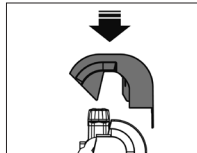
- Ouvrir le couvercle du compartiment à piles à l'aide d'un tournevis



- Enlever les piles usagées et insérer les piles neuves (2xAAA). Un nouveau test de validité des piles (5 clignotements lents) se déclenche automatiquement.



- Fermer le compartiment à piles et remettre le cache.



## 8. Obligations de l'utilisateur

Vous venez d'acheter un produit durable et facile à entretenir qui nécessite néanmoins un entretien régulier afin d'en garantir le bon fonctionnement. L'utilisateur doit impérativement changer régulièrement l'élément filtrant et vérifier régulièrement l'étanchéité.

**Il est également conseillé de changer les pièces d'usures aux fréquences conseillées (voir "12 Conseil d'entretien").**

Le changement des pièces d'usure doit être effectué par du personnel qualifié (installateur ou service après-vente).

Nous vous recommandons de souscrire un contrat d'entretien avec votre Installateur ou le service après-vente du fabricant.

**Attention:** Tenir ce filtre à l'écart des enfants. Risque de contusion.

### Personnel qualifié:

Uniquement du personnel technique est autorisé à installer et à mettre en service le produit et à effectuer les travaux de maintenance.

Uniquement les personnes instruites sont en droit de manier et d'utiliser l'appareil.

### Personne instruite:

Celle-ci a été instruite oralement et par le biais des présentes instructions des tâches qui lui reviennent et des éventuels risques susceptibles de survenir en cas de comportement inadéquat.

### Personnel technique:

Celui-ci est en mesure d'installer et de mettre en service le produit ainsi que d'effectuer les travaux de maintenance en raison de sa formation et de ses connaissances spécialisées ainsi que de la connaissance qu'il a des dispositions correspondantes.

## 9. Garantie

En cas de panne au cours de la période de garantie, s'il existe un contrat d'entretien, merci de contacter notre service après-vente (en indiquant le type et les données techniques de l'appareil). Les travaux sous garantie doivent être effectués uniquement par notre SAV. Les travaux sous garanties effectués par une autre société spécialisée doivent être autorisés par notre SAV.

Si vous n'avez pas de contrat d'entretien, merci de contacter votre installateur.

## 10. Dépannage

Problème	Origine du problème	Action requise
Chute importante de la pression d'eau dans le réseau ; la pression d'eau chute fortement lors des soutirages (à plus de 35% de la pression circuit fermé)	L'élément filtrant est sale	Changer l'élément filtrant ou le dispositif hygiénique complet
La pression d'eau dépasse la valeur réglée	Tassement ou usure des joints	Régulation de la pression aval (voir mise en service). Si la pression continue à monter, il faut changer la garniture de vanne (12) (seulement E1 HWS)

Merci de vous adresser à notre SAV constructeur si ces conseils ne suffisent pas à éliminer la panne.

## 11. Normes et législation (dernière version)

Le filtre a été fabriqué en conformité avec la DIN EN 13443-1 "filtres et combinaisons filtrantes fonctionnant mécaniquement dans les installations d'eau potable".

**Lors de l'installation et de l'utilisation du filtre il faut respecter:**

- DIN EN 806, Règlement technique pour les installations d'eau potable
- DIN 1988-200 Règlement technique pour les installations d'eau potable
- Décret concernant la qualité de l'eau pour la consommation humaine
- Loi sur le règlement du régime hydraulique
- Loi sur la promotion du recyclage hydraulique et du traitement écologique des déchets
- Le règlement pertinent pour l'installation, utilisation et maintenance

## 12. Instructions de maintenance

L'eau potable est une denrée alimentaire.

**Il est donc impératif de respecter les règles d'hygiène.**

Selon la norme DIN EN 806-5, la maintenance doit être effectuée par du personnel qualifié (installateur ou SAV d'usine).

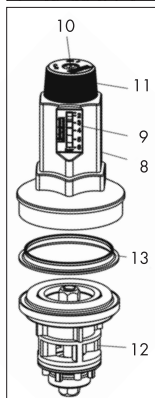
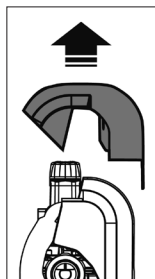
**Remplacement des pièces d'usure (pièces détachées d'origine uniquement)**

Joints d'étanchéité :	tous les 3 ans
Garniture du réducteur de pression (12)	tous les 6 ans
Manomètre (6)	tous les 6 ans

Contrôle de la pression en cas de débit nul ou de débit trop important.

**Remplacement de la garniture du réducteur de pression (seulement E1 HWS).**

Le réducteur de pression se trouve sous le capot (2). Après avoir coupé l'eau, desserrer complètement le vis de blocage (10) dans le sens antihoraire (11). Dévisser le capot à ressort (8) à l'aide d'une clé à douille (taille 36). Retirer la garniture du réducteur de pression (12) et le palier (13). Enduire le joint torique de la nouvelle garniture de vannes avec de la graisse silico-née puis l'insérer dans le boîtier en l'ajustant correctement. Insérer le palier. (Couple de serrage 35-40 N/m) régler le réducteur de pression comme indiqué dans Mise en service. Vérifier l'étanchéité de tous les raccordement (contrôle visuel).



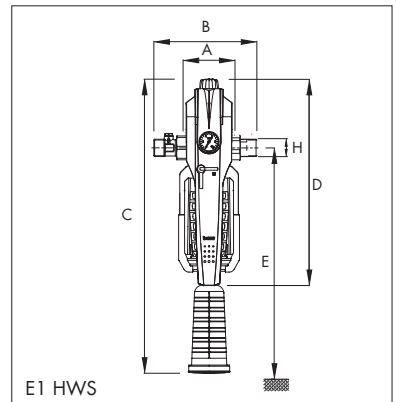
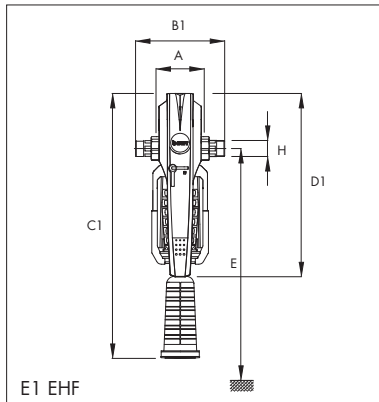
**Attention:** toute garantie est annulée si l'élément filtrant hygiénique est détérioré, par exemple mécaniquement (chute sur le sol) ou thermiquement (stocké en dessous de -25 °C ou au-dessus de 40 °C ou exposé en permanence aux rayonnements intenses du soleil). Ne pas laver l'élément filtrant et de l'hygiène en sécurité dans le lave-vaisselle! Pour le remplacement, n'utiliser que des éléments filtrants d'origine, BWT remplace gratuitement les éléments endommagés. [www.bwt-group.com](http://www.bwt-group.com)

### 13. Données techniques

BWT E1 Filter	Typ	EHF ¾" (1")	EHF ¾" (1")	HWS ¾"	HWS 1"
Diamètre nominal	DN	20	20	20	25
Fil de connexion	H	¾" (et 1")	¾" (et 1")	¾"	1"
Diamètre raccordement		G 1 ¼"	G 1 ¼"	G 1 ¼"	G 1 ¼"
Finesse de filtration	µm	30-35	90-110	90-110	90-110
Débit à Δp = 0,2 bar**	m³/h	1,6	1,6	-	-
Débit à Δp = 0,5 bar**	m³/h	2,3	2,3	-	-
Capacité de filtration/débit*	m³/h	-	-	2,3	3,6
Pression en aval du réducteur de pression	bar	-	-	2-6	2-6
Pression nominale (PN)	bar	16	16	16	16
Pression de fonctionnement, min./max.	bar	2/16	2/16	2/16	2/16
Température de l'eau, min./max.	°C	5/30	5/30	5/30	5/30
Température ambiante, min./max.	°C	5/40	5/40	5/40	5/40
Largeur sans raccord	A	mm	100	100	100
Largeur avec raccords	B/B1	mm	185	185	197
Hauteur totale avec dispositif d'hygiène accroché	C/C1	mm	550	550	567
Hauteur totale sans le dispositif accroché	D/D1	mm	381	381	398
Distance minimale entre axe des raccords et sol	E	mm	480	480	480
Distance axe des raccords – mur		mm	80-120	80-120	80-120
Poids en service (environ)	kg		3,5	3,5	4,0
EAN		9022000203831	9022000203824	9022000203848	9022000203855

\* Selon DIN EN 1567

\*\* Selon DIN EN 13443-1

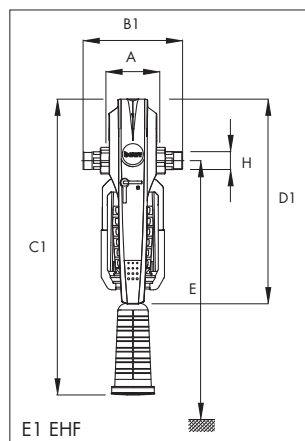
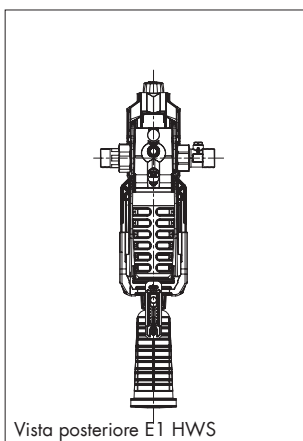
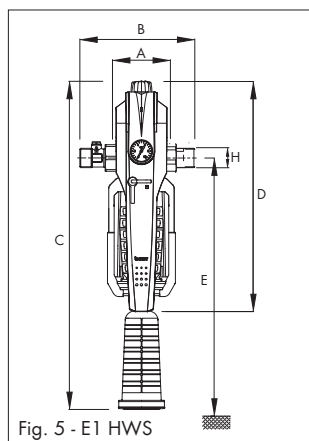
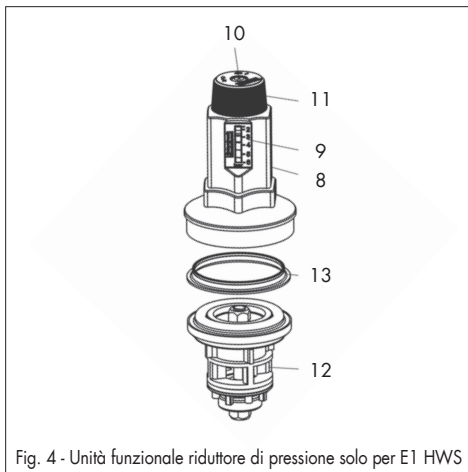
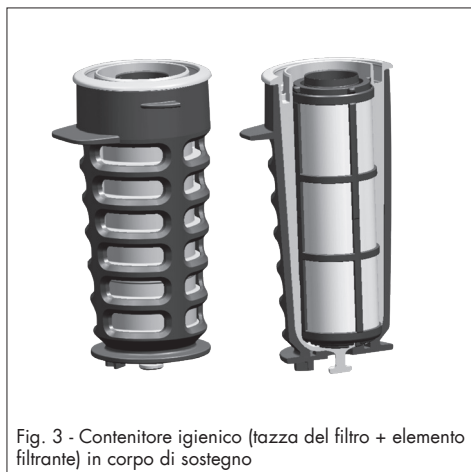
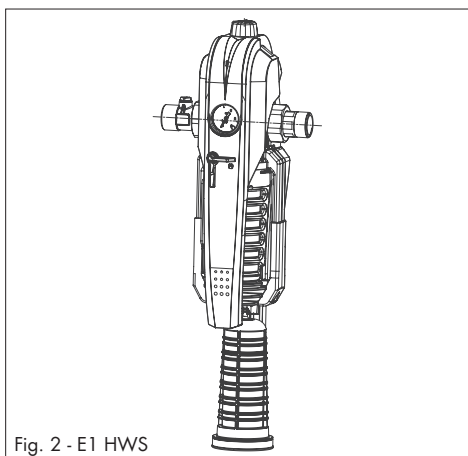
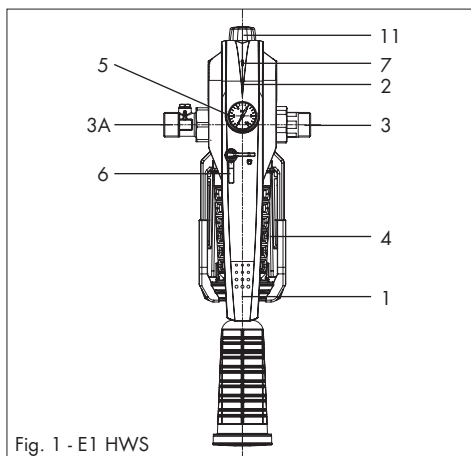


## Contenuto

<b>1. Contenuto della fornitura.....</b>	<b>32</b>
<b>2. Impiego previsto .....</b>	<b>32</b>
2.1 Filtrazione .....	32
2.2 Riduttore di pressione (solo per E1 HWS) .....	32
<b>3. Funzionamento .....</b>	<b>32</b>
3.1 Filtrazione .....	32
3.2 Riduttore di pressione + valvola anti-ritorno (solo per E1 HWS) .....	32
<b>4. Requisiti minimi di montaggio.....</b>	<b>33</b>
<b>5. Installazione.....</b>	<b>33</b>
5.1 Controllare ed eventualmente modificare la direzione di scorrimento del flusso .....	33
5.2 Installazione del filtro.....	33
5.3 Installazione del supporto a parete.....	33
<b>6. Messa in funzione .....</b>	<b>34</b>
6.1 Regolazione del riduttore di pressione (solo per E1 HWS) .....	34
6.2 Inserimento delle batterie nell'indicatore di sostituzione filtro .....	34
<b>7. Funzionamento .....</b>	<b>34</b>
7.1 Sostituzione del filtro e controllo delle batterie .....	35
7.2 Sostituzione delle batterie quando l'indicatore di sostituzione batterie non funziona più.....	36
<b>8. Obblighi dell'operatore .....</b>	<b>36</b>
<b>9. Garanzia .....</b>	<b>36</b>
<b>10. Risoluzione dei problemi .....</b>	<b>37</b>
<b>11. Norme e disposizioni di legge .....</b>	<b>37</b>
<b>12. Istruzioni di manutenzione.....</b>	<b>37</b>
<b>13. Dati tecnici .....</b>	<b>38</b>

**Attenzione:** questa apparecchiatura necessita di una regolare manutenzione periodica al fine di garantire i requisiti di potabilità dell'acqua potabile trattata ed il mantenimento dei miglioramenti come dichiarati dal produttore.

Apparecchiatura conforme al DM 174/04 e al DM 25/2012



## 1. Contenuto della fornitura

### E1 costituito da:

- 1 Leva (maniglia)
- 2 Calotta
- 3 Raccordi di collegamento con guarnizioni
- 3A Raccordi di collegamento con guarnizioni, sul lato ingresso con valvola anti ritorno (con vite di controllo e possibilità di collegamento per manometro, solo per E1 HWS)
- 4 Corpo di sostegno e contenitore igienico (=tazza filtro + elemento filtrante)
- 5 Manometro per la pressione di uscita (solo per E1 HWS)
- 6 Rubinetto di blocco/sblocco
- 7 Indicatore elettronico a LED di sostituzione filtro (segnale esclusivamente ottico) include 2 batterie AAA

### Riduttore di pressione (solo per E1 HWS, Fig. 4) costituito da:

- 8 Cappello della molla
- 9 Indicazione del valore di pressione di uscita impostato
- 10 Vite di arresto
- 11 Manopola per la riduzione della pressione
- 12 Inserto riduttore di pressione
- 13 Anello di scorrimento

### Da ordinare separatamente:

Elemento filtrante di ricambio (in confezioni da 2)

- Numero d'ordine DE: 10386 (100 µm)
- Numero d'ordine AT: 810386 (100 µm)
- Numero d'ordine IT: 16660AA (100 µm)

Cambia elemento filtrante ogni 6 mesi!

oppure per un'igiene ottimale: Contenitore igienico = tazza del filtro + elemento filtrante + coperchio in un'unica confezione, sostituzione senza toccare i componenti a contatti con l'acqua

- Numero d'ordine DE: 20393 (100 µm)
- Numero d'ordine AT: 820393 (100 µm)
- Numero d'ordine IT: 16659AA (100 µm)

Igiene cambiamento sicuro ogni 12 mesi!

## 2. Impiego previsto

### 2.1 Filtrazione

Il BWT E1 è destinato alla filtrazione dell'acqua potabile e sanitaria. Protegge le linee dell'acqua e i componenti di sistema collegati da anomalie funzionali e dalla corrosione causata dalla presenza di particelle estranee (ruggine, sporcizia, sabbia, fibre, ecc.). Il filtro non deve essere utilizzato con acqua di circuiti che trattano sostanze chimiche, acqua di processo e acqua di raffreddamento per impianti a raffreddamento in continuo.

Per acque contenenti particelle di sporco di grandi dimensioni, è necessario anteporre un separatore. I filtri non sono adatti per oli, grassi, solventi, saponi e altri elementi con proprietà lubrificanti e nemmeno per la separazione di sostanze idrosolubili.

### 2.2 Riduttore di pressione (solo per E1 HWS)

Il riduttore di pressione integrato, inserito a valle del filtro serve per la regolazione e la riduzione della pressione di uscita, prevalentemente negli impianti di rifornimento idrico ad uso domestico.

Mantiene pressoché costante la pressione in uscita; infatti anche se la pressione in ingresso risulta essere prossima al valore di 16 bar, il riduttore provvede a mantenere la pressione in uscita entro i valori impostati, ad. es. 3 bar. Una pressione costante e non eccessiva garantisce l'efficienza della rubinetteria e delle apparecchiature di tutto l'impianto idrico domestico, consente di risparmiare fino al 50% di acqua e riduce al minimo il livello di rumorosità.

L'installazione di un riduttore di pressione è consigliata a partire da una pressione di ingresso di 4 bar.

**Attenzione: l'installazione dell'apparecchiatura deve essere effettuata da personale qualificato nel rispetto del DL 37 del 22.01.08.**

## 3. Funzionamento

### 3.1 Filtrazione

L'acqua da filtrare fluisce dall'apposito ingresso nel filtro, da qui attraversa l'elemento filtrante (dall'esterno verso l'interno) e va verso l'uscita dell'acqua filtrata. Durante questo tragitto i corpi estranei con dimensioni superiori a quelle dell'unità filtrante vengono trattenute sul lato esterno del tessuto del filtro. L'acqua pulita arriva al sistema di tubazioni. **Se in seguito all'accumulo di sporcizia sul tessuto del filtro, la pressione dell'acqua diminuisce troppo, l'elemento filtrante deve essere sostituito, AL MASSIMO OGNI SEI MESI! Questa evenienza viene tempestivamente segnalata dall'indicatore elettronico a LED di cambio filtro (vedere 7).**

### 3.2 Riduttore di pressione + valvola anti-ritorno (solo per E1 HWS)

Il riduttore di pressione lavora in base al principio della compensazione della valvola a sede unica. Il meccanismo agisce partendo dalla pressione di uscita attraverso una grande membrana ed una molla di compressione, di cui può essere modificata la tensione e dunque la pressione di uscita grazie alla manopola (11). L'indicatore (5) indica il valore impostato per la pressione in uscita. La valvola di non ritorno si apre al prelievo di acqua solo nella direzione del flusso mentre nella posizione di riposo o contropressione è chiusa ermeticamente.



## 4. Requisiti minimi di montaggio

Attenersi scrupolosamente alle istruzioni per l'installazione, alle direttive generali e ai dati tecnici. Installare il filtro sul circuito dell'acqua fredda prima degli oggetti da proteggere. **Attenzione: Il luogo di installazione non deve essere soggetto al gelo e a fattori di disturbo (ad es. vapori di solventi, olio da riscaldamento, liscivia, sostanze chimiche di qualunque tipo, raggi UV e fonti di calore superiore a 40 °C). Attenzione: Non lasciare che i componenti in plastica vengano a contatto con olio, grasso, solventi e detergenti acidi e basici.**

## 5. Installazione

### 5.1 Controllare ed eventualmente modificare la direzione di scorrimento del flusso

Alla consegna il flusso scorre da sinistra a destra (come indicato dalla freccia sul corpo in ottone sotto la maniglia).

È possibile modificare la direzione prima di installare il filtro, senza raccordi di collegamento e manometro:

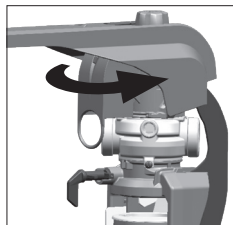
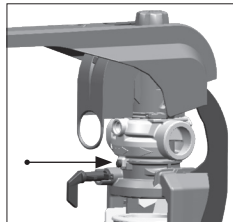
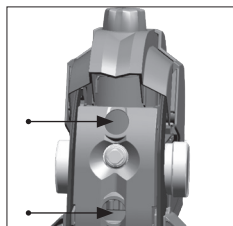
- Ruotare il rubinetto di blocco/sblocco (6) in posizione di "aperto" (90° in senso orario)

- Aprire la leva (1) di ca. 80°-90°

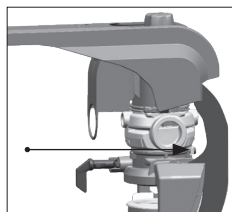
- Rimuovere la copertura nera sul retro del filtro

- Allentare la vite (anti-rotazione)

- Ruotare di 180° il corpo in ottone



- Stringere nuovamente la vite (anti-rotazione)



La direzione del flusso è ora da destra a sinistra!

### 5.2 Installazione del filtro

Montare il raccordo di collegamento fornito con il filtro e la guarnizione piatta – il raccordo deve essere posizionato con la valvola di non ritorno sul lato ingresso (solo per E1 HWS). Sigillare il manometro (5), anch'esso fornito in dotazione (solo per E1 HWS). Installare infine il filtro, conformemente al diametro nominale, nella linea dell'acqua fredda di uguali dimensioni, prima degli oggetti da proteggere.

### 5.3 Installazione del supporto a parete

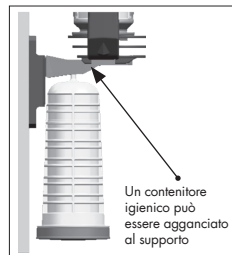
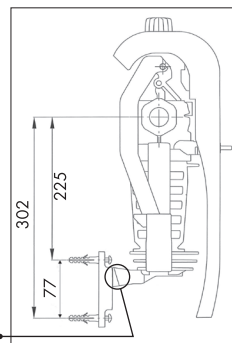
Il supporto deve essere premontato sul filtro. Il fissaggio alla parete avviene con le viti e i tasselli in dotazione (2 x KA40 e Ø 6 mm).

- Montare il supporto a parete solo dopo aver installato il filtro

- Le quote per il montaggio del supporto a parete sono indicate nel disegno

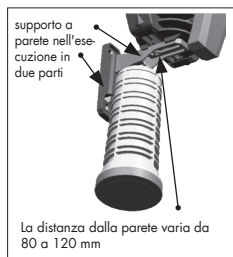
- Attenzione: Se il filtro è chiuso, la posizione nel supporto a parete è in alto!

- Un contenitore igienico (tazza del filtro + elemento filtrante + coperchio) può essere agganciato al supporto



Un contenitore igienico può essere agganciato al supporto

- La distanza dalla parete varia da 80 a 120 mm. Supporto a parete nell'esecuzione in due parti

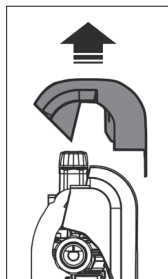


## 6. Messa in funzione

Verificare che il filtro sia stato installato in modo corretto.

### 6.1 Regolazione del riduttore di pressione (solo per E1 HWS)

Il riduttore di pressione si trova sotto la calotta. Togliere la calotta (2) per accedere al riduttore di pressione. Il riduttore di pressione



viene fornito con la pressione in uscita impostata a 4 bar. Per modificare la pressione un uscita, allentare la vite di arresto (10) e ruotare la manopola (11). La pressione in uscita può essere regolata ruotando la manopola (11) (campo di regolazione 2 - 6 bar).

Rotazione in senso orario = aumento della pressione in uscita.

Rotazione in senso antiorario = diminuzione della pressione in uscita.

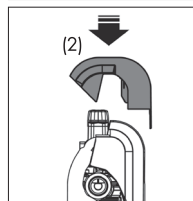
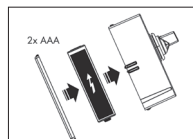
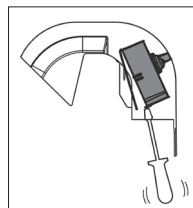
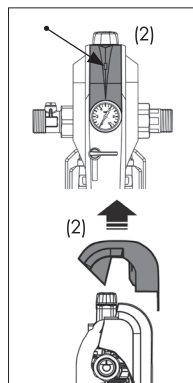
Il manometro (5) indica la pressione in uscita. Durante la regolazione si consiglia di aprire brevemente più volte e richiudere una valvola di sfogo a valle del riduttore di pressione. Durante il prelievo di acqua la pressione in uscita si abbassa temporaneamente. La pressione in uscita non deve superare l'80% della pressione di reazione della valvola di sicurezza dello scaldacqua (DIN 1988-200).

### 6.2 Inserimento delle batterie nell'indicatore di sostituzione filtro (7):

Per un consumo di acqua potabile igienica, senza impurità e conforme alle norme, il tessuto filtrante deve essere sostituito ogni 6 mesi. L'indicatore LED integrato segnala visivamente questa necessità a tempo debito. Per la messa in funzione devono essere inserite le batterie fornite in dotazione:

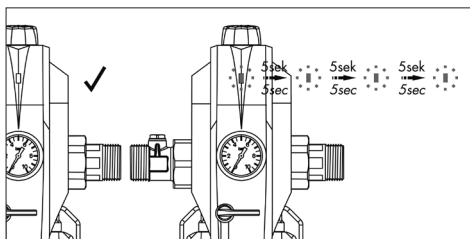
- Rimuovere la calotta (2)
- Aprire il vano porta-batterie con un cacciavite
- Inserire le batterie (2 x AAA): segue una prova di funzionamento automatica (5 lampeggi lenti)
- Chiudere il vano porta-batterie e rimontare la calotta

Il filtro è pronto per l'uso!



## 7. Funzionamento

Le funzioni di filtrazione e regolazione della pressione si svolgono in modo autonomo senza alcun intervento esterno. Per un consumo di acqua potabile igienica, senza impurità e conforme alle norme il filtro deve essere sostituito ogni 6 mesi. L'indicatore a LED incorporato segnala visivamente questa necessità a tempo debito: il LED rosso lampeggia ogni 5 secondi.

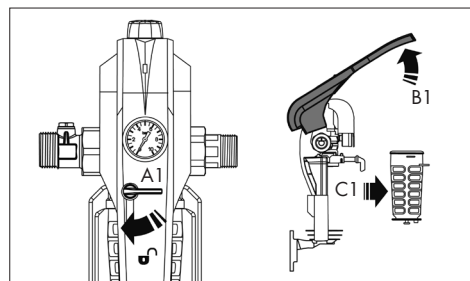


- Intervallo di lampeggiamento dopo 6 mesi/182 giorni: il LED rosso lampeggia ogni 5 secondi.
- Durata del segnale lampeggiante: dallo scade-re del tempo alla sostituzione del filtro o reset.

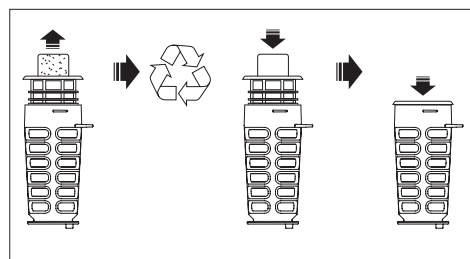
### 7.1 Sostituzione del filtro e controllo delle batterie

La sostituzione dell'elemento filtrante avviene, con il nuovo azionamento a leva, in pochi secondi:

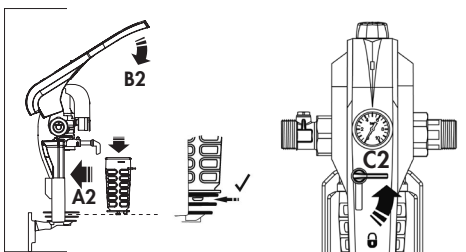
1. Sbloccare lentamente il rubinetno di blocco (6) per bloccare il flusso d'acqua (A1).  
Avvertenza: il rubinetto di arresto (6) serve esclusivamente per interventi di manutenzione, ossia per la sostituzione dell'elemento filtrante; non è predisposto per l'impiego come dispositivo di arresto principale della condotta dell'acqua.



2. Tirare verso l'alto la leva di circa 130° (B1) - Estrarre il corpo di sostegno, inclusa la tazza del filtro e l'elemento filtrante (C1).
3. Gettare l'elemento filtrante usato o, per un'igiene ottimale, l'intero contenitore igienico (riciclaggio ecologico della plastica)

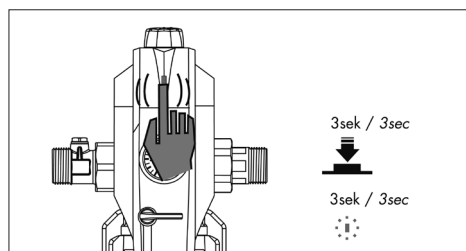


4. Inserire il nuovo elemento filtrante o il contenitore igienico (A2), portare la leva nella posizione di chiusura (B2). Rilasciare lentamente il rubinetto di blocco/sblocco (6) (90° in senso antiorario) (C2).



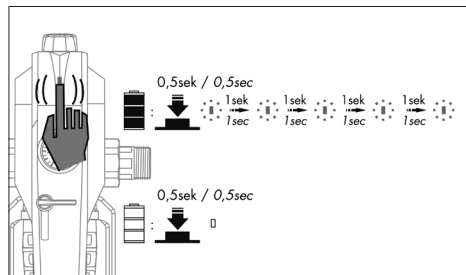
5. Resettare l'indicatore di sostituzione filtro (LED) (reset)

- Reset: Premere il tasto del LED per 3 secondi, dopo 3 secondi il LED si accende in modo permanente ad indicare che il reset è riuscito.



- Dopo il reset il conto alla rovescia avviene ancora a partire da 6 mesi/182 giorni fino a 0.

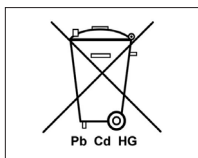
6. Controllo delle batterie dell'indicatore di sostituzione filtro (LED) e interrogazione delle funzioni  
Breve pressione del LED (< 3 sec.) → 5 lampeggi rapidi, se l'indicatore di sostituzione è attivo e se il conto alla rovescia di 6 mesi/182 giorni scorre verso lo 0. Questa funzione serve a controllare contemporaneamente anche le batterie.  
Se l'indicatore non lampeggia, le batterie devono essere sostituite.



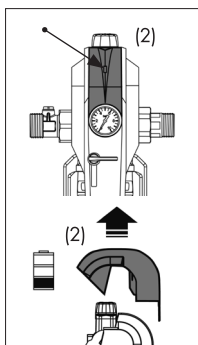
## 7.2 Sostituzione delle batterie quando l'indicatore di sostituzione batterie non funziona più

Le batterie (tipo AAA) hanno una durata di ca. 2 anni in caso di sostituzione regolare del filtro e di intervalli di reset regolari.

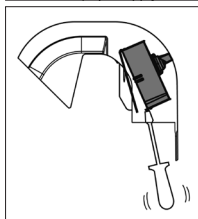
Non gettare le batterie nei rifiuti domestici! Le batterie devono essere portate negli appositi punti di raccolta o rispedite gratuitamente a BWT. Le batterie usate contengono materie prime pregiate, che possono essere riutilizzate.



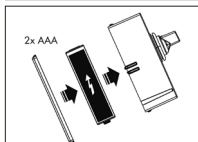
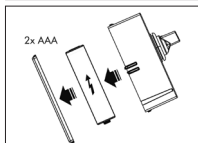
- Rimuovere la calotta (2)



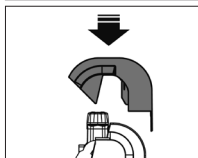
- Aprire il vano porta-batterie con un cacciavite



- Estrarre le batterie vecchie e inserire quelle nuove (2 x AAA): segue sempre una prova di funzionamento automatica (5 lampeggi lenti)



- Chiudere il vano porta-batterie e rimontare la calotta



## 8. Obblighi dell'operatore

Il prodotto acquistato è duraturo e di facile manutenzione. Tuttavia ogni impianto tecnico richiede regolari interventi di manutenzione per garantirne il perfetto funzionamento. Presupposto e garanzia per un funzionamento perfetto è la sostituzione dell'elemento filtrante e il controllo visivo della tenuta ermetica da parte dell'operatore.

Controllo della pressione in uscita a flusso zero e a elevato consumo di acqua ogni 2 mesi.

**Un altro presupposto e garanzia per un funzionamento perfetto è la sostituzione delle parti soggette a usura rispettando gli intervalli di manutenzione indicati (vedere "12. Istruzioni di manutenzione").**

Secondo UNI EN 806-5 la sostituzione delle parti soggette a usura deve essere effettuata da personale tecnico (installatore o servizio di assistenza clienti).

Consigliamo di stipulare un contratto di manutenzione con l'installatore o con il servizio di assistenza clienti.

**Nota:** I filtri non devono essere utilizzati dai bambini.

### Personale qualificato:

È consentito solo a personale specializzato installare il prodotto, metterlo in funzione ed effettuare la manutenzione. Il comando e l'uso devono essere affidati a persone con appropriata formazione.

### Persona con appropriata formazione:

ha ricevuto un apposito insegnamento e una formazione, effettuata in base alle informazioni contenute nelle presenti istruzioni, sui compiti che le sono stati assegnati e sui possibili pericoli legati a un comportamento inappropriato.

### Personale specializzato:

in base alla sua formazione tecnica, alle sue cognizioni ed esperienze e alla conoscenza delle norme del caso, è in grado di installare il prodotto, metterlo in funzione ed effettuare la manutenzione.

## 9. Garanzia

In caso di guasto durante il periodo di garanzia e se è stato stipulato un contratto di manutenzione, rivolgersi al nostro servizio di assistenza indicando il tipo di apparecchiatura (v. Dati tecnici oppure la targhetta dell'apparecchio). Gli interventi coperti da garanzia devono essere effettuati esclusivamente dal servizio di assistenza. Gli interventi coperti da garanzia eseguiti da una ditta specializzata devono essere espressamente commissionati dal nostro servizio clienti. Se non è stato stipulato alcun servizio di manutenzione, rivolgersi al proprio idraulico.

## 10. Risoluzione dei problemi

Problema	Causa	Soluzione
Notevole calo della pressione nella rete idrica; notevole calo della pressione in caso di prelievo (più del 35 % della pressione di riposo)	Elemento filtrante sporco	Sostituire l'elemento filtrante/il contenitore igienico
La pressione dell'acqua aumenta oltre il valore impostato	Deterioramento degli elementi di tenuta	Regolare la pressione in uscita (v. Messa in funzione). Se la pressione risale, è necessario cambiare l'inserto valvola (solo per E1 HWS)

Se nonostante questi suggerimenti non è possibile eliminare il problema, rivolgersi al nostro servizio di assistenza.

## 11. Norme e disposizioni di legge nella versione più aggiornata

Il filtro è stato prodotto nel rispetto della normativa UNI EN 13443-1 "Filtri meccanici e combinazioni di filtri per impianti di acqua potabile".

**Durante l'installazione e il funzionamento del filtro vanno rispettate le seguenti normative:**

- UNI EN 806-5, Specifiche relative agli impianti all'interno di edifici per il convogliamento di acque destinate al consumo umano
- DM 25/12 "Disposizioni tecniche concernenti apparecchiature finalizzate al trattamento dell'acqua destinata al consumo umano".
- DM 174/04 "Regolamento concernente i materiali e gli oggetti che possono essere utilizzati negli impianti fissi di captazione, trattamento, adduzione e distribuzione delle acque destinate al consumo umano".
- Le regole professionali applicabili per l'installazione, l'uso e la manutenzione

## 12. Istruzioni di manutenzione

L'acqua potabile è un alimento. **È quindi ovvio che gli interventi di manutenzione si dovranno svolgere in condizioni di massima cura igienica.**

Secondo UNI EN 806-5 la manutenzione deve essere effettuata da personale tecnico (installatore o servizio di assistenza clienti).

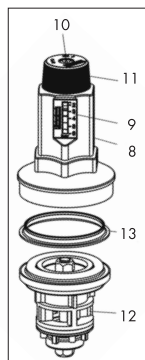
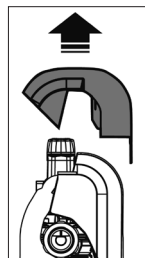
**Sostituzione delle parti soggette a usura (solo parti di ricambio originali)**

Guarnizioni	ogni 3 anni
Set riduttore di pressione (12)	ogni 6 anni
Manometro (6)	ogni 6 anni

Controllo della pressione in uscita a flusso zero e a elevato prelievo di acqua.

**Sostituzione del modulo riduttore di pressione (solo per E1 HWS)**

Il set riduttore di pressione si trova sotto la calotta 2). Dopo aver bloccato il flusso d'acqua allentare la vite di arresto (10) e ruotare completamente la manopola (11) in senso antiorario. Svitare il cappello della molla (8) con una chiave (chiave del 36). Estrarre il set riduttore di pressione (12) e l'anello di scorrimento (13). Applicare grasso di silicone sugli O-anelli del nuovo elemento valvola e montarlo sul corpo, verificando il corretto posizionamento degli O-anelli. Montare l'anello di scorrimento, il cappello della molla e stringere la vite di arresto (coppia di serraggio 35 - 40 N/m). Regolare il riduttore di pressione come descritto in "Messa in funzione". Controllare la tenuta ermetica di tutte le guarnizioni (controllo visivo).



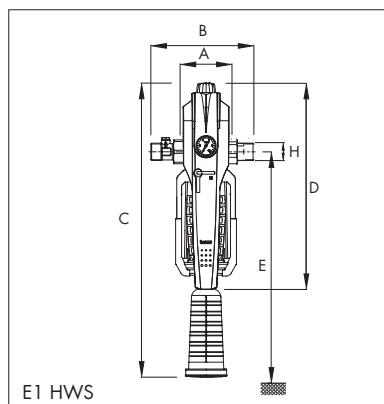
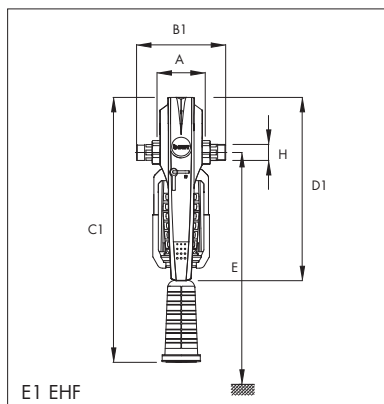
**Attenzione:** Qualsiasi garanzia è da considerarsi nulla se il rivestimento di protezione igienica è danneggiato, ad esempio meccanicamente (a seguito di una caduta) o termicamente (conservato sotto -25 °C o sopra 40 °C di temperatura o è costantemente esposto a luce solare intensa o alle intemperie). Non lavare l'elemento filtrante e igiene sicura in lavastoriglie! Bisogna utilizzare solo ricambi originali, rivestimenti igienici BWT nuovi; BWT sostituisce le parti danneggiate a titolo gratuito: [www.bwt-group.com](http://www.bwt-group.com).

### 13. Dati tecnici

Filtro BWT E1	Tipo	EHF ¾" (1")	HWS ¾"	HWS 1"
Diametro nominale	DN	20	20	25
Filo di collegamento	H	¾" (e 1")	¾"	1"
Filettatura dado a risvolto		G 1 ¼"	G 1 ¼"	G 1 ¼"
Unità filtrante	µm	90-110	90-110	90-110
Portata con $\Delta p = 0,2$ bar**	m <sup>3</sup> /h	1,6	-	-
Portata con $\Delta p = 0,5$ bar**	m <sup>3</sup> /h	2,3	-	-
Portata*	m <sup>3</sup> /h	-	2,3	3,6
Pressione a valle del riduttore di pressione	bar	-	2-6	2-6
Pressione nominale (PN)	bar	16	16	16
Pressione d'esercizio, min./max.	bar	2/16	2/16	2/16
Temperatura dell'acqua, min./max.	°C	5/30	5/30	5/30
Temperatura ambiente, min./max.	°C	5/40	5/40	5/40
Lunghezza senza raccordo	A	mm	100	100
Lunghezza con raccordo	B/B1	mm	185	197
Altezza totale E1 EHF/HWS incl. contenitore	C/C1	mm	550	567
Altezza totale E1 EHF/HWS	D/D1	mm	381	398
Dimensioni min. della tubazione al pavimento	E	mm	480	480
Dimensioni min. della tubazione alla parete		mm	80-120	80-120
Peso operative, ca.	kg	3,5	4,0	4,0
Cod. art. Italia		16656AA	16654AA	16653AA
EAN		9022000203824	9022000203848	9022000203855

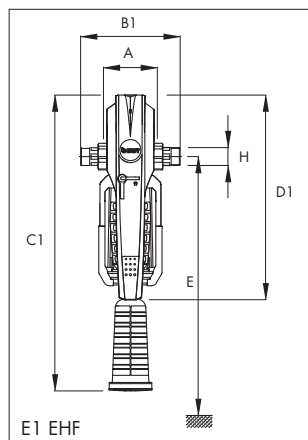
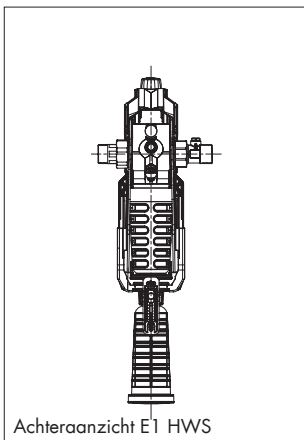
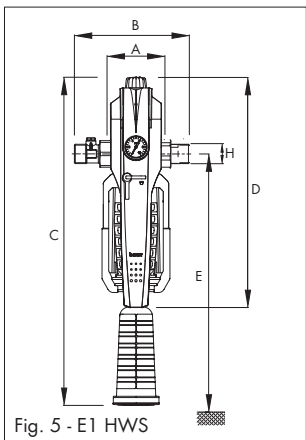
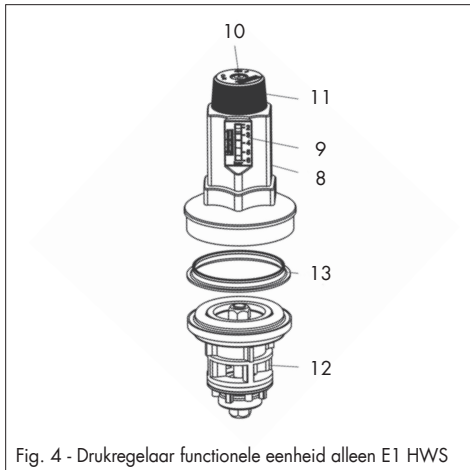
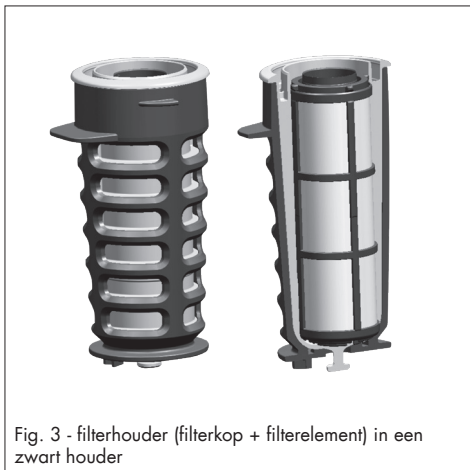
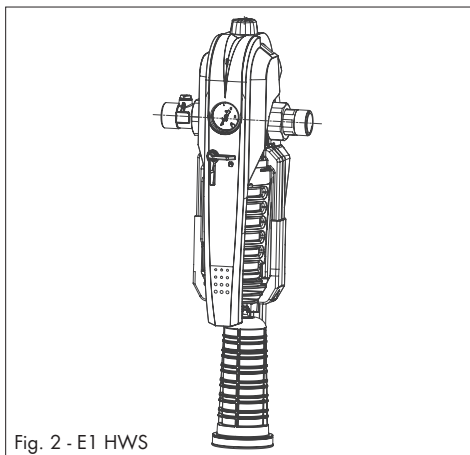
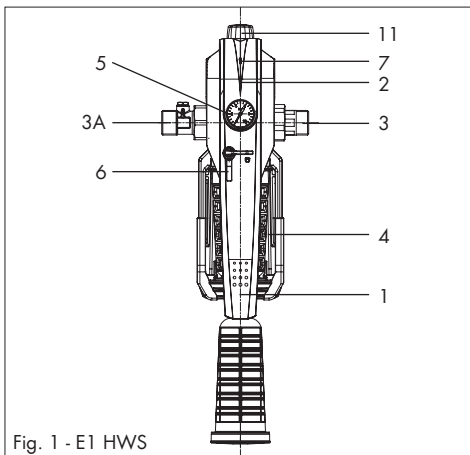
\* secondo UNI EN 1567

\*\* secondo UNI EN 13443-1



## Inhoudsoverzicht

<b>1. Leveringsomvang</b> .....	<b>41</b>
<b>2. Doel</b> .....	<b>41</b>
2.1 Filtratie .....	41
2.2 Drukregelaar (alleen E1 HWS) .....	41
<b>3. Functie</b> .....	<b>41</b>
3.1 Filtratie .....	41
3.2 Drukregelaar + terugstroombeveiliging (alleen E1 HWS) .....	41
<b>4. Montagevoorwaarden</b> .....	<b>41</b>
<b>5. Montage</b> .....	<b>42</b>
5.1 Doorstroomrichting controleren en evt. veranderen .....	42
5.2 Filter monteren .....	42
5.3 Wandhouder monteren .....	42
<b>6. Inbedrijfstelling</b> .....	<b>43</b>
6.1 Drukregelaar instellen (alleen E1 HWS) .....	43
6.2 Batterijen in de indicator voor filtervervangng plaatsen .....	43
<b>7. Werking</b> .....	<b>43</b>
7.1 Filter vervangen en batterij controleren .....	44
7.2. Batterijen vervangen als de indicator voor filtervervangng niet meer werkt .....	45
<b>8. Verplichtingen van de gebruiker</b> .....	<b>45</b>
<b>9. Garantie</b> .....	<b>45</b>
<b>10. Storingen oplossen</b> .....	<b>46</b>
<b>11. Normen en wetgeving</b> .....	<b>46</b>
<b>12. Onderhoudshandleiding</b> .....	<b>46</b>
<b>13. Technische gegevens</b> .....	<b>47</b>





## 1. Leveringsomvang

### E1 bestaande uit:

- 1 Hendel (greep)
- 2 Kap
- 3 Aansluit schroefverbindingen en dichtingen
- 3A Aansluit schroefverbindingen en dichtingen, met aan de ingang een terugstroombeveiliging (met controleschroef resp. aansluitmogelijkheid voor een voordrukmanometer, alleen E1 HWS)
- 4 Filterhouder (= filterkop + filterelement)
- 5 Manometer (alleen E1 HWS)
- 6 Afsluitkraan/ontgrendeling
- 7 LED voor filtervervangings (puur optisch signaal) inclusief 2AAA batterijen

### Drukregelaar (alleen E1 HWS, fig. 4) bestaande uit:

- 8 Veerkop
- 9 Aanduiding voor de instelwaarde van de druk na het druk regelaar
- 10 Borgschroef
- 11 Draaiknop voor de drukregelaar
- 12 Drukregelaar
- 13 Glijring

### Apart te bestellen:

- Vervangend filterelement (per 2 verpakt)
- Bestelnummer: 810386 (100 µm)
- Vervanging van het filterelement om de zes maanden!

of voor een optimale hygiëne: filterhouder = filterkop + filterelement + deksel apart verpakt, vervangen zonder onderdelen aan te raken die met water in contact komen

- Bestelnummer: 820393 (100 µm)
- Uitwisseling van filterhouder minste om de 12 maanden!

## 2. Doel

### 2.1 Filtratie

De BWT E1 filter dient om drinkwater te filtreren. Hij beschermt de waterleiding en de daarop aangesloten toestellen tegen werkingsstoringen en corrosie veroorzaakt door vreemde partikels zoals roestdeeltjes, metaalsplinters, zand, enz. Deze filter is niet geschikt voor met chemicaliën behandeld circulatiewater, industrieel water en koelwater voor continue koelingen. Bij water met grove vuilpartikels dient een grofvuilfilter voor de eigenlijke filter worden geïnstalleerd. De filters zijn niet geschikt voor olie, vetten, oplosmiddelen, zeep en andere smeermiddelen. De filters zijn evenmin geschikt om water oplosbare stoffen af te scheiden.

### 2.2 Drukregelaar (alleen E1 HWS)

De ingebouwde drukregelaar die achter de filter geïnstalleerd is, dient om de druk te verminderen en een gewenste druk na het filter in te stellen, voornamelijk in de leidingwaterinstallatie. Hij houdt de ingestelde druk na het filter nagenoeg constant, ook wanneer de voordruk schommelt tussen bv. 16 bar en de ingestelde druk na het filter, bv. 3 bar. Een gelijkmatige en niet te hoge druk ontziet de armaturen en toestellen van de hele leidingwaterinstallatie en helpt tot 50 % water te besparen en minimaliseert de geluidsontwikkeling. Vanaf een voordruk van 4 bar raden wij aan om een drukregelaar te installeren. **Opgelet: De installatie moet in overeenstemming met de montage- en bedieningshandleiding aangesloten worden.**

## 3. Functie

### 3.1 Filtratie

Het ongezuiverde water stroomt via de ruwwater inlaat in de filter en wordt vervolgens van buiten naar binnen door het filterelement naar de zuiverwater uitlaat geleid. Daarbij worden de verontreinigende deeltjes die groter dan 90 µm zijn, aan de buitenkant van het filterweefsel vastgehouden. Schoon water komt in de waterleiding. **Neemt ten gevolge van de toenemende vervuiling van het filterweefsel de waterdruk merkbaar af, dan dient het filterelement worden vervangen, UITERLIJK NA 6 MAANDEN! De indicator voor de filtervervangings duidt tijdig aan wanneer het filterelement vervangen moet worden (zie 7).**

### 3.2 Drukregelaar + terugstroombeveiliging (alleen E1 HWS)

De drukregelaar werkt volgens het principe van het ontlastventiel met enkele zitting. De regeling gaat uit van de druk na het filter via een groot membraan en een drukveer waarvan de spanning – en dus de druk na het filter – kan worden veranderd met de draaiknop (11). De aanduiding (5) geeft de respectieve instelwaarde van de druk na het filter weer.

De terugstroombeveiliging opent bij waterafname enkel in de doorstroomrichting en is in ruststand of bij tegendruk volledig afgesloten.

## 4. Montagevoorwaarden

Hou rekening met de plaatselijke installatievoorschriften, algemene richtlijnen en technische gegevens. Monteer de filter in de koud water leidingen voor de te beschermen voorwerpen.

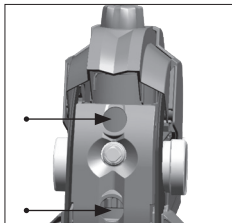
**Opgelet:** De montageplaats moet vorstvrij zijn en storende invloeden (bv. dampen van oplosmiddelen, stookolie, loog, chemicaliën van allerlei aard, uv-straling en warmtebronnen van meer dan 40 °C) moeten worden vermeden. **Opgelet:** Houd kunststofonderdelen vrij van olie en vet, oplosmiddelen en zure en basische reinigingsmiddelen.

## 5. Montage

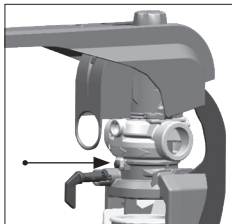
### 5.1 Doorstroomrichting controleren en evt veranderen.

Op basis van de fabrieksinstellingen is de doorstroomrichting standaard van links naar rechts ingesteld (let op de richting van de pijl – zichtbaar op het messingelement onder de hendel). De doorstroomrichting kan voorafgaande aan de montage van de filter worden veranderd – de aansluit schroefverbindingen en de manometer nog niet gemonteerd:

- Draai de afsluitkraan/ontgrendeling (6) in de stand 'open' (90° Met de klok mee).

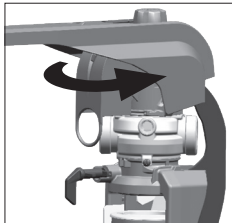


- Open de hendel (1) ca. 80°-90°.

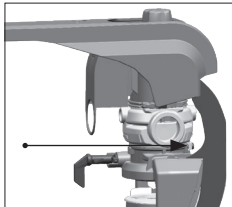


- Neem de zwarte afdekking aan de achterkant van de filter weg.

- Draai de borgschroef los.



- Verdraai de messing behuizing 180°.



- Draai de borgschroef er weer in.

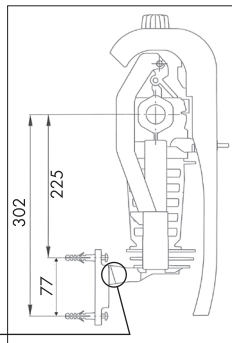
De doorstroomrichting is nu van links naar rechts ingesteld!

### 5.2 Filter monteren

Monteer de bij de filter geleverde aansluit schroefverbinding met inbegrip van de pakking – de schroefverbinding met de terugstroombeveiliging moet hierbij aan de inlaat worden geplaatst (alleen E1 HWS). Dicht de eveneens bijgeleverde manometer (5) af (alleen E1 HWS). Monteer de filter vervolgens overeenkomstig de nominale breedte in de koud water leiding (met gelijke afmetingen) en vóór de te beschermen voorwerpen.

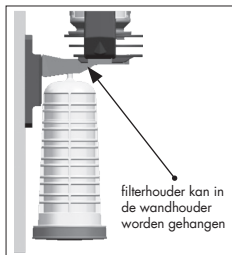
### 5.3 Wandhouder monteren

De wandhouder is op de filter voor gemonteerd. De bevestiging gebeurt met de bijgeleverde schroeven en pluggen (2x KA40 resp. Ø 6 mm) in de wand.



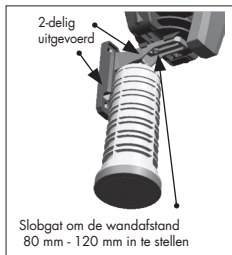
- Monteer de wandhouder pas, nadat de filter gemonteerd is.

- Afstanden voor de montage van de wandhouder (zie tekening)



- Opgelet: Positioneer de filter wanneer hij gesloten is bovenaan in de wandhouder

- Er kan een filterhouder (filterkop + filterelement + deksel) in de wandhouder worden gehangen.



- De wandafstand kan variëren tussen 80 - 120 mm. Wandhouder in 2-delige uitvoering

## 6. Inbedrijfstelling

Controleer of de filter volgens de voorschriften geïnstalleerd is.

### 6.1 Drukregelaar instellen (alleen E1 HWS)

6.1 Drukregelaar instellen. De drukregelaar bevindt zich onder de kap. Trek de kap (2) er gewoon af om bij de drukregelaar te komen. De drukregelaar is in de fabriek ingesteld op 4 bar druk na het filter. Draai de borgschroef (10) los en verdraai de draaiknop (11) om de druk na de filter te veranderen.

De druk na de filter kan worden veranderd door aan de draaiknop (11) te draaien (regelbereik 2 - 6 bar).

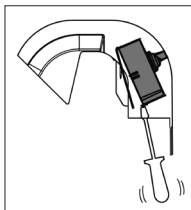
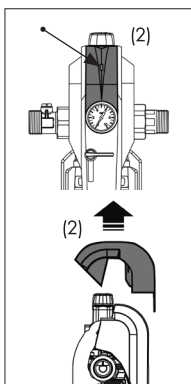
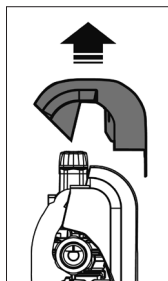
Met de klok mee draaien = hogere druk.  
Tegen de klok in draaien = lagere druk.

De manometer (5) geeft de druk na de filter weer. Tijdens de instelling moet een kraan na de drukregelaar meermaals kort worden geopend en weer gesloten. Als water wordt afgenomen, daalt de druk na de filter tijdelijk. De druk mag niet meer dan 80 % van de druk na het filter van het warmwater veiligheidsventiel bedragen (DIN 1988-200).

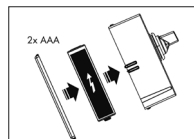
### 6.2 Batterijen in de indicator voor filtervervangings (7) plaatsen:

Om volgens de normen van onberispelijk hygiënisch drinkwater te kunnen genieten, moet het filterelement uiterlijk alle 6 maanden worden vervangen. De ingebouwde LED-aanduiding waarschuwt tijdig met een optisch signaal. Voor de inbedrijfstelling moeten de bijgeleverde batterijen erin worden geplaatst:

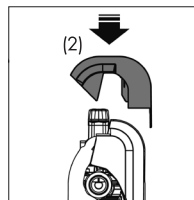
- Neem de kap eraf (2).
- Open het deksel van het batterijvak met een schroevendraaier.



- Plaats de batterijen (2 x AAA) erin. De werking wordt nu automatisch getest (5x langzaam knipperen).



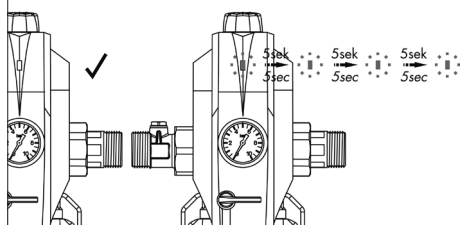
- Sluit het batterijvak en plaats het deksel er weer op.



De filter is nu gebruiksklaar!

## 7. Werking

De filteren drukregel functies werken volledig autonoom zonder enige bediening. Om volgens de normen van hygiënisch drinkwater te kunnen genieten, moet enkel het filterelement uiterlijk om de 6 maanden worden vervangen. De ingebouwde LED-aanduiding waarschuwt tijdig met een optisch signaal: Om de 5 seconden knippert de rode led.

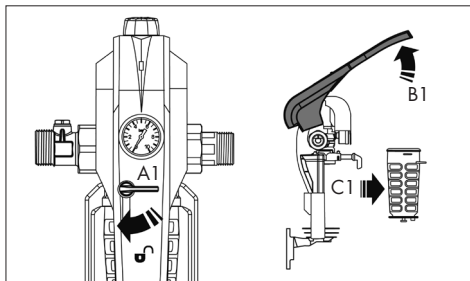


- Knipperinterval na het verstrijken van de 6 maanden/182 dagen: om de 5 seconden knippert een rode LED.
- Duur van het knipperen: na afloop van die periode, tot de filter wordt vervangen of gereset.

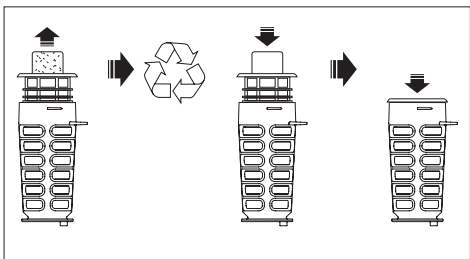
### 7.1 Filter vervangen en batterij controleren

Het filterelement kan door de bediening met enkele hendel makkelijk en in een oogwenk worden vervangen:

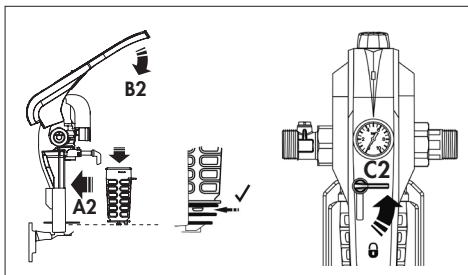
1. Ontgrendel de afsluitkraan (6) langzaam waar door het water tegelijkertijd automatisch wordt afgesloten (A1).  
Opmerking: de afsluitkraan (6) is uitsluitend voor onderhoudswerkzaamheden bedoeld, dus voor het vervangen van het filterelement. Hij is niet bedoeld om als hoofdafsluitkraan van de waterleiding te worden gebruikt.



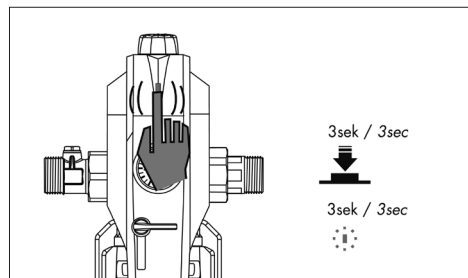
2. Trek de hendel ca. 130° (B1) naar boven – trek het steunlichaam met de filterkop en het filterelement eruit (C1).
3. Verwijder het gebruikte filterelement of – voor een optimale hygiëne – de volledige filterhouder (milieuvriendelijke kunststofrecyclage).



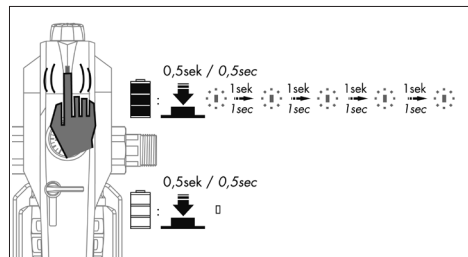
4. Plaats het nieuwe filterelement of de nieuwe filterhouder erin (A2), sluit de hendel (B2). Zet de afsluitkraan/ontgrendeling (6) langzaam open (90° tegen de klok in) (C2).



5. Reset de indicator voor filtervervanging (led).  
- Reset: Houd de led-toets 3 seconden ingedrukt. De led brandt daarna 3 seconden onafgebroken als bevestiging dat het resetten geslaagd is.



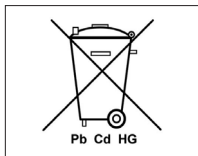
- Na het resetten loopt de countdown weer van 6 maanden/182 dagen naar 0.
6. Batterij en werking van de indicator voor filtervervanging (led) controleren  
Druk kort op de led (< 3 sec.) → knippert 5 x snel, wanneer de indicator actief is en de countdown van 6 maanden/182 dagen naar 0 loopt. Deze functie dient tegelijkertijd ook om de batterijen te controleren. Wanneer er geen knippersignaal verschijnt, moeten de batterijen worden vervangen.



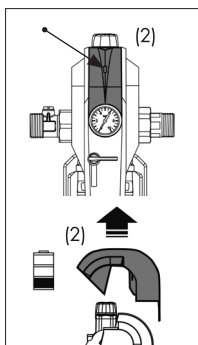
## 7.2 Batterijen vervangen als de indicator voor filtervervangning niet meer werkt

Batterijen van het type AAA hebben een levensduur van ca. 2 jaar, als de intervallen voor filtervervangning en reset worden nageleefd.

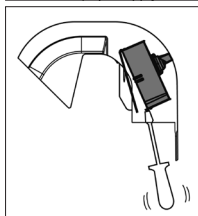
Batterijen mogen niet bij het huisvuil! U bent verplicht om batterijen naar een geschikte inzamelaarsplaats te brengen. Oude batterijen bevatten waardevolle grondstoffen die hergebruikt kunnen worden.



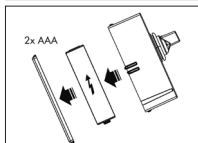
- Neem de kap (2) eraf.



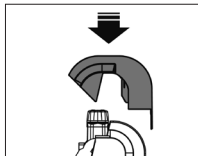
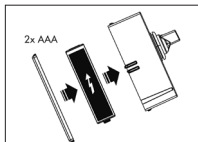
- Open het deksel van het batterijvak met een schroevendraaier.



- Verwijder de oude batterijen en plaats de nieuwe (2 x AAA) erin. De werking wordt weer automatisch getest (5x langzaam knipperen).



- Sluit het batterijvak en plaats het deksel er weer op.



## 8. Verplichtingen van de gebruiker

U hebt een duurzaam en onderhoudsvriendelijk product gekocht. Elke technische installatie moet echter regelmatig worden onderhouden, zodat ze onberispelijk blijft werken. De voorwaarde voor de werking en garantie is het vervangen van het filterelement en het visueel controleren op dichtheid door de gebruiker. Controleer om de 2 maanden de uitgangsdruk bij geen doorstroming en/of bij hoge waterafname. **Een andere voorwaarde voor de werking en garantie is het vervangen van de aan slijtage onderhevige onderdelen binnen de voorgeschreven onderhoudsintervallen (zie „12. Onderhoudshandleiding“).** Volgens DIN EN 806-5 moeten de aan slijtage onderhevige onderdelen door gekwalificeerd personeel worden vervangen (bijvoorbeeld uw installateur). Wij raden u aan een onderhoudscontract af te sluiten met uw installateur of met BWT. **Noot:** Filters mogen niet worden gebruikt door kinderen. Knippen de hand/vinger is mogelijk.

### Gekwalificeerd personeel:

Het product mag uitsluitend door vakpersoneel geïnstalleerd, in gebruik genomen en onderhouden worden. De bediening en het gebruik dienen door geïnstrueerde mensen te worden uitgevoerd.

### Geïnstrueerde persoon:

Werd tijdens een instructie en d.m.v. informatie uit deze handleiding geïnformeerd over de hem opgedragen taken en de mogelijke risico's bij ondoelmatig gedrag.

### Vakpersoneel:

Is op basis van de genoten vooropleiding, kennis en ervaring alsook kennis van de van toepassing zijnde voorschriften in staat om het product te installeren, in gebruik te nemen en te onderhouden.

## 9. Garantie

Wanneer u een onderhoudscontract afgesloten hebt, richt u zich in geval van storingen tijdens de garantieperiode tot de firma waar u het apparaat heeft aangeschaft met vermelding van het toesteltype (zie technische gegevens of typeplaatje van het toestel). Werken die onder de garantie vallen, mogen uitsluitend door de servicedienst worden uitgevoerd. Wanneer werken die onder de garantie vallen door een gespecialiseerd bedrijf worden uitgevoerd, moet daarvoor uitdrukkelijk opdracht worden gegeven door onze klantendienst. Wanneer u geen onderhoudscontract afgesloten hebt, richt u zich tot uw eigen installateur.

## 10. Storingen oplossen

Storing	Oorzaak	Oplossing
Waterdruk in de leiding sterk gedaald; waterdruk daalt sterk bij afname (met meer dan 35 % van de rustdruk)	Filterelement vervuild	Filterelement/filterhouder vervangen
Waterdruk stijgt boven de ingestelde waarde	Afdichtingselementen hebben zich 'gezet' of zijn versleten	Druk bijregelen (zie Inbedrijfstelling). Indien de druk verder stijgt, moet de ventielkern (12) worden vervangen (alleen E1 HWS)

Wanneer de storing met behulp van deze aanwijzingen niet kan worden opgelost, moet de hulp van de servicedienst worden ingeroepen.

## 11. Normen en wetgeving telkens in de meeste recente versie

De filter werd gefabriceerd conform DIN EN 13443-1 „Mechanisch werkende filters en filtercombinaties in drinkwaterinstallaties“.

### Bij de installatie en het gebruik van de filter moet het volgende worden nageleefd:

- DIN EN 806, Technische regels voor drinkwaterinstallaties
- DIN 1988-200, Technische regels voor drinkwaterinstallaties
- NEN1006, Algemene voorschrift voor leidingwaterinstallaties
- Drinkwaterwet en het drinkwaterbesluit
- de betreffende professionele voorschriften voor montage, gebruik en onderhoud

## 12. Onderhoudshandleiding

Drinkwater is een levensmiddel.

### Daarom moet bij het uitvoeren van de werken de zorg voor hygiëne vanzelfsprekend zijn.

Volgens DIN EN 806-5 moet het onderhoud door gekwalificeerd personeel worden uitgevoerd (installateur of servicedienst).

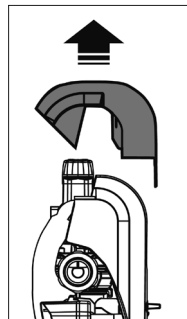
### Aan slijtage onderhevige onderdelen vervangen (Het gebruik van originele onderdelen)

Dichtingen	om de 3 jaar
Drukregelaar (12)	om de 6 jaar
Manometer (6)	om de 6 jaar

Controleer de uitgangsdruk bij geen doorstroming en bij hoge waterafname.

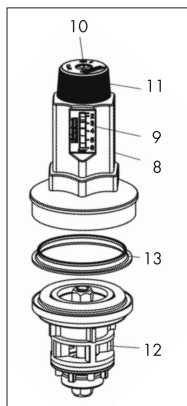
### Drukregelaar vervangen (alleen E1 HWS)

De drukregelaar bevindt zich onder de kap (2). Sluit het water af, draai de borgschroef (10) los en draai de draaiknop (11) in tegen de klok in tot aan de aanslag. Schroef de veerkap (8) eraf met een ringsleutel (sleutelbreedte 36). Trek de drukregelaar (12) en glijring (13) eruit.



Bestrijk de O-ringen van de nieuwe ventielkern met siliconenvet en plaats de ventielkern in de behuizing. Zorg ervoor dat de O-ringen juist zitten. Steek de glijring erin, schroef de veerkap en de borgschroef vast (aandraaimoment 35 - 40 N/m). Stel de drukregelaar in zoals beschreven onder Inbedrijfstelling. Controleer alle verbindingen op dichtheid (visuele controle).

**Waarschuwing:** Elke garantie / garantie-prestatie wordt geannuleerd als de filterhouder is beschadigd, bijvoorbeeld mechanisch (op de grond valt) of thermisch (onder -25 °C / 40 °C bewaard en wordt meestal blootgesteld aan fel zonlicht). Niet wassen het filterelement of filterhouder in de vaatwasser! Het mag alleen worden gebruikt voor gloednieuwe filterhouder, beschadigde onderdelen vervangen: BWT gratis op: [www.bwt-group.com](http://www.bwt-group.com)

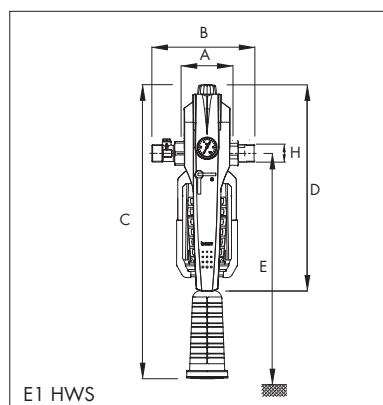
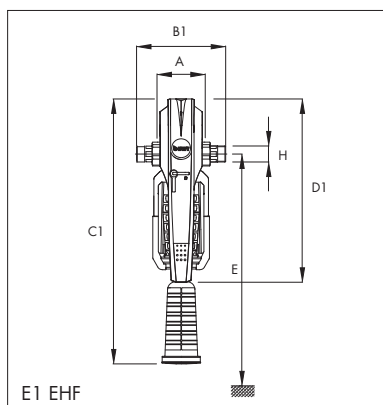


### 13. Technische gegevens

BWT E1 filter	Type	EHF ¾" (1")	EHF ¾" (1")	HWS ¾"	HWS 1"
Nominale breedte	DN	20	20	20	25
Aansluitschroefdraad	H	¾" (en 1")	¾" (en 1")	¾"	1"
Wartelmoerdraad		G 1 ¼"	G 1 ¼"	G 1 ¼"	G 1 ¼"
Filterfijnheid	µm	30-35	90-110	90-110	90-110
Debiet bij $\Delta p = 0,2 \text{ bar}^{**}$	m <sup>3</sup> /h	1,6	1,6	-	-
Debiet bij $\Delta p = 0,5 \text{ bar}^{**}$	m <sup>3</sup> /h	2,3	2,3	-	-
Doorvoercapaciteit*	m <sup>3</sup> /h	-	-	2,3	3,6
Uitgangsdruk na drukregelaar	bar	-	-	2-6	2-6
Nominale druk (PN)	bar	16	16	16	16
Bedrijfsdruk, min./max.	bar	2/16	2/16	2/16	2/16
Watertemperatuur, min./max.	°C	5/30	5/30	5/30	5/30
Omgevingstemperatuur, min./max.	°C	5/40	5/40	5/40	5/40
Bouwlengte zonder schroefverbinding	A	mm	100	100	100
Bouwlengte met schroefverbinding	B/B1	mm	185	185	197
Totale hoogte E1 incl. filterhouder	C/C1	mm	550	550	567
Totale hoogte E1	D/D1	mm	381	381	398
Minimale afmetingen middenbuis tot vloer	E	mm	480	480	480
Minimale afmetingen middenbuis tot wand		mm	80-120	80-120	80-120
Bedrijfsgewicht, ca.	kg		3,5	3,5	4,0
Item Nr. AT			820383	820382	820384
Item Nr. DE			20383	20382	20384
EAN			9022000203831	9022000203824	9022000203848
					9022000203855

\* volgens DIN EN 1567

\*\* volgens DIN EN 13443-1



## Contenido

<b>1. Alcance del suministro</b> .....	<b>50</b>
<b>2. Aplicación</b> .....	<b>50</b>
2.1 Filtración .....	50
2.2 Reductor de presión (sólo E1 HWS) .....	50
<b>3. Funcionamiento</b> .....	<b>50</b>
3.1 Filtración .....	50
3.2 Reductor de presión + válvula anti-retorno (sólo E1 HWS) .....	50
<b>4. Condiciones de instalación</b> .....	<b>51</b>
<b>5. Instalación</b> .....	<b>51</b>
5.1 Compruebe el sentido del flujo y cámbielo si es necesario.....	51
5.2 Instale el filtro .....	51
5.3 Montaje en pared .....	51
<b>6. Puesta en marcha</b> .....	<b>52</b>
6.1 Ajuste del reductor de presión (sólo E1 HWS) .....	52
6.2 Insertar las pilas en el indicador electrónico de cambio del elemento filtrante .....	52
<b>7. Operación del equipo</b> .....	<b>52</b>
7.1 Sustitución del elemento filtrante y comprobación de las pilas .....	52
7.2 Sustitución de las pilas gastadas cuando el piloto se apaga .....	54
<b>8. Responsabilidades del operador</b> .....	<b>54</b>
<b>9. Garantía</b> .....	<b>54</b>
<b>10. Solución de problemas</b> .....	<b>55</b>
<b>11. Normativas y legislación a considerar</b> .....	<b>55</b>
<b>12. Mantenimiento</b> .....	<b>55</b>
<b>13. Datos técnicos</b> .....	<b>56</b>



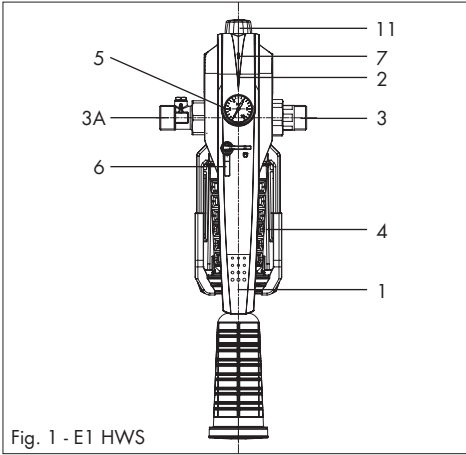


Fig. 1 - E1 HWS

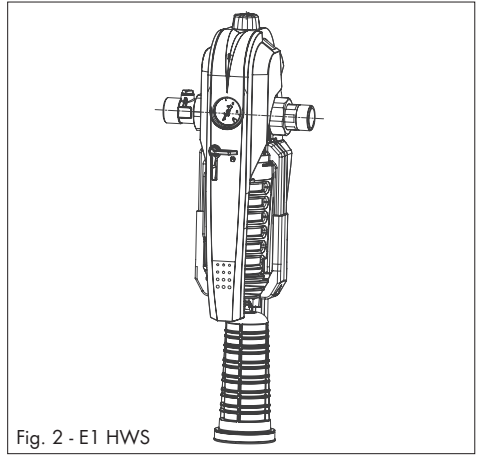


Fig. 2 - E1 HWS



Fig. 3 - Conjunto higiénico (vaso + elemento filtrante) en núcleo soporte negro.

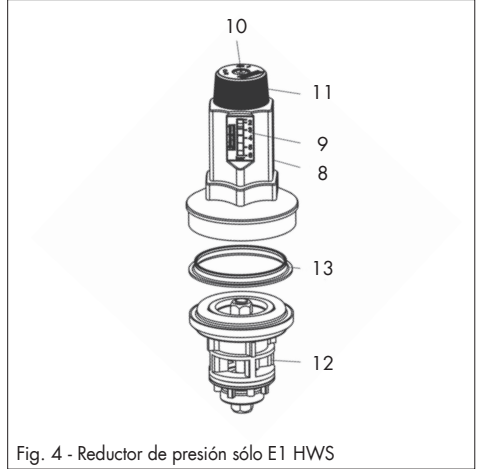


Fig. 4 - Reductor de presión sólo E1 HWS

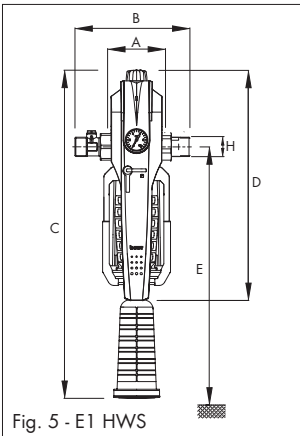
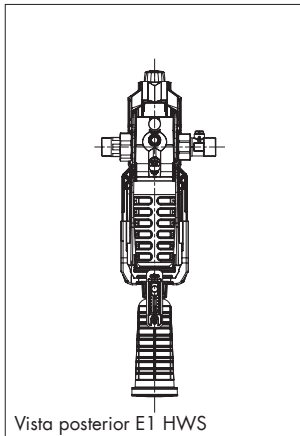
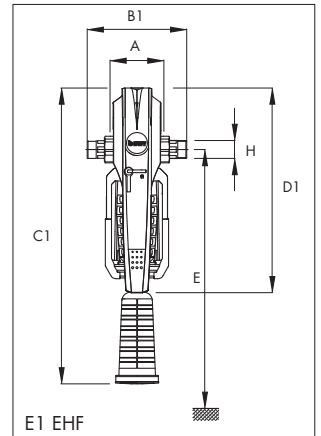


Fig. 5 - E1 HWS



Vista posterior E1 HWS



E1 EHF

## 1. Alcance del suministro

El equipo E1 está constituido por los siguientes elementos:

- 1 Palanca (asa)
- 2 Tapa
- 3 Racores de conexión y juntas,
- 3A Racores de conexión y juntas con válvula anti-retorno en la entrada de agua (con tornillo de control o accesorio para la conexión de un manómetro de entrada, sólo E1 HWS)
- 4 Núcleo de soporte que incluye conjunto higiénico (vaso + elemento filtrante)
- 5 Manómetro de contrapresión (sólo E1 HWS)
- 6 Válvula de cierre / apertura del equipo
- 7 Piloto electrónico LED de cambio de filtro (solamente señal visual), incluidas 2 pilas AAA

Reductor de presión (sólo E1 HWS, Fig. 4) que consta de:

- 8 Carcasa con muelle
- 9 Indicador del valor de presión de salida
- 10 Tornillo de bloqueo
- 11 Mando giratorio para reducir la presión
- 12 Elemento reductor de presión
- 13 Anillo adaptador

Se suministra por separado

Elemento filtrante de recambio (en pack de 2)

- Código DE: 10386 (100 µm)
- Código AT: 810386 (100 µm)

Elemento de filtro cambia cada 6 meses!

○ para una óptima higiene: conjunto higiénico = vaso del filtro + elemento filtrante + tapa, en envase individual. La sustitución se realiza sin tocar los componentes en contacto con el agua.

- Código DE: 20393 (100 µm)
- Código AT: 820393 (100 µm)

Conjuto higiénico cambia cada 12 meses!

## 2. Aplicación

### 2.1 Filtración

El equipo BWT E1 es un filtro destinado al agua de consumo humano y de servicios. Protege las tuberías de agua y los accesorios conectados a ellas frente a averías y procesos de corrosión originados por partículas en suspensión como residuos de óxidos, virutas metálicas, arenillas, cáñamo, etc. Este filtro no es adecuado para aguas con un tratamiento químico en circuitos cerrados, aguas de proceso y circuitos de refrigeración. En aguas con abundante presencia de partículas en suspensión debe instalarse un separador de partículas gruesas previo. El filtro no debe usarse para aceites, grasas, disolventes, jabones y

otros lubricantes. Tampoco es apropiado para la separación de sustancias solubles.

### 2.2 Reductor de presión (sólo E1 HWS)

El reductor de presión integrado se halla instalado a continuación del elemento de filtración; se utiliza para reducir la presión y para regularla a la salida al valor deseado, principalmente en suministros de agua a viviendas. Mantiene la presión regulada en forma prácticamente constante, incluso cuando la presión de aporte fluctúa entre, por ejemplo, 16 bar y la presión establecida, por ejemplo, 3 bar. Una presión uniforme, no demasiado elevada, favorece la conservación de los accesorios y de los equipos en toda la instalación doméstica de agua, ayuda a ahorrar hasta un 50 % de agua y reduce al mínimo el ruido. Recomendamos la instalación de un reductor de presión a partir de una presión de entrada de 4 bar. **Atención: El equipo debe ser instalado por personal cualificado, conforme a las instrucciones de instalación y funcionamiento de este manual, y las regulaciones y normativas nacionales y locales en vigor.**

## 3. Funcionamiento

### 3.1 Filtración

El agua de aporte fluye a través de la entrada del filtro; a continuación, atraviesa el elemento filtrante desde el exterior hacia el interior y sale por tubería de salida del filtro. Las partículas extrañas de tamaño superior al grado de filtración quedan retenidas en la parte exterior del elemento filtrante. El agua filtrada se envía a consumo. **Si, como resultado de la colmatación creciente del elemento filtrante, la presión del agua a la salida disminuye notablemente, el elemento filtrante debe ser sustituido. ¡ EN CUALQUIER CASO DEBE SER REEMPLAZADO COMO MÁXIMO A LOS 6 MESES !. El piloto electrónico LED indica visualmente la necesidad de la sustitución en el plazo señalado (véase el apartado "7. Operación del equipo").**

### 3.2 Reductor de presión + válvula anti-retorno (sólo E1 HWS)

El reductor de presión funciona según el principio de la válvula de alivio de asiento único. Se controla a partir de la presión de salida a través de una membrana sobredimensionada y de un muelle de presión, cuya tensión y, por consiguiente, la presión a la salida, puede modificarse mediante un mando giratorio (11). El manómetro (5) muestra el valor de la presión a la salida. La válvula anti-retorno solamente se abre en el sentido del flujo del agua, cuando existe consumo y se cierra firmemente en la posición de espera o si existe una contrapresión a la salida capaz de invertir el sentido del flujo.

## 4. Condiciones de instalación

Observar las normas nacionales y locales de instalación, las guías generales y las especificaciones técnicas del equipo. Instalar el filtro en tuberías de agua fría antes de los circuitos a proteger.

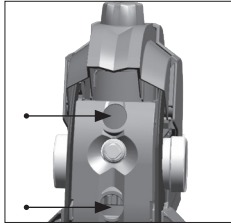
**Atención: Proteger el filtro frente a heladas, exposición directa a la radiación solar e intemperie. Evitar el contacto con agentes químicos y fuentes de calor superiores a 40 °C. Mantener los componentes de plástico libres de aceites, grasas, disolventes y limpiadores ácidos y alcalinos.**

## 5. Instalación

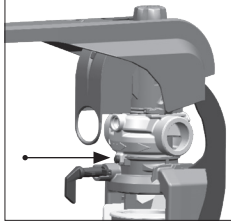
### 5.1 Compruebe el sentido del flujo y cámbielo si es necesario

En el estado de entrega el sentido del flujo de agua es de izquierda a derecha (atención a la flecha del sentido de flujo visible en el cuerpo de latón debajo de la empuñadura). Es posible cambiar el sentido de el filtro, antes de su instalación, si no se hallan los racores de conexión ni el manómetro:

- Gire la válvula de cierre / apertura del equipo (6) a la posición abierta (90° en el sentido de las agujas del reloj)

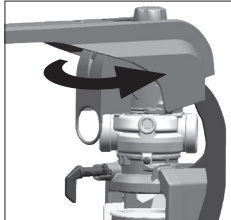


- Abra la palanca (1) aproximadamente 80 - 90°



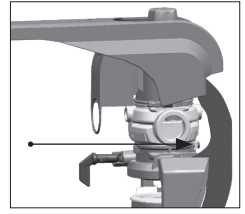
- Retire la tapa negra en la parte trasera del filtro

- Afloje el pasador (dispositivo anti-rotación)



- Gire el cuerpo de latón 180°

- Vuelva a apretar el pasador (dispositivo anti-rotación)



El sentido de flujo es ahora de derecha a izquierda

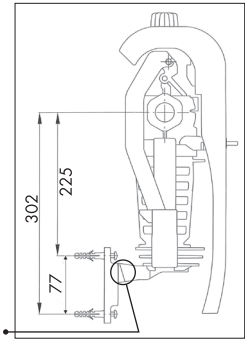
### 5.2 Instale el filtro

Die dem Filter beigelegte Anschlussverschraubung samt Flachdichtung montieren – die Verschraubung mit dem Rückflussverhinderer ist dabei eingangseitig zu positionieren (bei E1 HWS). Das ebenso beigelegte Manometer (5) eindichten (bei E1 HWS). Anschließend den Filter gemäß der Nennweite in die gleichdimensionierte Kaltwasserleitung und vor den zu schützenden Objekten einbauen.

### 5.3 Montaje en pared

El filtro se suministra preparado para montaje en la pared. Se fija con los tornillos y tacos suministrados (2x KA40 o Ø 6 mm) en la pared.

- El montaje en la pared solamente se realiza tras efectuar la instalación del filtro



- Las distancias para el montaje en la pared son las que se indica en la figura a la derecha

- Atención: Si el filtro está cerrado, abrir la palanca hacia arriba para el montaje en pared



- El conjunto higiénico completo (vaso del filtro + elemento filtrante + tapa) puede dejarse suspendido del soporte de montaje



- La distancia desde la pared puede variar entre 80 - 120 mm; el montaje se realiza con dos elementos ajustables.

## 6. Puesta en marcha

Compruebe que la instalación del filtro se haya realizado correctamente.

### 6.1 Ajuste del reductor de presión (sólo E1 HWS)

El reductor de presión se halla bajo la tapa. Para manipular el reductor de presión simplemente retire la tapa (2). El reductor de presión está ajustado de fábrica a una presión de salida de 4 bar. Para modificar la presión, afloje el tornillo de bloqueo (10) y gire el mando giratorio (11). La presión de salida se puede cambiar girando el mando de ajuste (11) (intervalo de ajuste: 2 - 6 bar).

Rotación en el sentido de las agujas del reloj = mayor presión a la salida.

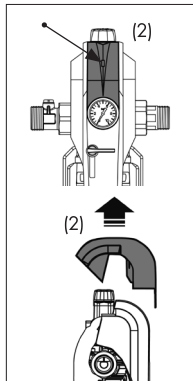
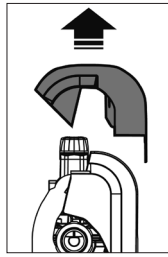
Rotación en el sentido contrario a las agujas del reloj = menor presión a la salida.

El manómetro (5) muestra la presión a la salida. Durante el ajuste, debe provocarse un consumo de agua abriendo y cerrando brevemente cualquier grifo posterior al filtro unas cuantas veces. Cuando se consume el agua, la presión a la salida se reduce temporalmente. La presión a la salida no debe exceder del 80 % de la presión de activación de la válvula de seguridad del agua caliente.

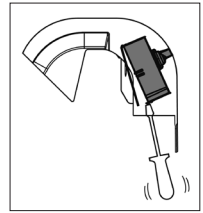
### 6.2 Insertar las pilas en el indicador electrónico de cambio del elemento filtrante (7)

Para garantizar un correcto y seguro funcionamiento del equipo en el agua de consumo humano, el elemento filtrante debe cambiarse al menos una vez cada 6 meses. El piloto LED le advertirá de ello por medio de una señal visual. Las pilas que se incluyen en el suministro se deben colocar durante la puesta en marcha:

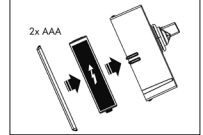
- Retire la tapa (2)



- Abra la tapa del compartimiento de las pilas con un destornillador.



- Inserte las pilas (2 x AAA): se ejecuta un test automático (5x parpadeo lento)



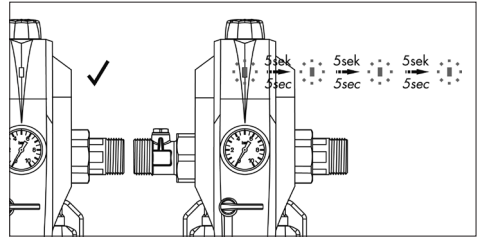
- Cierre el compartimiento de las pilas y vuelva a colocar la tapa



El filtro está listo para funcionar.

## 7. Operación del equipo

El filtro y el regulador de presión funcionan en forma autónoma sin que se necesite la presencia de un operador. Para garantizar un correcto y seguro funcionamiento del equipo en el agua de consumo humano, sólo es necesario cambiar el elemento filtrante al menos cada 6 meses. El piloto LED integrado le advertirá de ello por medio de una señal visual: el LED rojo parpadeará cada 5 segundos.

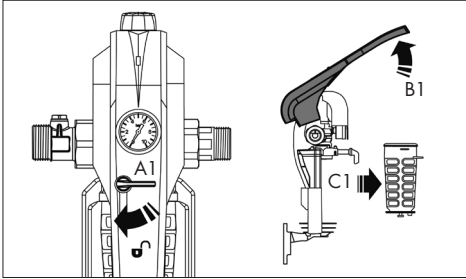


- Una vez transcurridos 6 meses / 182 días: un LED rojo parpadea cada 5 segundos.
- Duración del aviso: tras la expiración del plazo hasta que se realice el cambio del elemento filtrante o se efectúe una puesta a cero.

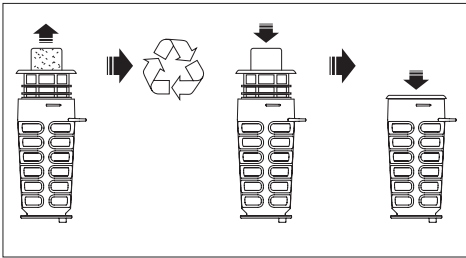
### 7.1 Sustitución del elemento filtrante y comprobación de las pilas

Con el nuevo sistema de palanca, la sustitución del elemento filtrante se realiza muy fácilmente y sólo precisa unos segundos:

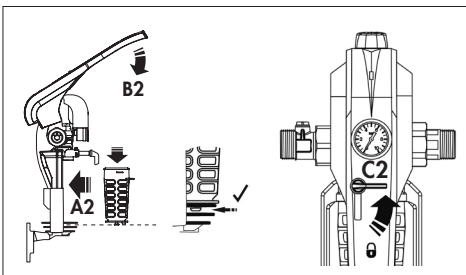
1. Lentamente desbloquee la válvula de cierre / apertura del equipo (6), con lo cual automáticamente se detendrá el paso de agua (A1).  
Indicación: el grifo de cierre (6) se ha previsto exclusivamente para fines de mantenimiento, concretamente para la sustitución del cartucho de filtrado; no se ha previsto a modo de cierre central de la tubería del agua.



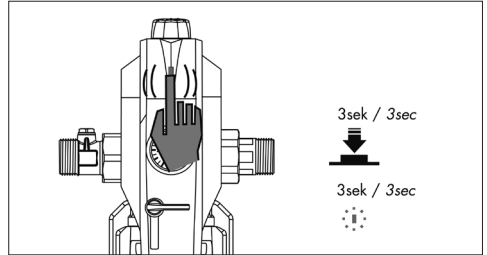
2. Levante la palanca aproximadamente 130° (B1) - Retire el núcleo soporte con el vaso del filtro y el elemento filtrante (C1).
3. Deseche el elemento filtrante usado o - para una óptima higiene - el conjunto higiénico completo (utilice sistemas apropiados de reciclaje de plástico respetuosos con el medio ambiente).



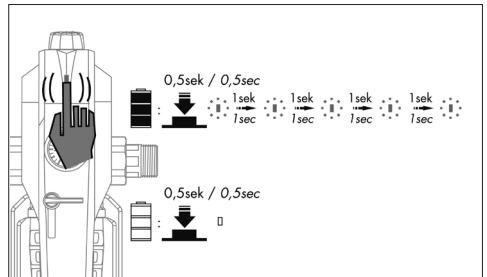
4. Inserte el nuevo elemento filtrante o conjunto higiénico (A2), cierre la palanca (B2). Abra lentamente la válvula de cierre / apertura del equipo (6) (90° en el sentido contrario a las agujas del reloj) (C2).



5. Efectúe una puesta a cero del piloto LED de cambio de elemento filtrante
  - Puesta a cero: pulse el botón LED durante 3 segundos; se iluminará el piloto en forma continua durante 3 segundos como confirmación de que la puesta a cero se ha realizado correctamente.



- Cuando se completa la operación de puesta a cero, la cuenta atrás se reinicia de nuevo desde 6 meses/182 días hasta 0.
6. Para comprobar el estado de las pilas del piloto LED de cambio de elemento filtrante, pulse brevemente el botón LED (menos de 3 seg.). Se producirá un parpadeo rápido (5 x) indicando que el piloto funciona correctamente y que la cuenta atrás se está efectuando desde 6 meses/182 días hacia 0. Esta función es a la vez también una verificación del estado de las pilas. Si no hay señal intermitente, deberá reemplazar las pilas.

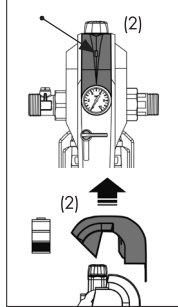
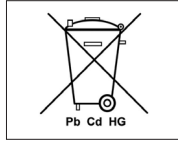


## 7.2 Sustitución de las pilas gastadas cuando el piloto se apaga

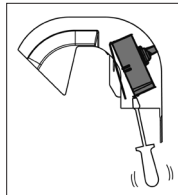
Las pilas (tipo AAA) tienen una vida útil estimada de unos 2 años considerando que los cambios de los elementos filtrantes y las puestas a cero se realicen correctamente.

Las pilas no se deben desecar en la basura doméstica, sino que se deben llevar a un punto de recogida adecuado. Las pilas usadas contienen materiales valiosos que pueden ser reutilizados.

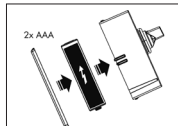
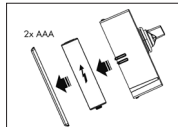
- Retire la tapa (2)



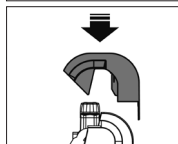
- Abra la tapa del compartimento de las pilas con la ayuda de un destornillador



- Deshágase de las pilas usadas e inserte las pilas nuevas (2 x AAA): la prueba automática de funcionamiento se ejecuta (5x parpadeo lento)



- Cierre el compartimento de las pilas y vuelva a colocar la tapa.



## 8. Responsabilidades del operador

El producto adquirido posee una larga vida útil y una fácil operación. Sin embargo, todos los equipos técnicos requieren un mantenimiento regular con el fin de garantizar su óptimo funcionamiento. Para el correcto funcionamiento del equipo y para la aplicación de la

garantía es imprescindible realizar la sustitución del elemento filtrante con la frecuencia indicada y efectuar un control visual diario de estanqueidad por parte del operador. La presión del agua de aporte debe verificarse cada 2 meses así como en el caso de bajo caudal de agua y cuando aumenta significativamente el consumo. **Asimismo para el correcto funcionamiento del equipo y para la aplicación de la garantía, deben sustituirse las piezas de desgaste en los intervalos de mantenimiento establecidos (ver apartado "12. Mantenimiento").** De acuerdo con la Norma UNE EN 806-5 las piezas de desgaste sólo pueden ser sustituidas por personal cualificado o por nuestro Servicio de Asistencia Técnica. Le recomendamos suscribir en un contrato de mantenimiento con su instalador o con nuestro Servicio de Asistencia Técnica. **Nota:** Los filtros no deben ser manipulados por los niños. Podrían producirse contusiones en las manos o en los dedos.

### Personal cualificado:

El producto solo puede ser instalado, puesto en funcionamiento y mantenido/inspeccionado por personal profesional debidamente cualificado. El manejo y el uso será llevado a cabo por personas debidamente instruidas.

### Persona instruida:

Fue informada a través de una capacitación y del contenido de estas instrucciones acerca de las tareas que le han sido encomendadas y los posibles riesgos en caso de un comportamiento inapropiado.

### Personal profesional cualificado:

Es capaz de instalar, poner en funcionamiento y mantener/inspeccionar el producto debido a su formación profesional, sus conocimientos y experiencia, así como por su conocimiento de las correspondientes disposiciones vigentes.

## 9. Garantía

Para estos equipos se aplican los términos de garantía establecidos por la Ley. El incumplimiento de los requisitos de montaje y de las obligaciones del usuario originan la inmediata exclusión del derecho de garantía. Si el producto no funciona correctamente durante el período de garantía, póngase en contacto con su proveedor o con la empresa de instalación e indíquelo el modelo de equipo y el número de fabricación (ver las especificaciones técnicas y la placa de características en la unidad). Los trabajos en garantía sólo pueden ser ejecutados por nuestro Servicio de Asistencia Técnica. Los trabajos realizados durante el periodo de garantía por una empresa especializada requieren una puesta en marcha del equipo por nuestro Servicio de Asistencia Técnica. Si no existe contrato de mantenimiento, póngase en contacto con su instalador.

## 10. Solución de problemas

Problema	Posible causa	Solución
La presión de agua a la salida se reduce considerablemente; cuando existe consumo se reduce en más de 35 % de la presión en espera	Elemento filtrante sucio	Sustituya el elemento filtrante o el conjunto higiénico
La presión del agua aumenta por encima del valor establecido en el reductor de presión	Deterioro o desgaste de los elementos de estanqueidad	Reajustar la presión de salida (ver "Puesta en marcha"). Si la presión sigue aumentando el elemento reductor de presión (12) se debe sustituir (sólo E1 HWS)

Si después de estos controles la anomalía permanece, póngase en contacto con nuestro Servicio de Asistencia Técnica.

## 11. Normativas y legislación a considerar

**Nota: Ver las últimas versiones en cada caso**

El filtro se ha fabricado de acuerdo con la norma UNE EN 13443-1 "Equipo de acondicionamiento del agua en el interior de los edificios. Filtros mecánicos. Parte 1: Partículas de dimensiones comprendidas entre 80 µm y 150 µm. Requisitos de funcionamiento, seguridad y ensayo".

**Al instalar y operar el filtro deben tenerse en consideración las siguientes normativas y regulaciones existentes:**

- La norma UNE EN 806 "Especificaciones para instalaciones de conducción de agua destinada al consumo humano en el interior de edificios. Parte 5: Funcionamiento y mantenimiento"
- El Código Técnico de la Edificación
- El Real Decreto 140/2003 por el que se establecen los criterios sanitarios de la calidad del agua de consumo humano
- El Real Decreto 865/2003 por el que se establecen los criterios higiénico-sanitarios para la prevención y control de la legionelosis
- La legislación nacional y local de gestión y eliminación de residuos
- Las guías pertinentes para la instalación, operación y mantenimiento de equipos de tratamiento del agua de consumo humano

## 12. Mantenimiento

El agua de consumo humano es un alimento, por consiguiente **es evidente la importancia de una correcta atención higiénica en la ejecución de las operaciones de mantenimiento**. De conformidad con la norma UNE EN 806-5, el mantenimiento debe ser realizado por expertos (personal cualificado o Servicio de Asistencia Técnica).

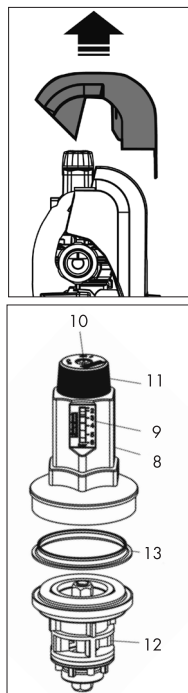
### Sustitución de piezas de desgaste (utilizar sólo recambios originales)

Juntas:	cada 3 años
Elemento reductor de presión (12)	cada 6 años
Manómetro (6)	cada 6 años

Verificar regularmente la presión del agua de aporte sin consumo y con elevado nivel de consumo.

### Sustitución del elemento reductor de presión (sólo E1 HWS)

El reductor de presión está situado bajo la tapa (2). Cerrar el flujo de agua, aflojar el tornillo de bloqueo (10) y girar el mando giratorio (11) en el sentido contrario de las agujas del reloj hasta su tope. Desenroscar la carcasa con muelle (8) con una llave de estrella (llave de ancho 36). Retirar el reductor de presión (12) y el anillo adaptador (13). Engrasar las juntas tóricas del nuevo elemento reductor con grasa de silicona e insertar el elemento en el filtro, prestando atención a la correcta colocación de las juntas tóricas. Insertar el anillo adaptador, rosca la carcasa con muelle y apretar el tornillo de bloqueo (par de apriete de 35 - 40 N/m). Ajustar el reductor de presión como se describe en el apartado de "Puesta en Marcha". Comprobar la estanqueidad de todas las conexiones (inspección visual).



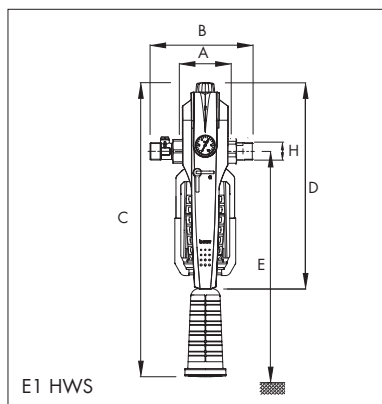
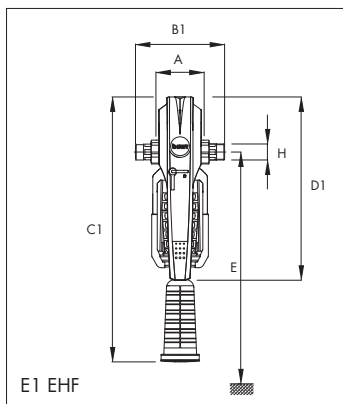
**Advertencia:** La garantía queda cancelada cuando se daña la cámara de seguridad higiénica p. ej. de forma mecánica (por caída al suelo) o térmica ( por almacenaje con temperaturas inferiores a -25 °C o superiores a 40 °C, o bien por exposición continua a la luz solar). No lavar el elemento filtrante y la conjunto higiénico en el lavavajillas! Se Deben utilizar únicamente cámaras de seguridad higiénicas nuevas de fábrica. BWT reemplaza las piezas defectuosas gratuitamente: [www.bwt-group.com](http://www.bwt-group.com).

### 13. Datos Técnicos

Filtro BWT E1	Tipo	EHF ¾" (1")	EHF ¾" (1")	HWS ¾"	HWS 1"
Diámetro nominal	DN	20	20	20	25
Rosca de conexión	H	¾" (y 1")	¾" (y 1")	¾"	1"
Racordes de conexión		G 1 ¼"	G 1 ¼"	G 1 ¼"	G 1 ¼"
Grado de filtración	µm	30-35	90-110	90-110	90-110
Caudal a ΔP = 0,2 bar (**)	m³/h	1,6	1,6	-	-
Caudal a ΔP = 0,5 bar (**)	m³/h	2,3	2,3	-	-
Caudal con válvula reductora de presión (*)	m³/h	-	-	2,3	3,6
Presión a la salida de la válvula reductora	bar	-	-	2-6	2-6
Presión nominal	bar	16	16	16	16
Presión de funcionamiento mín./máx.	bar	2/16	2/16	2/16	2/16
Temperatura del agua mín./máx.	°C	5/30	5/30	5/30	5/30
Temperatura ambiente mín./máx.	°C	5/40	5/40	5/40	5/40
Anchura total sin enlaces	A	mm	100	100	100
Anchura total con enlaces	B/B1	mm	185	185	197
Altura total E1 EHF/HWS incluyendo conjunto higiénico	C/C1	mm	550	550	567
Altura total E1 EHF/HWS	D/D1	mm	381	381	398
Distancia mínima del centro de tubería al suelo	E	mm	480	480	480
Distancia de instalación del centro de la tubería a la pared		mm	80-120	80-120	80-120
Peso aproximado en funcionamiento	kg	3,5	3,5	4,0	4,0
Código AT		820383	820382	820384	820385
Código DE		20383	20382	20384	20385
EAN		9022000203831	9022000203824	9022000203848	9022000203855

(\*) Según UNE EN 1567

(\*\*) Según UNE EN 13443-1





## Conteúdo

<b>1. Alcance do fornecimento .....</b>	<b>59</b>
<b>2. Aplicação.....</b>	<b>59</b>
2.1 Filtração.....	59
2.2 Redutor de pressão (só para E1 HWS) .....	59
<b>3. Funcionamento.....</b>	<b>59</b>
3.1 Filtração.....	59
3.2 Redutor de pressão + válvula anti-retorno (só para E1 HWS) .....	59
<b>4. Condições de instalação .....</b>	<b>60</b>
<b>5. Instalação .....</b>	<b>60</b>
5.1 Comprove o sentido do fluxo e substituir em caso necessário.....	60
5.2 Instale o filtro .....	60
5.3 Montagem em parede .....	60
<b>6. Arranque .....</b>	<b>61</b>
6.1 Ajuste do redutor de pressão (só para E1 HWS) .....	61
6.2 Inserir as pilhas no indicador electrónico de substituição do elemento filtrante .....	61
<b>7. Operação do equipamento.....</b>	<b>61</b>
7.1 Substituição do elemento filtrante e comprovação das pilhas .....	62
7.2 Substituição das pilhas gastadas quando o piloto apaga-se .....	63
<b>8. Responsabilidades do operador .....</b>	<b>63</b>
<b>9. Garantia .....</b>	<b>63</b>
<b>10. Solução de problemas.....</b>	<b>64</b>
<b>11. Normativas e legislação a considerar .....</b>	<b>64</b>
<b>12. Manutenção.....</b>	<b>64</b>
<b>13. Dados técnicos .....</b>	<b>65</b>

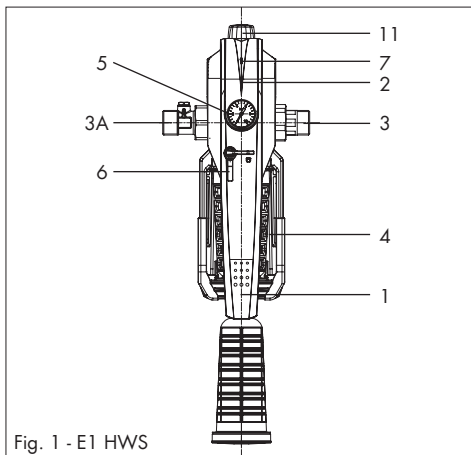


Fig. 1 - E1 HWS

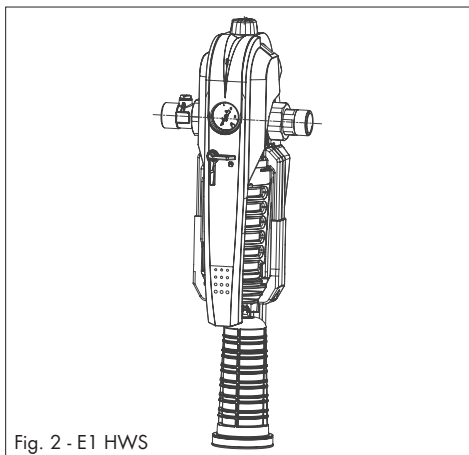


Fig. 2 - E1 HWS

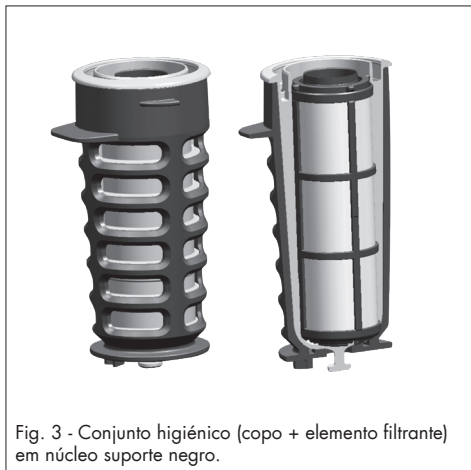


Fig. 3 - Conjunto higiénico (copo + elemento filtrante) em núcleo suporte negro.

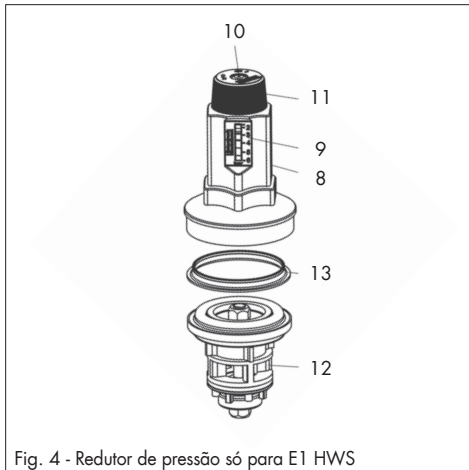


Fig. 4 - Redutor de pressão só para E1 HWS

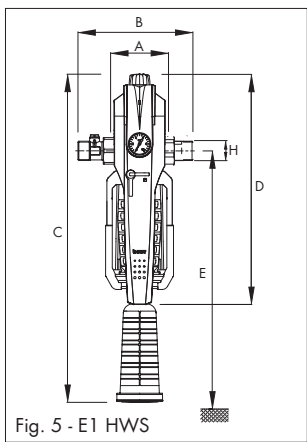
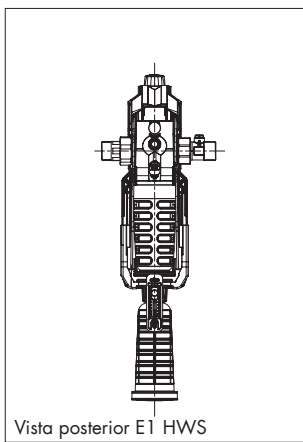
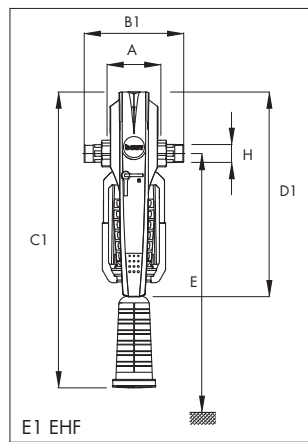


Fig. 5 - E1 HWS



Vista posterior E1 HWS



E1 EHF

## 1. Alcance do fornecimento

O equipamento E1 está formado pelos seguintes elementos:

- 1 Palanca (asa)
- 2 Tampa
- 3 Racores de ligação e juntas,
- 3A Racores de ligação e juntas com válvula anti-retorno na entrada de água (com parafuso de controlo ou acessório para a ligação de um manómetro de entrada, só para E1 HWS)
- 4 Núcleo de suporte que inclui conjunto higiénico (copo + elemento filtrante)
- 5 Manómetro de contrapressão (só para E1 HWS)
- 6 Válvula de fecho / abertura do equipamento
- 7 Piloto electrónico LED de substituição do filtro (somente sinal visual), inclui 2 pilhas AAA

**Redutor de pressão (só para E1 HWS, Fig. 4) formado por:**

- 8 Carcaça com mola
- 9 Indicador do valor de pressão de saída
- 10 Parafuso de bloqueio
- 11 Manípulo giratório para reduzir a pressão
- 12 Elemento redutor de pressão
- 13 Anel adaptador

### Fornece-se por separado

Elemento filtrante de substituição (em kit de 2)

- Código DE: 10386 (100 µm)
- Código AT: 810386 (100 µm)

Elemento do filtro de mudar a cada 6 meses!

Ou para uma higiene ideal: conjunto higiénico = copo do filtro + elemento filtrante + tampa, em envase individual. A substituição realiza-se sem tocar os componentes em contacto com a água.

- Código DE: 20393 (100 µm)
- Código AT: 820393 (100 µm)

Conjunto higiénico de mudar a cada 12 meses!

## 2. Aplicação

### 2.1 Filtração

O equipamento BWT E1 é um filtro destinado à água de consumo humano e de serviços. Protege as tubagens e os acessórios ligados na mesma frente a avarias e processos de corrosão causados por partículas em suspensão como resíduos de óxidos, partículas metálicas, areia, cânhamo, etc. Este filtro não é adequado para águas com tratamento químico em circuitos fechados, águas de processo e circuitos de refrigeração. Em águas com abundante presença de partículas em suspensão deve ser instalado previamente um separador de partículas grossas. O filtro não deve ser usado para aceites, gorduras, dissolventes, detergentes e outros lubrificantes. Também

não é apropriado para a separação de substâncias solúveis.

### 2.2 Redutor de pressão (só para E1 HWS)

O redutor de pressão integrado encontra-se instalado a continuação do elemento de filtração; utiliza-se para reduzir a pressão e para regular na saída o valor desejado, principalmente em fornecimentos de água para moradias. Mantém a pressão regulada de forma praticamente constante, incluso quando a pressão de entrada flutua entre 16 bar e a pressão estabelecida 3 bar, por exemplo. Uma pressão uniforme, não demasiado elevada, favorece a conservação dos acessórios e dos equipamentos em toda a instalação doméstica de água, ajuda a economizar até 50% de água e reduz ao mínimo o ruído. Recomendamos a instalação de um redutor de pressão a partir de uma pressão de entrada de 4 bar. **Atenção: O equipamento deve ser instalado por pessoal qualificado, conforme as instruções deste manual, e as regulações e normativas nacionais e locais em vigor.**

## 3. Funcionamento

### 3.1 Filtração

A água de entrada flui através da entrada do filtro; a continuação atravessa o elemento filtrante desde o exterior até ao interior e sai pela tubagem de saída do filtro. As partículas estranhas de tamanho superior ao grau de filtração ficam retidas na parte exterior do elemento filtrante. A água filtrada envia-se ao consumo. **Se a pressão da água na saída diminui notavelmente, como resultado da colmatção crescente do elemento filtrante, o mesmo deve ser substituído; em qualquer caso a substituição de ser realizada como máximo a cada 6 meses. O piloto electrónico LED indica visualmente a necessidade da substituição no prazo indicado (consultar ponto "7. Operação do equipamento").**

### 3.2 Redutor de pressão + válvula anti-retorno (só para E1 HWS)

O redutor de pressão funciona conforme o princípio da válvula de alívio. Controla-se a partir da pressão de saída através de uma membrana sobredimensionada e de uma mola de pressão, cuja tensão e, por conseguinte, a pressão na saída, pode modificar-se através de um comando giratório (11). O manómetro (5) mostra o valor da pressão na saída.

A válvula anti-retorno somente abre-se no sentido do fluxo da água, quando existe consumo e fecha-se firmemente na posição de espera ou se existe uma contrapressão na saída capaz de inverter o sentido do fluxo.

## 4. Condições de instalação

Observar as normas nacionais e locais de instalação, as guias gerais e as especificações técnicas do equipamento. Instalar o filtro em tubagens de água fria antes dos circuitos a proteger.

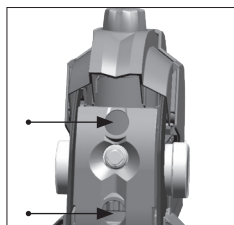
**Atenção: Proteger o filtro frente a geadas, exposição directa a radiação solar e intempérie. Evitar o contacto com agentes químicos e fontes de calor superiores a 40 °C. Manter os componentes de plástico livres de aceites, gorduras, dissolventes e limpadores ácidos e alcalinos.**

## 5. Instalação

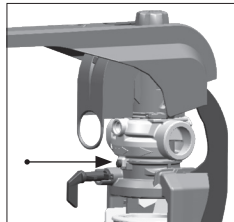
### 5.1 Comprove o sentido do fluxo e substituir em caso necessário

No estado de entrega o sentido do fluxo de água é de esquerda a direita (atenção na frecha do sentido de fluxo visível no corpo de latão debaixo da empunhadura). É possível mudar o sentido no filtro, antes da sua instalação, caso não encontrem-se os racores de ligação e o manómetro:

- Gire a válvula de fecho / abertura do equipamento (6) na posição aberta (90° em sentido horário)

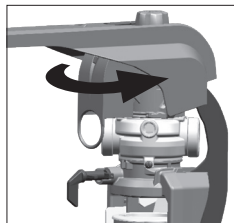


- Abra a palanca (1) aproximadamente 80-90°



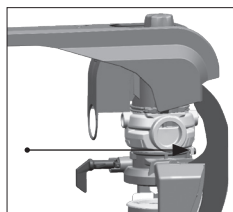
- Retire a tampa negra na parte traseira do filtro

- Afrouxe o passador (dispositivo anti-rotação)



- Gire o corpo de latão 180°

- Volver a apertar o passador (dispositivo anti-rotação)



- O sentido de fluxo é agora de direita a esquerda

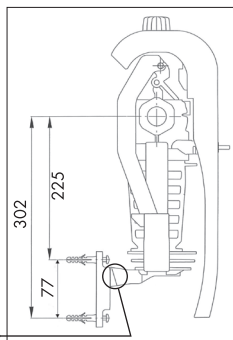
### 5.2 Instale o filtro

Monte os racores de ligação incluindo a junta plana que fornece-se com o filtro – o racor de ligação com a válvula anti-retorno deve ser colocada na entrada (só para E1 HWS). Ajuste o manómetro (5) que está incluído (só para E1 HWS). A continuação instale o filtro, de acordo com diâmetro nominal da tubagem de água fria, antes dos circuitos a proteger.

### 5.3 Montagem em parede

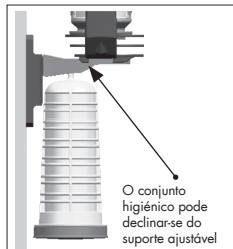
O filtro fornece-se preparado para montagem em parede. Fixa-se com os parafusos e tacos fornecidos (2x KA40 ou Ø6 mm) na parede.

- A montagem na parede somente realiza-se após efectuar a instalação do filtro



- As distâncias para a montagem na parede são as que indica-se na figura (direita)

- Atenção: Se o filtro está fechado, abrir a palanca para cima para a montagem na parede



- O conjunto higiênico completo (copo do filtro + elemento filtrante + tampa) pode deixar-se suspenso do suporte de montagem



- A distância desde da parede pode variar entre 80 – 120 mm; a montagem realiza-se com dois elementos ajustáveis.

## 6. Arranque

Comprove que a instalação do filtro tenha sido realizada correctamente.

### 6.1 Ajuste do redutor de pressão (só para E1 HWS)

Para manipular o redutor de pressão simplesmente retire a tampa (2). O redutor de pressão está ajustado de fábrica a uma pressão de saída de 4 bar. Para modificar a pressão, afrouxe o parafuso de bloqueio (10) e gire o comando giratório (11). A pressão de saída pode-se mudar girando o comando de ajuste (11) (intervalo de ajuste: 2 - 6 bar).

Rotação em sentido horário = maior pressão na saída.

Rotação em sentido anti-horário = menor pressão na saída.

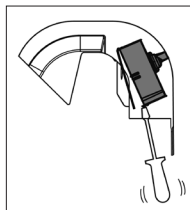
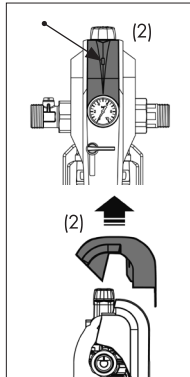
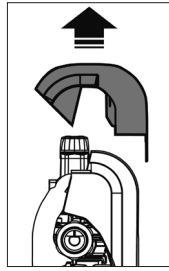
O manómetro (5) mostra a pressão na saída. Durante o ajuste, deve provocar-se um consumo de água abrindo e fechando brevemente qualquer torneira posterior ao filtro umas quantas vezes. Quando consome água, a pressão na saída reduz temporalmente. A pressão na saída não deve exceder de 80 % da pressão de activação da válvula de segurança da água quente.

### 6.2 Inserir as pilhas no indicador electrónico de substituição do elemento filtrante (7)

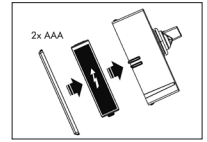
Para garantir um correcto e seguro funcionamento do equipamento na água de consumo humano, o elemento filtrante deve ser substituído a menos a cada 6 meses.

O piloto LED avisará quando o elemento filtrante deve ser substituído através de um sinal visual. As pilhas que incluem no fornecimento devem ser colocadas durante o arranque:

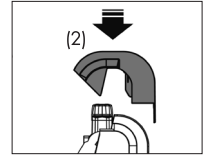
- Retire a tampa (2)
- Abra a tampa do compartimento das pilhas com uma chave de fenda.



- Inserte as pilhas (2 x AAA): executa-se um teste automático (5x piscará lentamente)



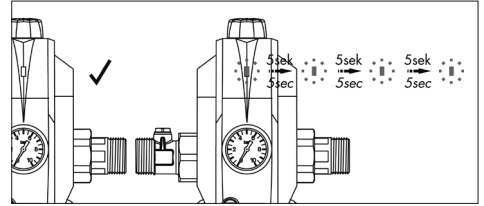
- Feche o compartimento das pilhas e volte a colocar a tampa



O filtro está pronto para funcionar.

## 7. Operação do equipamento

O filtro e o regulador de pressão funcionam de forma autónoma sem a necessidade da presença de um operador. Para garantir um correcto e seguro funcionamento do equipamento na água de consumo humano, apenas é necessário substituir o elemento filtrante ao menos a cada 6 meses. O piloto LED integrado avisará através de um sinal visual: o LED vermelho piscará a cada 5 segundos.



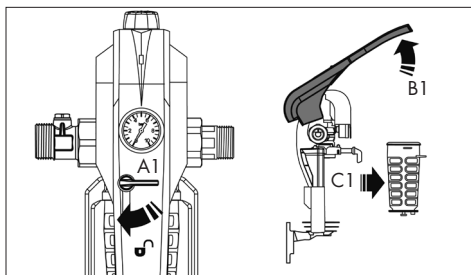
- Depois de 6 meses / 182 dias: um LED vermelho pisca a cada 5 segundos.
- Duração do aviso: após a expiração do prazo até que realize-se a substituição do elemento filtrante ou se realiza uma posta a zero.

## 7.1 Substituição do elemento filtrante e comprovação das pilhas

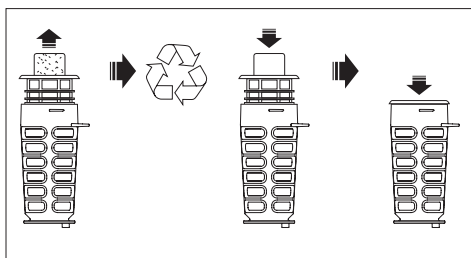
Com o novo sistema de palanca, a substituição do elemento filtrante realiza-se facilmente e somente precisa de alguns segundos:

1. Desbloquear lentamente a válvula de fecho / abertura do equipamento (6), com o qual automaticamente parará a passagem de água (A1).

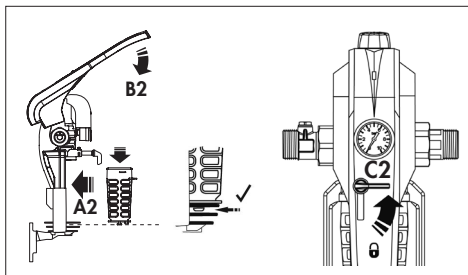
Nota: a torneira de corte (6) serve exclusivamente para fins de manutenção, nomeadamente para a substituição do elemento filtrante; não deve ser usada como meio de corte geral do abastecimento de água.



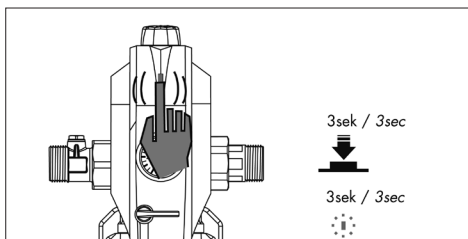
2. Levante a palanca aproximadamente 130° (B1) - Retire o núcleo suporte com o copo do filtro e o elemento filtrante (C1).
3. Descartar o elemento filtrante usado ou - para uma higiene ideal - o conjunto higiénico completo (utilize sistemas apropriados de reciclagem de plástico respeitosos com o meio ambiente).



4. Inserte o novo elemento filtrante ou conjunto higiénico (A2), feche a palanca (B2). Abra lentamente a válvula de fecho / abertura do equipamento (6) (90° em sentido anti-horário) (C2).

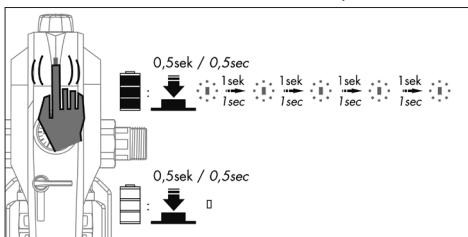


5. Realize uma posta a zero do piloto LED de substituição do elemento filtrante - Posta a zero: pulse o botão LED durante 3 segundos; iluminará o piloto de forma contínua durante 3 segundos como confirmação de que a posta a zero foi realizada correctamente.



- Quando completa-se a operação de posta a zero, a conta atrás reinicia-se de novo desde 6 meses/182 dias até 0.

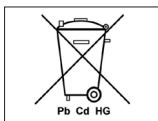
6. Para comprovar o estado das pilhas do piloto LED de substituição do elemento filtrante, pulse brevemente o botão LED (menos de 3 seg.). Piscará de forma rápida (5 x) indicando que o piloto funciona correctamente e que a conta atrás está efectuando-se desde 6 meses/182 dias até 0. Esta função é ao mesmo tempo também uma verificação do estado das pilhas. Caso não haja sinal intermitente, deverá substituir as pilhas.



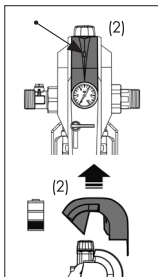
## 7.2 Substituição das pilhas gastadas quando o piloto apaga-se

As pilhas (tipo AAA) têm uma vida útil estimada de 2 anos considerando que a substituição dos elementos filtrantes e as postas a zero realizem-se correctamente.

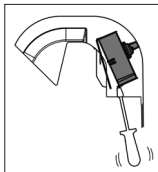
As pilhas não devem ser descartadas no lixo doméstico, devem ser levadas num ponto de recolha adequada. As pilhas usadas contêm materiais valiosos que podem ser reutilizados.



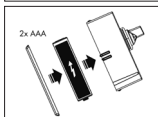
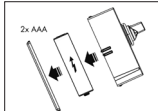
- Retirar a tampa (2)



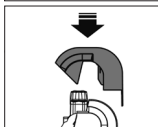
- Abra a tampa do compartimento das pilhas com a ajuda de uma chave de parafusos



- Descartar as pilhas usadas e insere as pilhas novas (2 x AAA): a prova automática de funcionamento executa-se (5x pisca de forma lenta)



- Feche o compartimento das pilhas e volte a colocar a tampa.



## 8. Responsabilidades do operador

O produto adquirido possui uma larga vida útil e uma fácil operação. Contudo, todos os equipamentos técnicos requerem uma manutenção regular com a finalidade de garantir um óptimo funcionamento. Para o correcto funcionamento do equipamento e para a aplicação da garantia é imprescindível realizar a substituição do elemento filtrante com a fre-

quência indicada e realizar um controlo visual diário de estanqueidade por parte do operador. A pressão da água de entrada deve verificar-se a cada 2 meses assim como em caso de baixo caudal de e quando aumenta significativamente o consumo. **Também para o correcto funcionamento do equipamento e para a aplicação da garantia, devem substituir-se as peças de desgaste nos intervalos de manutenção estabelecidos (ver ponto "12. Manutenção").** De acordo com a Norma EN 806-5 as peças de desgaste somente podem ser substituídas por pessoal qualificado ou por nosso Serviço de Assistência Técnica. Recomendamos solicitar um contrato de manutenção com seu instalador ou com nosso Serviço de Assistência Técnica. **Nota:** Os filtros não devem ser manipulados por crianças. Poderiam ferir-se as mãos ou dedos.

**Pessoal qualificado:** O produto só pode ser instalado, colocado em funcionamento e submetido a manutenção por pessoal técnico qualificado. A operação e a utilização têm de ser realizadas exclusivamente por pessoas habilitadas.

**Pessoa habilitada:** É aquela que tenha recebido formação e que tenha sido instruída, através das informações contidas nestas instruções, relativamente às tarefas que lhe foram confiadas e aos possíveis perigos inerentes a um comportamento incorreto.

**Pessoal técnico qualificado:** É aquele que, devido à sua formação técnica, conhecimentos e experiência, bem como ao conhecimento das disposições pertinentes, está em condições de instalar, colocar em funcionamento e fazer a manutenção do produto.

## 9. Garantia

Para estes equipamentos aplicam-se os termos de garantia estabelecidos pela Lei. O incumprimento dos requisitos de montagem e das obrigações do usuário acatam a imediata exclusão do direito de garantia. Se o produto não funciona correctamente durante o período de garantia, contacte com seu provedor ou com a empresa de instalação e indicar o modelo de equipamento e o número de fabrico (ver as especificações técnicas e a placa de características na unidade). Os trabalhos em garantia somente podem ser executados pelo nosso Serviço de Assistência Técnica. Os trabalhos realizados durante o período de garantia por uma empresa especializada requerem um arranque do equipamento realizado pelo nosso Serviço de Assistência Técnica. Caso não existe contrato de manutenção, contacte com o seu instalador.

## 10. Solução de problemas

Problema	Possível causa	Solução
A pressão de água na saída reduz consideravelmente; quando existe consumo reduz-se mais de 35 % da pressão em espera	Elemento filtrante obstruído	Substitua o elemento filtrante ou o conjunto higiénico
A pressão da água aumenta por encima do valor estabelecido no redutor de pressão	Deterioro ou desgaste dos elementos de estanqueidade	Reajustar a pressão de saída (ver em "Arranque"). Se a pressão segue aumentando o elemento redutor de pressão (12) deve-se substituir (somente E1 HWS)

Depois destes controlos a anomalia permanece, contacte com nosso Serviço de Assistência Técnica.

## 11. Normativas e legislação a considerar

**Nota: Ver as últimas versões em cada caso**

O filtro foi fabricado de acordo com a norma EN 13443-1 "Equipamento de acondicionamento de água no interior dos edifícios. Filtros mecânicos. Parte 1: Partículas de dimensões compreendidas entre 80 µm e 150 µm. Requisitos de funcionamento, segurança e ensaio".

**Ao instalar e operar o filtro devem ter em consideração as seguintes normativas e regulações existentes:**

- A norma EN 806 "Especificações para instalações de condução de água destinada ao consumo humano no interior de edifícios. Parte 5: Funcionamento e manutenção"
- Código Técnico da Edificação
- O Decreto Lei 306/2007 estabelece os critérios sanitários da qualidade da água de consumo humano
- O Decreto Lei 79/2006 estabelece os critérios higiénico-sanitários para a prevenção e controlo da legioneloses
- A legislação nacional e local de gestão e eliminação de resíduos
- As guias pertinentes para a instalação, operação e manutenção de equipamentos de tratamento de água de consumo humano

## 12. Manutenção

A água de consumo humano é um alimento, por conseguinte é **evidente a importância de uma correcta atenção higiénica na execução das operações de manutenção**. De conformidade com a norma UNE EN 806-5, a manutenção deve ser realizada por expertos (pessoal qualificado ou Serviço de Assistência Técnica).

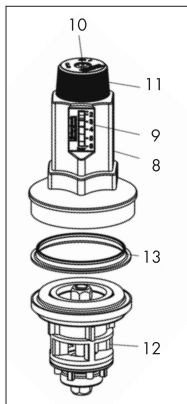
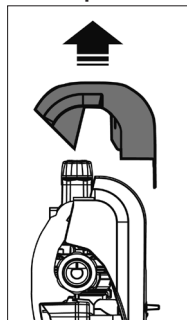
### Substituição de peças de desgaste (utilizar somente peças originais)

Juntas: cada 3 anos  
 Elemento redutor de pressão (12) cada 6 anos  
 Manómetro (6) cada 6 anos  
 Verificar regularmente a pressão da água de entrada sem consumo e com elevado nível de consumo.

### Substituição do elemento redutor de pressão (só para E1 HWS)

O redutor de pressão está localizado debaixo da tampa (2). Fechar o fluxo de água, afrouxar o parafuso de bloqueio (10) e girar o manípulo giratório (11) em anti-horário até o máximo. Desrosocar a carcaça com mola (8) com uma chave de estrela (chave de largura 36). Retirar o redutor de pressão (12) e o anel adaptador (13).

Engraxar as juntas tóricas do novo elemento redutor com graxa de silicone e inserir o elemento no filtro, prestando atenção na correcta colocação das juntas tóricas. Inserir o anel adaptador, rosca a carcaça com mola e apertar o parafuso de bloqueio (par de apertado de 35 - 40 N/m). Ajustar o redutor de pressão como se descreve no apartado de "Arranque". Comprovar a estanqueidade de todas as ligações (inspeção visual).





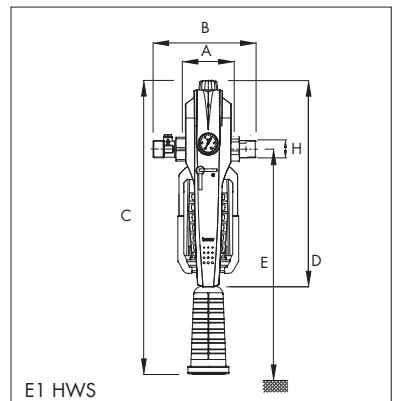
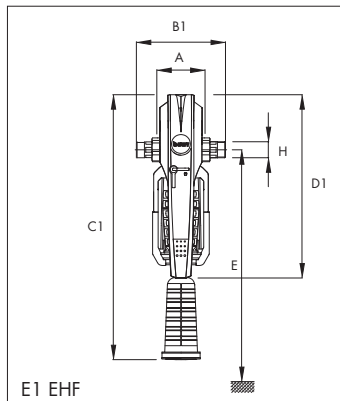
**Advertência:** A garantia cancela-se quando se danifica a câmara de seguridade higiénica p. ex. de forma mecânica (por caída ao solo) ou térmica ( por armazenagem com temperaturas inferiores a  $-25^{\circ}\text{C}$  o superiores a  $40^{\circ}\text{C}$ , ou bem por exposição continua a luz solar). Não lave o elemento filtrante e conjunto higiénico na máquina de lavar! Deve ser utilizado unicamente câmaras de seguridade higiénicas novas de fábrica. BWT substitui as peças defeituosas gratuitamente: [www.bwt-group.com](http://www.bwt-group.com).

### 13. Dados Técnicos

Filtro BWT E1	Tipo	EHF ¾" (1")	EHF ¾" (1")	HWS ¾"	HWS 1"
Diâmetro nominal	DN	20	20	20	25
Racores de ligação	H	¾" (y 1")	¾" (y 1")	¾"	1"
Rosca de conexão		G 1 ¼"	G 1 ¼"	G 1 ¼"	G 1 ¼"
Grau de filtração	µm	30-35	90-110	90-110	90-110
Caudal a $\Delta P = 0,2$ bar (**)	m <sup>3</sup> /h	1,6	1,6	-	-
Caudal a $\Delta P = 0,5$ bar (**)	m <sup>3</sup> /h	2,3	2,3	-	-
Caudal com válvula redutora de pressão (*)	m <sup>3</sup> /h	-	-	2,3	3,6
Pressão na saída da válvula redutora	bar	-	-	2-6	2-6
Pressão nominal	bar	16	16	16	16
Pressão de funcionamento min./max.	bar	2/16	2/16	2/16	2/16
Temperatura da água min./max.	°C	5/30	5/30	5/30	5/30
Temperatura ambiente min./max.	°C	5/40	5/40	5/40	5/40
Largura total sem encaixes	A mm	100	100	100	100
Largura total com encaixes	B/B1 mm	185	185	197	199
Altura total E1 EHF/HWS incluindo conjunto higiénico	C/C1 mm	550	550	567	567
Altura total E1 EHF/HWS	D/D1 mm	381	381	398	398
Distância mínima do centro de tubagem ao solo	E mm	480	480	480	480
Distância de instalação do centro da tubagem na parede	mm	80-120	80-120	80-120	80-120
Peso aproximado em funcionamento	kg	3,5	3,5	4,0	4,0
Código AT		820383	820382	820384	820385
Código DE		20383	20382	20384	20385
EAN		9022000203831	9022000203824	9022000203848	9022000203855

(\*) Conforme UNE EN 1567

(\*\*) Conforme UNE EN 13443-1



## Содержание

1. Комплект поставки .....	68
2. Применение .....	68
2.1 Фильтрация .....	68
2.2 Редукционный клапан.....	68
3. Функция .....	68
3.1 Фильтрация .....	68
3.2 Редукционный клапан + обратный клапан.....	68
4. Требования к месту монтажа.....	68
5. Монтаж.....	69
5.1 Проверка и при необходимости смена направления потока .....	69
5.2 Установка фильтра.....	69
5.3 Монтаж стенового крепления .....	69
6. Запуск .....	69
6.1 редукционного клапана.....	70
6.2 Установка элементов питания в индикаторе смены фильтрующего элемента.....	70
7. Эксплуатация .....	70
7.1 Замена фильтрующего элемента и проверка элементов питания .....	70
7.2. Замена элементов питания при неудовлетворительной индикации замены фильтрующего элемента.....	72
8. Обязанности пользователя.....	72
9. Гарантия .....	72
10. Устранение неисправностей.....	73
11. Нормы и предписания.....	73
12. Руководство по обслуживанию .....	73
13. Технические данные.....	74

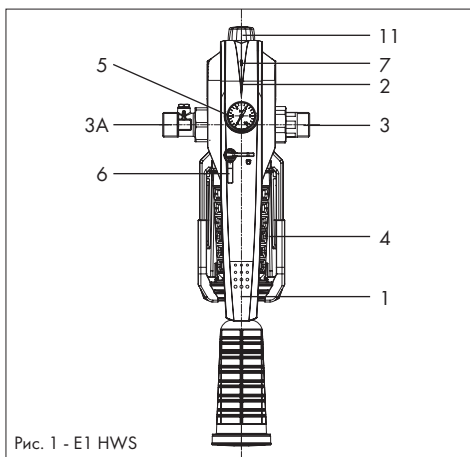


Рис. 1 - E1 HWS

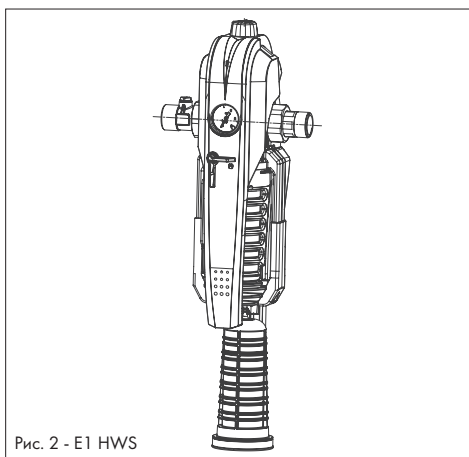


Рис. 2 - E1 HWS



Рис. 3 – Гигиеническая защита (белая колба фильтрующего элемента + бело-голубой фильтрующий элемент в черном корпусе)

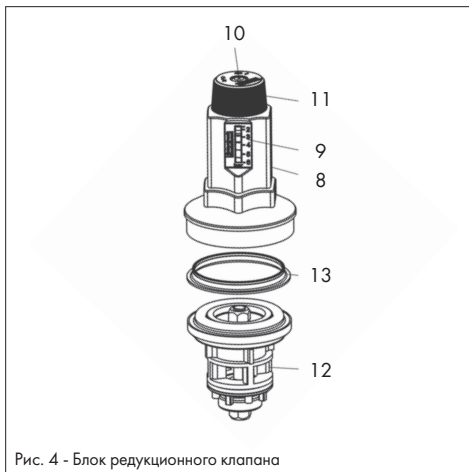


Рис. 4 - Блок редукционного клапана

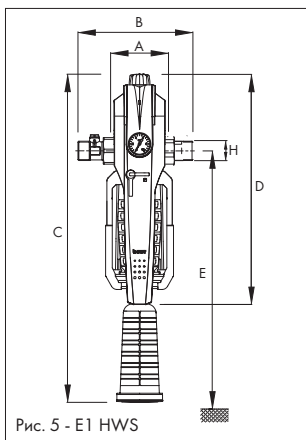
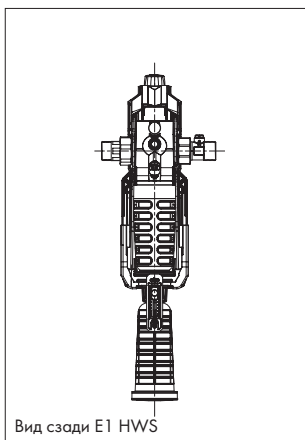
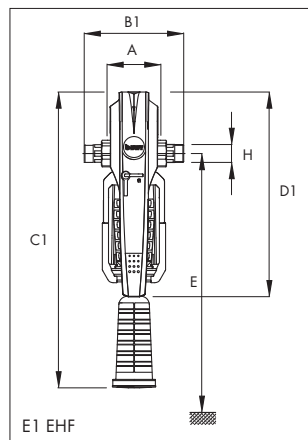


Рис. 5 - E1 HWS



Вид сзади E1 HWS



E1 EHF

## 1. Комплект поставки

E1 HWS включает:

- 1 Рычаг (ручка)
- 2 Крышка
- 3 Резьбовые соединения и уплотнения, на стороне входа с обратным клапаном (с заглушкой и возможностью подсоединения манометра на входе)
- 4 Защитный корпус, вкл. гигиеническую защиту (колба фильтрующего элемента + фильтр. элемент)
- 5 Манометр, измеряющий давление на выходе
- 6 Запорный кран
- 7 Электронная индикация замены фильтрующего элемента (только оптический сигнал), вкл. 2 батареи ААА

Редуктор давления (Рис. 4) включает:

- 8 Пружинная крышка
- 9 Индикация регулируемого параметра давления на выходе
- 10 Установочный винт
- 11 Ручка настройки редукционного клапана
- 12 Вставка редукционного клапана
- 13 Торцевое уплотнение

Отдельно заказываются:

Фильтрующий элемент для замены 2 шт. в упаковке

- Номер заказа: 10386  
Или для оптимальной гигиены: гигиеническая защита = колба фильтрующего элемента + фильтр. элемент + крышка, отдельная упаковка, замена, не касаясь деталей, соприкасающихся с водой

Фильтр изменить каждые 6 месяцев!

- Номер заказа: 20393

Гигиена безопасно изменение каждые 12 месяцев!

## 2. Применение

### 2.1 Фильтрация

Рычажный фильтр BWT E1 HWS предназначен для фильтрации холодной (до 30оС) питьевой и хозяйственной воды. Он защищает трубопроводы и подключенные к ним компоненты системы от функциональных нарушений и коррозии в результате действия таких посторонних примесей, как частицы ржавчины, опилки, песок, пенька и пр. Фильтр не предназначен для очистки циркуляционной воды, обработанной реагентами, и охлаждающей воды для поточного охлаждения.

Если в воде есть крупные частицы грязи, перед фильтром следует устанавливать отделитель крупных частиц. Фильтр не предназначен для очистки масел, жиров,

растворителей, мыльных растворов и смазочных сред, а также водорастворимых веществ.

### 2.2 Редукционный клапан

Встроенный редукционный клапан, подключаемый после фильтра, служит для снижения давления и настройки нужного давления на выходе – преимущественно в системе водоснабжения дома. Он держит настроенное давление на выходе приблизительно постоянным, например, между 16 бар на входе и 3 бар на выходе. Равномерное и не слишком высокое давление защищает арматуру и приборы всей системы водоснабжения дома, помогает экономить до 50% воды и понижает шум.

**Внимание:** в соответствии с Законом о воде AVB Wasser V, § 12.2. монтаж установки должен выполняться организацией водоснабжения или специализированной монтажной фирмой.

## 3. Функция

### 3.1 Фильтрация

Неочищенная вода поступает в фильтр через вход для неочищенной воды и проходит через фильтрующий элемент к выходу для очищенной воды. При этом на внешней стороне фильтрующего элемента задерживаются посторонние частицы размером больше ячеек фильтра. Чистая вода поступает в водопроводную систему дома.

Если давление воды заметно снижается из-за увеличивающегося загрязнения фильтрующего элемента, или **САМОЕ БОЛЬШЕЕ ЧЕРЕЗ 6 МЕСЯЦЕВ**, фильтрующий элемент следует заменять! Об этом подает своевременный сигнал электронная индикация замены (см. 7).

### 3.2 Редукционный клапан + обратный клапан

Редукционный клапан работает по принципу разгруженного односедельного клапана. Управление осуществляется, исходя из давления на выходе через мембрану, и нажимную пружину, напряжение которой – и тем самым давление на выходе – можно изменить с помощью ручки настройки (11). Индикация манометра (5) показывает соответствующее отрегулированное значение давления на выходе. При заборе воды обратный клапан открывается только в направлении потока и плотно закрыт в нейтральном положении или при противодавлении.

## 4. Требования к месту монтажа

Соблюдать местные нормы, общие требования и технические данные. Устанавливать фильтр на трубопроводе холодной воды перед объектами, которые требуют защиты.

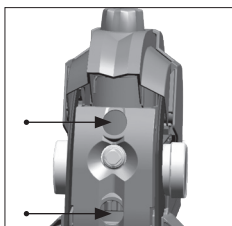
**Внимание:** фильтр требуется устанавливать в отапливаемом помещении и защищать от попадания паров растворителей, мазута, моющих щелочных растворов, химических реагентов, УФ-излучения и источников тепла выше 40°C). **Внимание:** не допускать попадания масел, жиров, растворителей, кислот и щелочей на пластмассовые части.

## 5. Монтаж

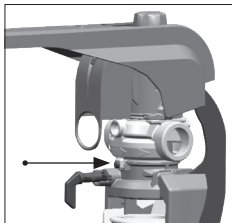
### 5.1 Проверка и при необходимости смена направления потока

Фильтр поставляется с заводской установкой направления потока слева направо (см. стрелку направления потока на латунном корпусе под ручкой). Направление можно изменить перед началом монтажа фильтра – без резьбовых соединений и манометра:

- Запорный кран/деблокировку (6) повернуть в положение «открыто» (90° по часовой стрелке)

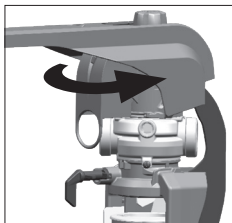


- Рычаг (1) поднять прикл. на 80° – 90°

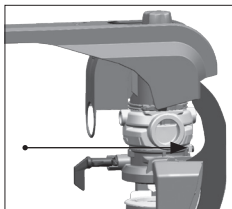


- Снять черную крышку на тыльной стороне фильтра

- Открутить винт (стопорение вращения)



- Повернуть медный корпус на 180°



- Снова закрутить винт (стопор вращения)

Теперь направление потока установлено справа налево!

### 5.2 Установка фильтра

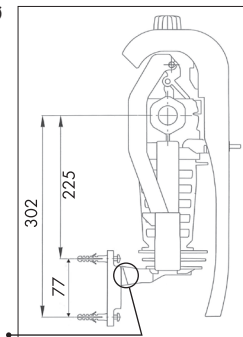
Смонтировать поставляемое с фильтром резьбовое соединение – при этом резьбовое соединение с обратным клапаном устанавливаются на стороне входа. Герметично установить манометр (5). Затем установить фильтр на трубопровод холодной воды с таким же номинальным внутренним диаметром.

### 5.3 Монтаж стенового крепления

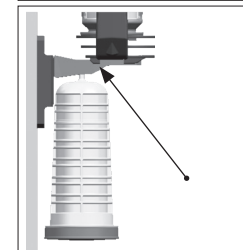
Стеновое крепление уже смонтировано на фильтре. Монтаж на стене производится с помощью болтов и дюбелей (2x KA40 или Ø 6 мм), входящих в комплект поставки.

- Установить стеновое крепление после монтажа фильтра

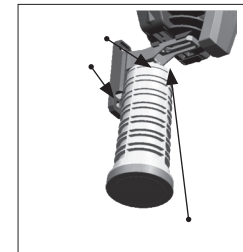
- Расстояния для монтажа крепления см. на чертеже



- Гигиеническую защиту (колба фильтрующего элемента + фильтр. элемент + крышка) можно подвесить в стеновом креплении

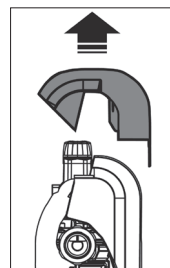


- Расстояние до стены от 80 до 120 мм. Стеновое крепление состоит из 2 частей



## 6. Запуск

Проверить правильность монтажа фильтра.



### 6.1 редукционного клапана

Редукционный клапан находится под крышкой. Чтобы добраться до клапана, просто снять крышку (2). Редукционный клапан на заводе установлен на давление на выходе 4 бар. Для изменения давления на выходе открутить установочный винт (10) и повернуть ручку настройки (11). Давление на выходе изменяется поворотом ручки настройки (11). Диапазон регулирования 2 - 6 бар.

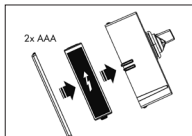
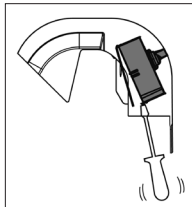
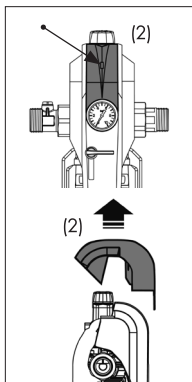
Вращение по часовой стрелке = повышение давления. Против часовой стрелки = понижение давления.

Манометр (5) показывает давление на выходе. Во время настройки сливной клапан после редукционного клапана следует несколько раз открыть и сразу закрыть. При заборе воды давление на выходе кратковременно падает. Давление на выходе не должно превышать 80% давления срабатывания предохранительного клапана на горячей воде (DIN 1988-200).

### 6.2 Установка элементов питания в индикаторе смены фильтрующего элемента (7):

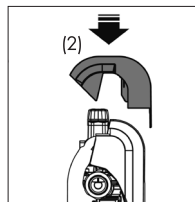
Для обеспечения хорошего качества воды фильтрующий элемент следует менять самое позднее 1 раз в 6 месяцев. Встроенная светодиодная индикация своевременно подает оптический сигнал. Для запуска следует вставить прилагаемые элементы питания:

- Снять крышку (2)
- Отверткой открыть крышку отсека для элементов питания
- Вложить элементы питания (2 x AAA): после чего выполняется их автоматическая проверка (5x медленное мигание)



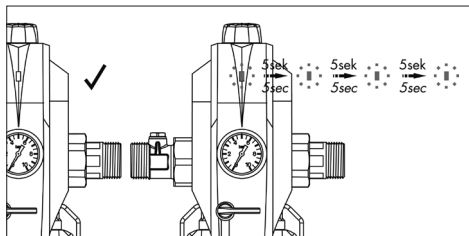
- Закрыть отсек и снова закрыть крышку

Фильтр готов к работе!



## 7. Эксплуатация

Функции фильтрования и регулирования давления выполняются автономно, без вмешательства пользователя. Для обеспечения хорошего качества воды фильтрующий элемент следует менять самое позднее 1 раз в 6 месяцев. Встроенная светодиодная индикация своевременно подает оптический сигнал: красная лампочка мигает каждые 5 секунд.

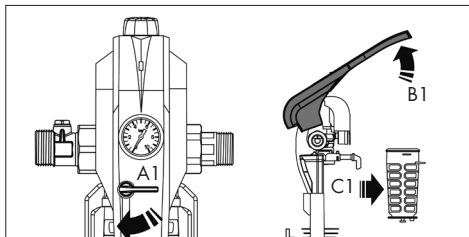


- Интервал мигания после окончания интервала 6 месяцев/182 дней: каждые 5 секунд
- Продолжительность мигания: после окончания интервала и до замены фильтра или сброса.

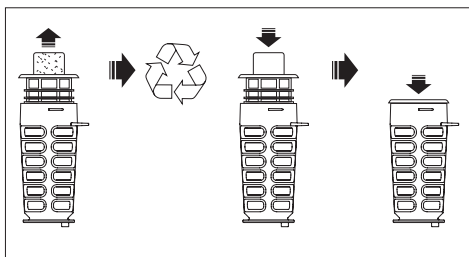
### 7.1 Замена фильтрующего элемента и проверка элементов питания

Замена фильтрующего элемента в рычажном фильтре выполняется очень просто, в течение нескольких секунд:

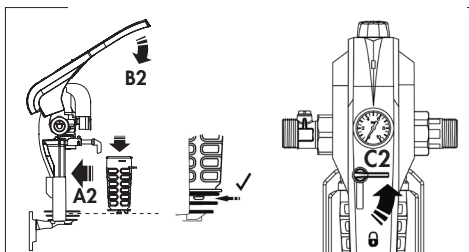
1. Медленно деблокируется запорный кран (6) и тем самым одновременно автоматически перекрывается подача воды (A1).  
Указание: запорный кран (6) предназначен только для технического обслуживания, т.е. для замены фильтрующего элемента; он не должен использоваться в качестве главного запорного элемента водопроводной линии.



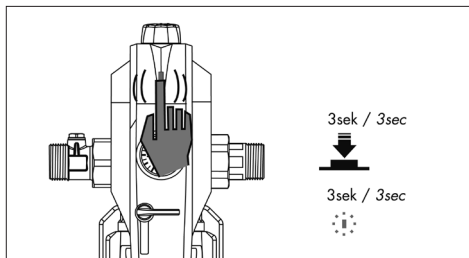
2. Поднять рычаг прил. на 130° (B1) – вынуть опорный элемент, вкл. чашу фильтра и фильтрующий элемент (C1).
3. Утилизировать отработавший фильтрующий элемент или – для оптимальной гигиены – всю гигиеническую защиту в комплекте.



4. Вставить новый фильтрующий элемент или гигиеническую защиту (A2), закрыть рычаг (B2) без усилий! Если рычаг не опускается до конца – проверить правильно ли установлена колба. Медленно открыть запорный кран/деблокировку (6) (90° против часовой стрелки) (C2).

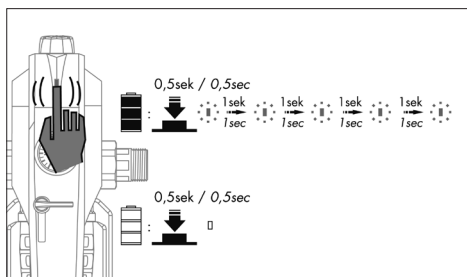


5. Сбросить светодиодное показание замены фильтрующего элемента
  - Сброс: нажимать кнопку светодиода в течение 3 секунд, после чего 3 секунды лампа горит постоянно, как подтверждение успешного сброса.



- После проведения сброса начинается обратный отсчет 6 месяцев/182 дней к 0.

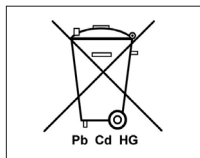
6. Проверка элементов питания устройства индикации замены фильтрующего элемента и запрос функции.  
Краткое нажатие светодиода (< 3 сек.) ➔ 5 x быстрое мигание, если активирована индикация замены и идет обратный отсчет 6 месяцев/182 дней к 0. Эта проверка функции является одновременно проверкой элементов питания. Если сигнала мигания нет, значит, элементы питания следует менять.



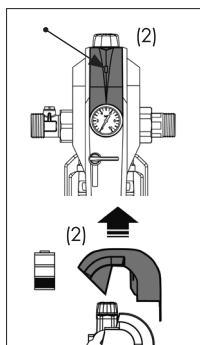
**7.2 Замена элементов питания при неудовлетворительной индикации замены фильтрующего элемента.**

Срок службы элементов питания (тип AAA) прибл. 2 года при соблюдении интервалов замены фильтрующего элемента и сброса показаний в начальное состояние.

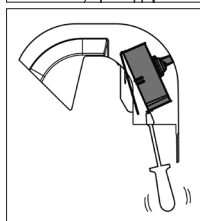
Элементы питания нельзя выбрасывать в бытовые отходы! Необходимо доставлять элементы питания в специальный пункт сбора .



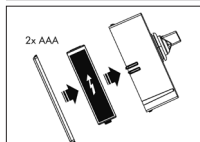
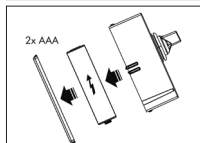
- Снять крышку (2)



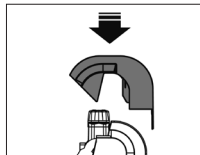
- Отверткой открыть крышку отсека для элементов питания



- Вложить элементы питания (2 x AAA): после чего выполняется их автоматическая проверка (5x медленное мигание)



- Закрывать отсек и снова закрыть крышку



**8. Обязанности пользователя согласно немецкому законодательству**

Вы приобрели долговечное и простое в обслуживании оборудование. Но для обеспечения нормальной работы необходимо регулярно проводить сервисные работы. Одним из условий нормальной работы и сохранения гарантии является регулярная замена фильтрующего элемента и проверка герметичности. Проверка давления на выходе при нулевом потоке и при большом заборе воды 1 раз в 2 месяца.

**Еще одно условие нормальной работы и сохранения гарантии - замена быстро- изнашиваемых частей в указанные сроки (см. п. 12. Руководство по обслуживанию).** Согласно нормам DIN EN 806-5 замену изношенных частей должен проводить квалифицированный персонал (монтажная фирма или сервисная служба). Рекомендуем заключить договор на обслуживание с монтажной или сервисной фирмой. **Указание:** нельзя допускать детей к управлению фильтром. Возможен ушиб руки/пальцев.

**Квалифицированный персонал:**

Установкой, вводом в эксплуатацию и уходом за продукт должны заниматься специалисты.

Управление и эксплуатация должны осуществляться проинструктированными лицами.

**Проинструктированное лицо:**

Прошло инструктаж и получило информацию из настоящей Инструкции о своих задачах и возможных опасностях в случае неправильных действий.

**Специалист:**

Лицо, которое благодаря своему образованию, знаниям и опыту работы по специальности, а также осведомленности в отношении действующих положений способно выполнять установку, ввод в эксплуатацию и уход продукт.

**9. Гарантия**

В случае неисправности во время действия гарантии следует обращаться в сервисную службу, называя при этом тип оборудования и PNR = номер изделия (см. Технические данные или типовую табличку на оборудовании). Гарантийные работы должны проводить только специалисты сервисной службы.

Для проведения гарантийных работ специализированной фирмой необходимо направить запрос в нашу сервисную службу. Если у вас нет договора на обслуживание, обращайтесь на фирму, которая устанавливала ваш фильтр.



## 10. Устранение неисправностей

Нарушение	Причина	Устранение
Упало давление воды в сети; давление воды падает при заборе воды (более чем на 35% от давления в режиме отсутствия водоразбора)	Загрязнен фильтрующий элемент	Заменить фильтрующий элемент/ гигиеническую защиту
Давление воды выше установленного значения	Износ уплотняющих элементов	Отрегулировать давление на выходе (см. «Запуск»). Если давление продолжает расти, заменить гнездо клапана (12)

Если с помощью указанных мер не удается устранить нарушение, обращайтесь в сервисную службу.

## 11. Нормы и предписания в последней редакции

Фильтр изготовлен в соответствии с DIN EN 13443-1 «Механические фильтры и сочетания фильтров в системах питьевой воды».

При монтаже и эксплуатации фильтра следует соблюдать:

- DIN EN 806, Технические правила для систем питьевого водоснабжения
- DIN 1988-200, Технические правила для систем питьевого водоснабжения
- Постановление о качестве воды для использования человеком (Постановление о питьевой воде)
- Закон, регулирующий порядок ведения водного хозяйства (Закон о водном хозяйстве)
- Закон по стимулированию кругооборота воды и обеспечению экологически чистой утилизации отходов (Закон о круговороте воды и утилизации отходов)
- Специальные предписания по монтажу, эксплуатации и обслуживанию

## 12. Руководство по обслуживанию

Питьевая вода – это продукт питания.

Поэтому следует соблюдать гигиеническую чистоту при проведении работ.

Согласно DIN EN 806-5 обслуживание должен проводить квалифицированный персонал (монтажная или сервисная служба).

Замена изнашиваемых частей (только оригинальные запасные части)

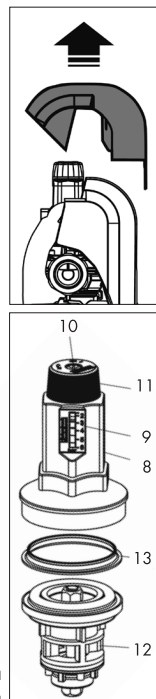
Уплотнения	1 раз в 3 года
Вставка редукц. клапана (12)	1 раз в 6 лет
Манометр (6)	1 раз в 6 лет

Проверка давления на выходе при нулевом расходе и большом заборе воды.

### Замена вставки редукционного клапана

Редукционный клапан находится под крышкой (2). После перекрытия подачи воды открутить установочный винт (10) и до упора повернуть ручку настройки (11) против часовой стрелки. Накидным гаечным ключом (размер 36) открутить пружинную крышку (8). Вынуть вставку редукционного клапана (12) и торцевое уплотнение (13). Нанести силиконовую смазку на уплотнительные кольца новой вставки клапана и установить вставку в корпус, следите при этом за правильным положением уплотнительных колец. Вставить торцевое уплотнение. Прикрутить пружинную крышку и установочный винт (момент затяжки 35-40 Н/м). Отрегулировать редукционный клапан (см. Запуск). Проверить герметичность всех соединений (визуальный контроль).

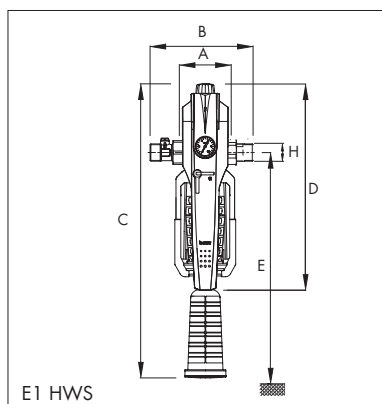
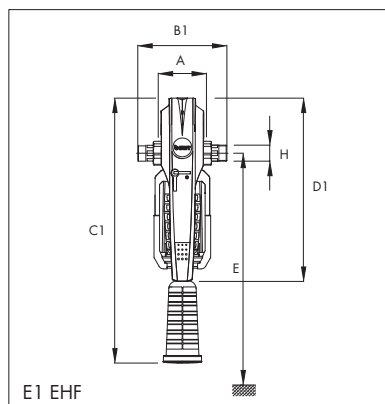
Внимание! В случае повреждения гигиенической колбы – например, механического (падение колбы на пол) или термического (хранение при температуре -25 °C / более 40 °C или постоянное воздействие интенсивного солнечного света) гарантия/гарантийный срок эксплуатации утрачивает силу. Не мойте фильтрующий элемент и гигиены безопасный в посудомоечной машине! Просим пользоваться только новыми гигиеническими колбами фабричного изготовления. Сайт для обращения за бесплатной заменой поврежденных деталей устройства: [www.bwt-group.com](http://www.bwt-group.com).



### 13. Технические данные

Фильтр BWT E1 HWS	Тип	EHF ¾" (1")	EHF ¾" (1")	HWS ¾"	HWS 1"
Непнweite	DN	20	20	20	25
Резьба	H	¾" (1")	¾" (1")	¾"	1"
Резьба накидной гайки		G 1 ¼"	G 1 ¼"	G 1 ¼"	G 1 ¼"
Размер ячеек фильтра	µm	30-35	90-110	90-110	90-110
Общая высота E1 HWS	м³/ч	-	-	2,3	3,6
Выходное давление после редукц. клапана	бар	-	-	2-6	2-6
Максимальное давление (PN)	бар	16	16	16	16
Рабочее давление, мин./макс.	бар	2/16	2/16	2/16	2/16
Температура воды, мин./ макс.	°C	5/30	5/30	5/30	5/30
Окружающая температура, мин./ макс.	°C	5/40	5/40	5/40	5/40
Монтажная длина без резьбы	A мм	100	100	100	100
Монтажная длина без резьбы	B/B1 мм	185	185	197	199
Общая высота E1 HWS, вкл. гиг. защиту	C/C1 мм	550	550	567	567
Общая высота E1 HWS	D/D1 мм	381	381	398	398
Мин. размер от середины трубы до пола	E мм	480	480	480	480
Мин. размер от середины трубы до стены	мм	80-120	80-120	80-120	80-120
Вес в рабочем состоянии, прибл.	кг	3,5	3,5	4,0	4,0
EAN		9022000203831	9022000203824	9022000203848	9022000203855

\* согласно DIN EN 1567



## Indholdsfortegnelse

<b>1. Leveringsomfang</b> .....	<b>77</b>
<b>2. Brug</b> .....	<b>77</b>
2.1 Filtrering.....	77
2.2 Tryk reguleringsventil (Kun E1 HWS) .....	77
<b>3. Funktion</b> .....	<b>77</b>
3.1 Filtrering.....	77
3.2 Drøkkeminderer + Rückflussverhinderer (nur bei E1 HWS) .....	77
<b>4. Forudsætninger for installation</b> .....	<b>77</b>
<b>5. Installation</b> .....	<b>78</b>
5.1 Tjek flowretningen på installationen og ændre retningen påfilteret hvis nødvendigt. ....	78
5.2 Installering af filteret .....	78
5.3 Vægmontering .....	78
<b>6. Idriftsættelse</b> .....	<b>78</b>
6.1 Indstil tryk reguleringsventilen (kun HWS).....	79
6.2 Indsæt batterier .....	79
<b>7. Drift</b> .....	<b>79</b>
7.1 Skift filter og tjek af batteri.....	79
7.2 Batteriskift, når de er opbrugt. AAA batterierne har en levetid på ca. 2 år. ....	80
<b>8. Brugerens ansvar</b> .....	<b>81</b>
<b>9. Garanti</b> .....	<b>81</b>
<b>10. Afhjælpning af fejl</b> .....	<b>81</b>
<b>11. Standarder</b> .....	<b>82</b>
<b>12. Vedligeholdelse instruktioner</b> .....	<b>82</b>
<b>13. Teknisk data</b> .....	<b>83</b>

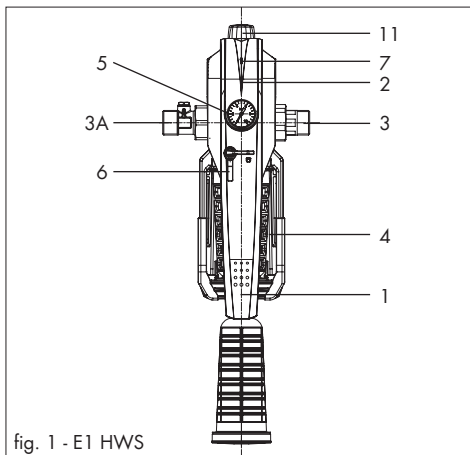


fig. 1 - E1 HWS

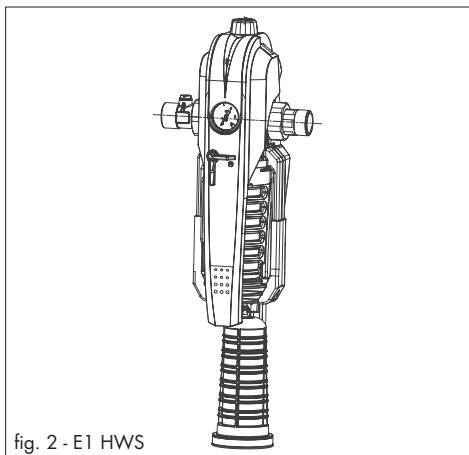


fig. 2 - E1 HWS

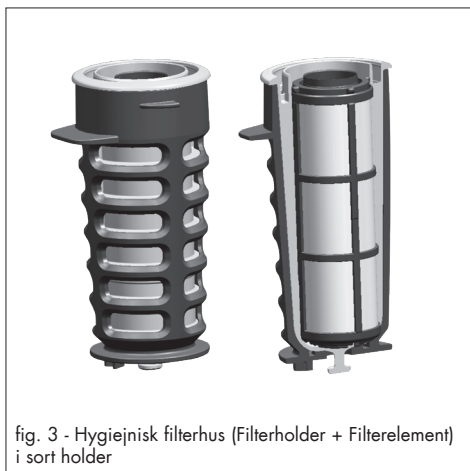


fig. 3 - Hygiejnisk filterhus (Filterholder + Filterelement) i sort holder

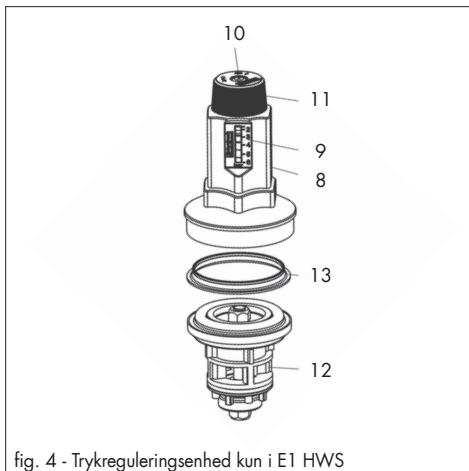


fig. 4 - Trykreguleringsenhed kun i E1 HWS

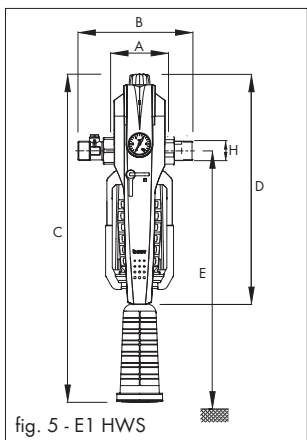
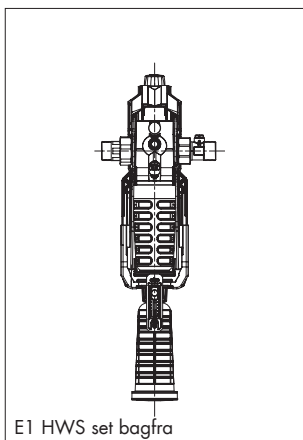
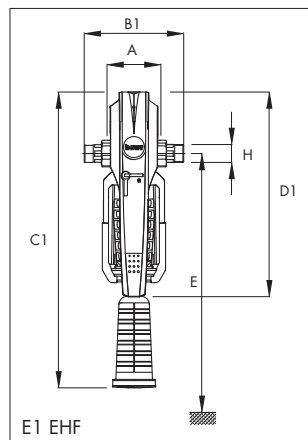


fig. 5 - E1 HWS



E1 HWS set bagfra



E1 EHF

## 1. Leveringsomfang E1 EHF og HWS

### E1 filteret består af (fig. 1):

- 1 Håndtag
- 2 Låg
- 3 Tilslutningsunion med pakning
- 4 Filterbeholder
- 5 Modtryk manometer (Kun E1 HWS)
- 6 Lukkeventil/låseanordning
- 7 LED Filterskift indikator 2xAAA batterier inkluderet

### Drølleventil (kun E1 HWS fig.4) består af:

- 8 Fjeder låg
- 9 Indikator for indstilling af modtryk
- 10 Låseskrue
- 11 Tryk reguleringsventil
- 12 Glide ring

### Til bestilling seperart:

Hygiejnisk filterhus = Filterhus + 100 µm filterelement + individuelt pakket beholdere. Gør det muligt at skifte filter uden at røre ved komponenterne, der i kontakt med drikkevand.

- Vare nr. 321408620

## 2. 2. Brug

### 2.1 Filtrering

BWT E1 bruges til filtrering af drikke- og industrivand. Filteret beskytter vand installationer imod korrosion og mekaniske skader, som kan forårsages af fremmede partikler. Eksempel vis rust partikler, spåner og sand. Filteret placeres opstrøms som et grovt filter på vandledningen.

Filteret kan ikke bruges til cirkulerende kemisk behandlet vand og egner sig ikke til olier, fedt, opløsningsmidler, sæbe og andre smørremidler. Heller ikke til at separere vandopløselige stoffer.

### 2.2 Tryk reguleringsventil (Kun E1 HWS)

Den integrerede drølleventil, som er indbygget efter filteret, kan drølle tilgangstrykket og regulere et ønsket modtryk i den frem ad installation. Filteret kan holde en nogenlunde konstant tryk i den frem ad installation selvom der er svingende tilgangstryk til filteret. BWT anbefaler at HWS filteret først benyttes ved tilgangstryk over 4 bar.

## 3. Funktion

### 3.1 Filtrering

Råvandet strømmer i indløbet til filteret og bliver filteret fra ydersiden og igennem filterelementet. De fremmede partikler, større end filterets porretilbageholdes på ydersiden af filterelementet. Rent vand kommer ind i rørledningssystemet. **Hvis der som følge af den stigende ophobning af partikler på filterelementet, falder vandtrykket mærkbart og filterelementet skal udskiftes. Men SENEST efter 6 måneder! Den lille LED blinker hvert 5 sekund, efter 6 måneders drift.**

### 3.2 Tryk regulering- og kontraventilen (Kun E1 HWS)

Trykreguleringsventilen er styret af en fjederbelastning, som justeres på håndtaget (11). Manometeret viser det respektive modtryk. Kontraventilen åbner kun i flowretningen og er lukket ved modtryk eller ingen vandforbrug.

## 4. Forudsætninger for installation

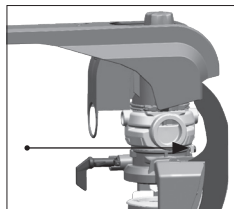
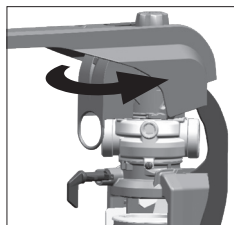
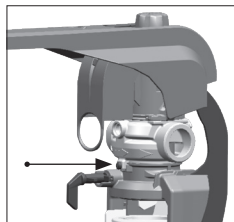
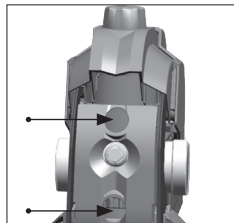
Følg altid danske regler og lov for VVS installationer. Filteret skal installeres på koldt vands rør, opstrøms de installationer man ønsker at beskytte med filteret. **OBS: Installationsstedet for filteret skal være frostfrit, beskyttet imod kontakt med kemikalier og varme kilder over 40 °C.**

## 5. Installation

### 5.1 Tjek flowretningen på installationen og ændre retningen på filteret hvis nødvendigt.

Når filteret leveres er flowretningen forudsat fra venstre mod højre. (se flowretningen indikeret med pil på messing huset under håndtaget). Retningen kan ændres inden installation af filteret.

- Drej lukkeventil (6) til "åben" position (90° med uret)
- Åben håndtaget (1) ca. 80° - 90°
- Fjern det sorte låg på bagsiden af filteret
- Løsne boltene, som låser filterhuset
- Roter messing huset 180°
- Spænd boltene igen, som låser filterhuset



Flowretningen på filteret er nu fra højre imod venstre.

### 5.2 Installering af filteret

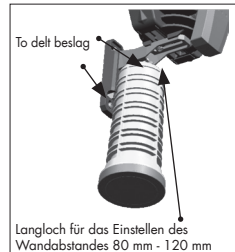
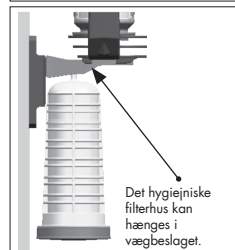
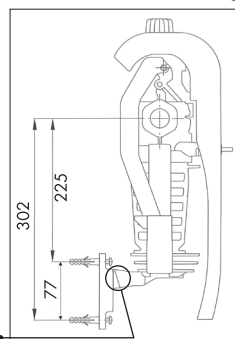
Monter unionen og pakningen som følger med filteret (og kontraventilen E1 HWS) på tilgangssiden af filteret og installer så i rørinstallationen opstrøms den installation som ønskes beskyttet.

### 5.3 Vægmontering

Vægbeslaget er monteret på forhånd.

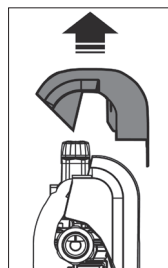
Det monteres på væggen med tilhørende skruer og plugs (2x ø 6 mm).

- Monter filteret på væggen efter det er monteret på vandrøret.
- Se mål på skitsen
- Vær opmærksom på at filteret skal kunne åbnes efter installation
- Ekstra komplet filterhus kan hænges på vægbeslaget
- Distancen fra væggen kan justeres imellem 80mm og 120mm



## 6. Inbetriebnahme

Tjek at filteret er installeret korrekt.



## 6.1 Indstil tryk reguleringsventilen (kun HWS)

Justeringshåndtaget er under låget. Fjern låget (2) for at komme til trykreguleringsventilen. Ventilen er indstillet til 4 bar fra fabrikken. Juster trykket ved at løsne låseskruen (10) og drej på håndtaget (11)

Med uret = højere modtryk  
Imod uret = lavere modtryk

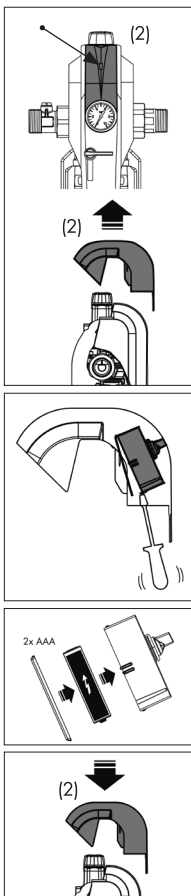
Manometeret (5) viser modtrykket. Under justering af modtrykket skal der i kort tid åbnes for et udløb i installationen flere gange for at se det indstillede modtryk. Modtrykket må ikke overstige 80 % af sikkerhedstrykket på varmtvandsiden i installationen. (DIN 1988-200)

## 6.2 Indsæt batterier

For korrekt hygiejnisk drift af filteret på drikkevand, ifølge standarder, skal filteret skiftes for hver 6. måned. LED indikatoren giver en tidsindstillet advarsel, når filteret bør skiftes.

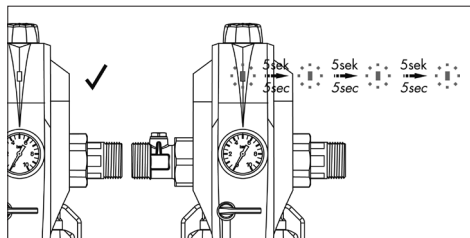
- Fjern låget (2)
- Åben batteriholderen med en lille skruetrækker
- Indsæt batterierne (2xAAA): En automatisk funktion test starter (LED blinker langsom 5 gange)
- Luk batteriholderen og sæt låget(2) tilbage igen.

Filteret er nu klar til drift.



## 7. Drift

Filteringen foregår ved hjælp af tryk. For upåklagelig, hygiejnisk drikkevand i overensstemmelse med gældende standarder, er det kun nødvendigt at udskifte filteret element mindst hver 6 måned. Den integrerede LED-display giver en rettidig advarsel ved hjælp af et visuelt signal: den røde LED blinker hver 5 sekund.

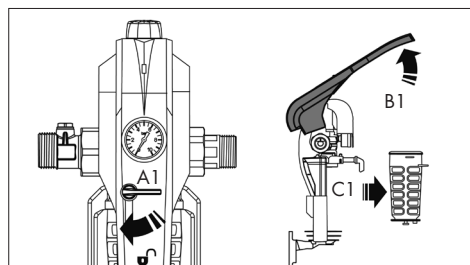


- Blinkende interval efter 6 måneder/182 dages drift: En rød diode blinker hvert 5 sekund
- Blinkene foresætter indtil filteret er skiftet og bliver reset.

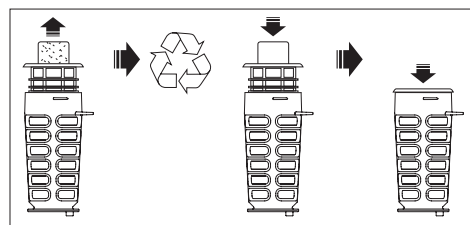
## 7.1 Skift filter og tjek af batteri

Med den nye Single håndtag, bliver udskiftningen af filterelementet nemt og tager kun få sekunder:

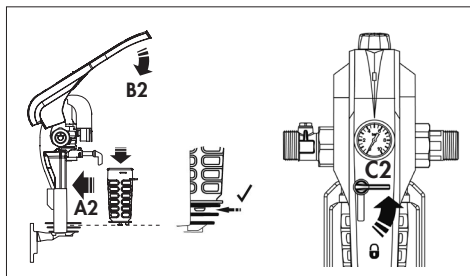
1. Låse langsomt stop hanen. Således standser vandet og håndtaget låses op (A1).



2. Løft Single håndtaget til ca. 130 ° (B1) – træk den understøttende kerne ud, inkl. filterhus og filterelementet (C1).
3. Bortskaf den brugte filterelement eller – for optimal hygiejne - den komplette hygiejnisk filterhus (miljøvenlig plast genbrug).

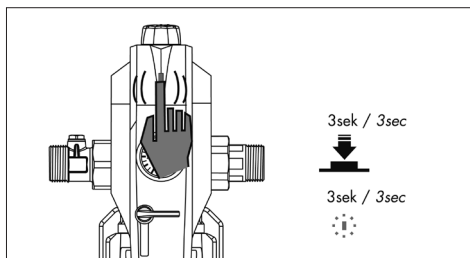


4. Isæt det nye filter element eller hygiejniske filterhus (A2), luk håndtaget (B2). Slip langsomt stophanen (90 ° mod uret) (C2).

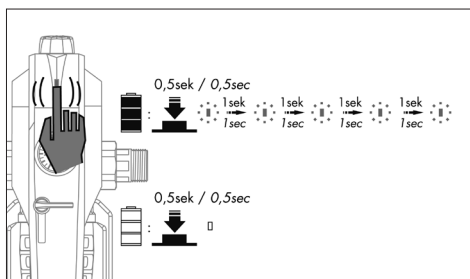


5. Nulstil filter skift display (LED) - Nulstil: Tryk LED knappen i 3 sekunder, og derefter 3 sekunders kontinuerlig lys som bekræftelse at reset har været en succes.

Når reset er færdig, starter nedtællingen igen fra 6 måneder / 182 dage til 0.

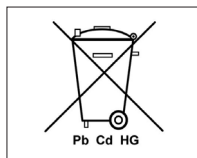


6. For kontrol af batterierne til filterskift display (LED). Tryk kort på LED (<3 sek.) → 5 x hurtig blinker, når ændringen displayet er aktiv og nedtællingen løber fra 6 måneder / 182 dage til 0. Denne funktion er samtidigt en kontrol af batteriet. Hvis det blinkende signal ikke opstår, skal batteriet udskiftes.

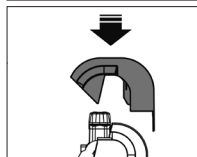
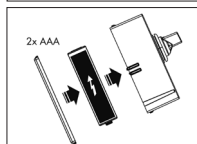
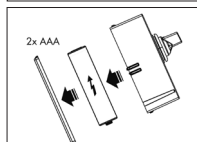
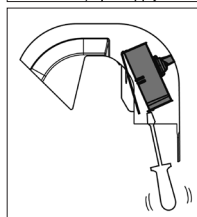
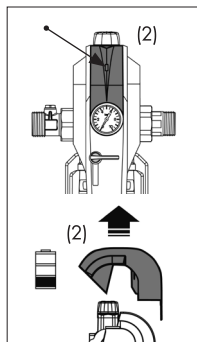


## 7.2 Batteriskift, når de er opbrugt. AAA batterierne har en levetid på ca. 2 år.

Batterier må ikke bortskaffes i almindeligt husholdningsaffald.



- Fjern låget (2)
- Åben batteriholderen med en lille skruetrækker
- Bortskaf de gamle batterier og indset batterierne (2xAAA): En automatisk funktion test starter (LED blinker langsom 5 gange)
- Luk batteriholderen og sæt låget(2) tilbage igen





## 8. Brugerens ansvar nach deutscher Gesetzgebung

Du har købt et holdbart og servicevenlig produkt. Men alle tekniske anlæg kræver regelmæssig service-  
ring for at holde dem i perfekt stand. Forudsætningen  
for at velfungerende filter og opretholdelse af garan-  
tation er at brugeren laver udskiftning af filterelementet  
og en visuelle inspektion for lækage.

**Øvrige forudsætninger for garantien er udskiftning  
af sliddele ved de rigtige intervaller (Se afsnit 12).  
Disse bør skiftes af en BWT servicemontør.**

**Note: Filteret bør ikke være tilgængelige for børn, da  
der er fare for klemning af fingre og lign.**

### Kvalificeret personale:

Kun uddannede teknikere/VVS'er må installere pro-  
duktet. Brugeren skal instrueres i produktet.

### Instruerede personer:

Tilegnet sig information fra denne vejledning og er  
klar over mulige farer ved upassende håndtering af  
produktet.

### Fagfolk:

Er på grund af sin tekniske uddannelse, viden og  
erfaring, samt kendskab til det relevante bestem-  
melser, i en position til at installere og vedligeholde  
produktet.

## 9. Garanti

I tilfælde af nedbrud i garantiperioden kontakt vores  
servicecenter og angiv problemet og hvilket produkt  
det drejer sig om (se tekniske data eller typeskiltet  
på enhed). Arbejde under garanti må kun udføres af  
BWT servicemontører.

## 10. Afhjælpning af fejl

Fejl	Årsag	Rettelse
Vandtryk falder mere end 1/3 del.	Filterelement er tilstoppet	Skift filter eller hygiejnisk filterhus
Modtrykket stiger over den indstillede værdi.	Slid på tætninger/fjedre	Genjuster modtrykket (se afsnit 6.1) Forsætter problemet skal trykregu- leringsventilen (12) skiftes (Kun E1 HWS)

Kan problemet ikke løses, kontakt da BWT Servicecenter

## 11. Standarder

Dette filter er produceret i overensstemmelse med DIN EN 13443-1 "mekaniske filtre i drikkevands-installationer"

## 12. Vedligeholdelse instruktioner

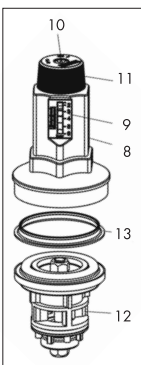
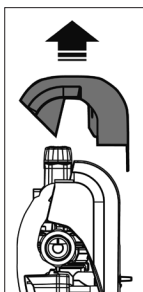
Dette produkt er til drikkevand og skal derfor behandles med høj hygiejne.

### Udskiftning af sliddele (brug kun originale reservedeledele fra BWT)

Pakninger	hver 3. år
Trykreguleringsventil (12)	hver 6. år
Manometer (6)	hver 6. år

### Udskiftning af tryk reguleringsventilen (kun E1 HWS)

Trykbegrænseren er under låget (2). Efter standsning af vandstrømmen løsne låseskrue (10) og drej drejeknappen (11) imod uret, indtil det er lukket. Skru dækpladen (8) med en fastnøgle (36mm). Fjerne trykregulatoren (12) og glideringen (13). Fedt O-ringe i den nye ventilelement med fødevareregodkendt silikone fedt og indsæt ventilen element i foringsrøret. Vær opmærksom på den korrekte tilpasning af O-ringe. Indsæt glideringen, monter dækpladen og låseskruen. (Til spændings moment 35-40 N / m). Indstil tryk reducer som beskrevet under afsnit 6.1. Tjek alle tilslutninger for tæthed (visuel inspektion).



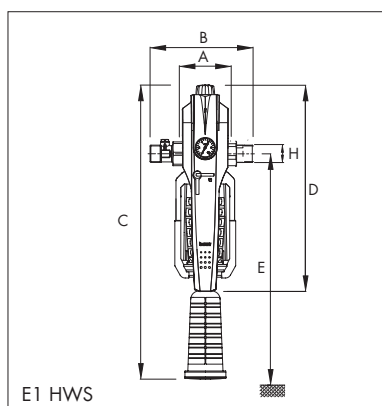
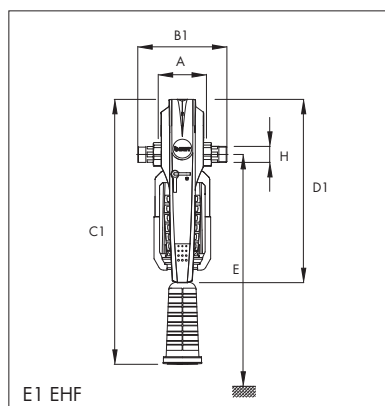
**Advarsel:** Enhver garanti /Garantien er ugyldig, hvis det hygiejniske filterhus er beskadiget, fx mekanisk ved at falde på gulvet) eller termisk (opbevaret under -25 ° C / over 40 ° C temperatur eller er konstant udsat for intens sollys). Vask ikke filterelementet og filterhuset i opvaskemaskinen! Anvend kun filtre eller hygiejniske filterhuse fra BWT.

## 13. Teknisk data

BWT E1 Filter	Typ	EHF ¾" (1")	HWS ¾"	HWS 1"
Nominel str.	DN	20	20	25
Tilslutnings str.	H	¾" (und 1")	¾"	1"
Tilbageholdelse af partikel str.		G 1 ¼"	G 1 ¼"	G 1 ¼"
Filterfeinheit	µm	90-110	90-110	90-110
Flow ved $\Delta p = 0,2$ bar**	m <sup>3</sup> /time	1,6	-	-
Flow ved $\Delta p = 0,5$ bar**	m <sup>3</sup> /time	2,3	-	-
Flow*	m <sup>3</sup> /time	-	2,3	3,6
Afgangstryk ved trykregulering	bar	-	2-6	2-6
Nominelt tryk	bar	16	16	16
Drifttryk, min./maks.	bar	2/16	2/16	2/16
Vandtemperatur, min./maks.	°C	5/30	5/30	5/30
Omgivelsestemperatur, min./maks.	°C	5/40	5/40	5/40
Total bredde uden fittings	A	mm	100	100
Total bredde med fittings	B/B1	mm	185	197
Total højde inklusiv hygiejnisk filterhus	C/C1	mm	550	567
Højde på filteret	D/D1	mm	381	398
Minimumshøjde fra centeret af røret til gulv	E	mm	480	480
Installationsdybde fra centeret af røret til væg		mm	80-120	80-120
Vægt, ca.	kg	3,5	4,0	4,0
Varenummer		321408510	321408610	321408710
EAN		9022000203824	9022000203848	9022000203855

\* Ifølge DIN EN 1567

\*\* Ifølge DIN EN 13443-1



## Further information:

### **BWT Austria GmbH**

Walter-Simmer-Straße 4  
A-5310 Mondsee  
Phone: +43 6232 5011-0  
Fax: +43 6232 4058  
E-Mail: office@bwt.at

### **BWT Belgium NV**

Leuvensesteenweg 633  
BE-1930 Zaventem  
Phone: +32 2 758 03 10  
Fax: +32 2 758 03 33  
E-Mail: bwt@bwt.be

### **BWT AQUA AG**

Hauptstraße 192  
CH-4147 Aesch/BL  
Phone: +41 61 75588 99  
Fax: +41 61 75588 90  
E-Mail: info@bwt-aqua.ch

### **BWT Iberica S.A.**

Silici, 71-73. Pol. Ind de l'est.  
08940 Cornellà de Llobregat  
Barcelona  
Phone: +34 93 474 04 94  
Fax: +34 93 474 47 30  
E-Mail: corellana@cilit.com

### **BWT Wassertechnik GmbH**

Industriestraße 7  
D-69198 Schriesheim  
Phone: +49 6203 73-0  
Fax: +49 6203 73-102  
E-Mail: bwt@bwt.de

### **BWT Česká republika, spol. s.r.o.**

Lipová 196 - Čestlice  
CZ-251 01 Říčany  
Phone: +42 272 680 300  
Fax: +42 272 680 299  
E-Mail: info@bwt.cz

### **OOO BWT**

Kasatkina 3A  
129301 Moscow  
Phone: +7 495 686 62 64  
Fax: +7 495 686 74 65  
E-Mail: info@bwt.ru

### **BWT UK Limited**

BWT House, The Gateway Centre,  
Coronation Road, High Wycombe  
Buckinghamshire. HP12 3SU  
United Kingdom  
Phone: +44 1494 838100  
Fax: +44 1494 838101  
E-Mail: enquiries@bwt-uk.co.uk

### **Cillichemie Italiana SRL**

Via Plinio, 59  
I-20129 Milano  
Phone: +39 02 204 63 43  
Fax: +39 02 201 058  
E-Mail: cillichemie@cibemi.it

### **BWT Polska Sp. z o.o.**

ul. Połczyńska 116  
PL-01-304 Warszawa  
Phone: +48 22 53 35 700  
Fax: +48 22 53 35 749  
E-Mail: bwt@bwt.pl

### **BWT Nederland B.V.**

Coenecoop 1  
NL-2741 PG Waddinxveen  
Phone: +31 88 750 9000  
Fax: +31 88 750 9090  
E-Mail: sales@bwt nederland.nl

### **BWT HOH A/S**

Geminivej 24  
DK-2670 Greve  
Phone: +45 43 600 500  
Fax: +45 43 600 900  
E-Mail: bwt@bwt.dk

### **BWT France SAS**

103 Rue Charles Michels  
F-93206 Saint-Denis  
Phone: +33 1 49 224 500  
Fax: +33 1 49 224 5-5  
E-Mail: bwt@bwt.fr

### **BWT Hungária Kft.**

Keleti utca 7  
H-2040 Budaörs (Budapark)  
Phone: +36 23 430 480  
Fax: +36 23 430 482  
E-Mail: bwt@bwt.hu

### **BWT Birger Christensen AS**

Røykenveien 142 A  
N-1386 Asker  
Phone: +47 67 17 70 00  
Fax: +47 67 17 70 01  
E-Mail: firmapost@bwtwater.no