



BWT PERMAQ[®]
COMPACT 111-116
Umkehrosmose-Anlagen

Lesen und beachten: Bitte halten Sie die Einbau- und Bedienungsanleitung (EBA) zur schnellen Bedienreferenz stets griffbereit. Mit der Beachtung der Hinweise dieser EBA vermeiden Sie Gefahren, betreiben das Gerät zuverlässig und wirtschaftlich. Alle Rechtsansprüche sind in unseren Allgemeinen Geschäftsbedingungen (AGB) angegeben.

For You and Planet Blue.

 **BWT**
BEST WATER TECHNOLOGY

Inhaltsverzeichnis

1.	ALLGEMEINE INFORMATIONEN.....	4
2.	ABKÜRZUNGS- UND SACHREGISTER.....	4
3.	EINBAUBEDINGUNGEN	5
4.	QUALITÄT DES SPEISEWASSERS.....	5
5.	ANSCHLÜSSE DER RO	5
5.1	Anschluss für Speisewasser Einlass	5
5.2	Anschluss für Permeat Einlass	5
5.3	Anschluss des Konzentratschlauchs	6
5.4	Anschluss des Überlaufschlauchs	6
6.	ELEKTRISCHER ANSCHLUSS.....	6
7.	INBETRIEBNAHME DER RO.....	6
7.1	Einstellung vom Konzentratverwurf	6
7.2	Einstellung der Rezirkulationsmenge.....	7
7.3	Inbetriebnahme der Transportpumpe	7
7.4	Manuelle Bypass Funktion.....	8
8.	STEUERUNGS UND SCHUTZAUTOMATIK	8
9.	WARTUNG UND FEHLERSUCHE	9
9.1	Wartung.....	9
9.2	Fehlersuche.....	10
9.2.1	Die Leistung des RO Gerätes ist zurückgegangen.....	10
9.2.2	Der elektrische Leitwert ist größer als 20 µS/cm.....	10
9.2.3	LED Alarm: Niedriger Rohwasserdruck.....	11
9.2.4	LED Alarm: Störung der Transportpumpe	11
9.2.5	LED Indikation: Niedriges Niveau	12
9.2.6	LED Alarm: Niveau zu hoch (Optional).....	12
9.2.7	Das RO Gerät läuft nicht an	13
9.2.8	LED Alarm: Die Transportpumpe der RO stoppt und startet zu oft.....	14
9.2.9	Messung von Hartwasser am Speisewassereingang (Optional).....	14
9.2.10	Übersicht der LED Alarmzustände	15
9.2.11	Einstellung der DIP Schalter	16
10.	TECHNISCHE DATEN/SPEZIFIKATIONEN VON KOMPONENTEN	16
10.1	Spezifikationen von Komponenten.....	16
10.2	Technische Daten: BWT PERMAQ [®] Compact 111-116	17
11.	FUNKTIONSBESCHREIBUNG DER RO.....	18
12.	REINIGUNG/ AUSTAUSCH DER MEMBRANEN	18
12.1	Reinigungsverfahren.....	18
12.2	Austausch der UO-Membrane	19
13.	ANHÄNGE UND DOKUMENTENARCHIVIERUNG.....	21
13.1	R&I-Schema	22
13.2	Layout Zeichnungen	23
13.3	Elektrisches Anschlussschema	27
13.4	Prüf- und Inbetriebnahmeformular	30
13.5	Betriebsprotokoll	31
13.6	Ersatzteilliste BWT PERMAQ [®] Compact 111-116	32
13.7	Ersatzteilszeichnung	34
13.8	EG Konformitätserklärung	35

1. ALLGEMEINE INFORMATIONEN

Diese Einbau- und Bedienungsanleitung (EBA) gilt für die RO Geräte BWT PERMAQ® Compact 111-116, die dem Zweck der Gesamtentsalzung dienen.

Beachten Sie nachfolgenden wichtigen Informationen und Formulare, die Sie zur sachgemäßen Installation und Bedienung benötigen:

1. **Das beigefügte Prüf- und Inbetriebnahmeformular (siehe Kapitel 13.4). Dieses ist bei der Inbetriebnahme auszufüllen und zusammen mit dem Betriebsprotokoll zu archivieren.**
2. **Das beigefügte Betriebsprotokoll (siehe Kapitel 13.5) ist zusätzlich einmal pro Woche zu aktualisieren.**
3. **Beachten Sie bei Montage, dass sich ein Bodenabfluss in unmittelbarer Nähe des RO Gerätes befinden muss.**
4. **BWT PERMAQ® Compact 111-116 entfernt bis zu 98 % aller Salze. Wenn Sie eine besonders hohe Permeatausbeute (WCF) erreichen wollen, müssen Sie in Abhängigkeit der Speisewasserqualität zusätzlich Vorbehandlungsgeräte installieren.**
5. **Sorgfältiges Lesen aller Einbauvorschriften für Montage und Inbetriebnahme und die Einhaltung der Installationsanweisungen sowie der bestimmungsgemäße Betrieb bilden die Grundlage für unsere 12-monatige Garantie.**

6. **Die Garantie fällt weg, wenn die RO von nicht autorisierten Servicetechnikern als von BWT in Betrieb gesetzt wird.**

7. **Die Garantie fällt auch dann weg, wenn die angegebenen Wartungsintervalle (siehe Kapitel 13.5) nicht eingehalten werden.**

Lesen Sie insbesondere die Kapitel zur Montage und Inbetriebnahme sehr genau durch, um eine fachgerechte Installation und Bedienung zu gewährleisten, um sich den Anspruch auf die Werksgarantie zu erhalten.

Das Gerät BWT PERMAQ® Compact 111-116 ist in einem kompakten Gehäuse ausgeführt und arbeitet weitgehend automatisch. Installateure schätzen das BWT Qualitätsprodukt, da von uns alle Einzelkomponenten werkseitig geprüft werden. Unser RO Gerät bietet die nötige Mobilität, weil es auf rostfreien Schienen mit Rollen montiert ist. Das kompakte Design ermöglicht z.B. eine platzsparende Aufstellung unter einem Tisch. Die Mobilität auf Rollen ermöglicht dem BWT Servicetechnikern einen leichten Zugang für die Geräterwartung.

Ihr RO Gerät ist mit einer leistungsfähigen Transportpumpe ausgestattet, welche eine Weiterleitung des Reinwassers über längere Strecken bei konstantem Druck und Durchfluss zum Verbraucher gewährleistet.

Durch die robuste Bauweise ist die RO weitgehend störungsfrei. Mit der Inanspruchnahme der geschulten BWT Servicetechniker bei Installation und Wartung sind Sie auf der sicheren Seite.

Der BWT Servicetechniker muss bei der Erstinbetrieb-

nahme die EBA lesen und verstehen.

2. ABKÜRZUNGS- UND SACHREGISTER

In dieser EBA benutzen wir einige technische Begriffe, welche nachfolgend erläutert werden:

Permeat: Das aufbereitete, nahezu gesamtentsalzte Reinwasser, das die RO produziert und zum Behälter befördert wird.

Konzentrat: Das zum Abfluss geleitete Wasser. Dieses Prozesswasser enthält die aus dem Rohwasser entfernten Salze und Mineralien.

Rohwasser: Das in das RO Gerät eingeleitete zu entsalzende Eingangswasser.

TDS: Die Menge der im Rohwasser aufgelösten Salze – wird in mg/l gemessen.

Leitfähigkeit: Das Maß für die elektrische Leitfähigkeit des aufbereiteten Reinwassers (Permeat) wird in $\mu\text{S}/\text{cm}$ gemessen. Je niedriger der Wert ist, desto höher ist die Wasserqualität.

Membranen: Filter der RO, der unter hohem Druck und Durchfluss das Rohwasser entsalzt.

RO / UO: Die englische Abkürzung für Reverse Osmosis bzw. "Umkehrosmose".

Transportpumpe: Eine Pumpe, die das Reinwasser vom Vorratsbehälter

ter der RO zum Verbraucher befördert.

Niveaumesser: Ein Sensor, der das externe Anforderungssignal gibt, ob das RO Gerät startet oder stoppt. Beim Geräte-Stopp wird immer auch die Transportpumpe angehalten, um ein Trockenlaufen des internen Permeatbehälters auszuschließen.

Enthärtung Vorbehandlungsgerät, das Rohwasser enthärtet, d.h. die Härtebildner (Calcium und Magnesium) aus dem Rohwasser entfernt.

3. EINBAUBEDINGUNGEN

Das RO Gerät ist in frostfreier Umgebung auf ebenem Untergrund aufzustellen und gegen unkontrollierte Bewegung abzusichern, damit kein Wasser aus dem Vorratsbehälter (optionaler Überlaufschutz) überlaufen kann. Der Boden muss einer Belastung von ca. 160 kg standhalten, was dem max. Betriebsgewicht (mit aufgefülltem Permeatspeichertank von 100 Litern) entspricht.

BWT PERMAQ® Compact 111-116 ist mit Rollen ausgestattet. Bei Neuaufrstellung sind die oben genannten Einbaubedingungen einzuhalten. Abmessungen des Gerätes sind: 580x630x810 mm (B x T x H). Es ist ein Freiraum von 370 mm in der Höhe zum Zweck des Abnehmens des Deckels einzuplanen. Ferner sind Hindernisse zu vermeiden, um eine Bewegung für Servicezwecke zu ermöglichen (z.B. bei einem Tisch mit Querverbindungsstreben).

Der Ablaufschlauch darf keinesfalls geknickt werden!

Beachte: Das Gerät ist so aufzustellen, dass der Lufteinlass an der Vorderseite niemals verdeckt wird. Der Freiraum gewährleistet erstens, dass der Durchfluss ablesbar, zweitens eine bestmögliche Kühlluftansaugung der Hochdruckpumpe und drittens einen leichten Zugang im Servicefall.

Im Betrieb könnten eventuell Situationen entstehen, indem der Füllstand bis zum Niveau des Überlaufs ansteigt.

Um einen Wasserschaden zu vermeiden, muss der Überlaufschlauch mit "freiem Auslauf" an einen Abfluss angeschlossen werden. **Das unkonforme oder Nichtanschießen des Überlaufschlauchs ist unzulässig!**

4. QUALITÄT DES SPEISEWASSERS

Das in das RO Gerät eingeleitete Speisewasser muss Trinkwasserqualität entsprechen und darf max. 500 mg/l TDS enthalten. Speisewassertemperatur Max. 25 °C. Die RO ist werkseitig auf eine Speisewassertemperatur von 10°C vorkonfiguriert.

Das Speisewasser darf folgende **Grenzwerte** nicht überschreiten:

- * Fe: 0,05 mg/l
- * Mn: 0,02 mg/l
- * Cl: 0,1 mg/l
- * Turbidität.: 1,0 NTU
- * SDI: 3,0 %/min
- * KMnO₄: 10 mg/l

Bei einer Ungewissheit in Bezug auf die Zusammensetzung des Speisewassers ist eine Wasseranalyse vorzunehmen. Der Speisewassereingangsdruck muss mindestens 2 bar darf jedoch höchstens 7 bar betragen. Das weitgehend entsalzte Reinwasser (Permeat) muss in der Regel einen

Leitwert <20 µS/cm aufweisen (gilt bei Bezugstemperatur 10°C).

5. ANSCHLÜSSE DER RO

Hinweis! Die Wasseranschlüsse des RO Gerätes sind gemäß den örtlichen geltenden allgemeinen Normen und Richtlinien und unter Beachtung der technischen Daten anzuschließen.

5.1 Anschluss für Speisewasser Einlass

Optional liefert BWT mit dem RO Gerät ein entsprechendes Montageset zum Anschließen der Schläuche aus. An der Eingangsseite der RO ist ein Kugelhahn zu montieren, damit sich die Speisewasserversorgung für Servicezwecke unterbrechen lässt.

Am Eingang mit integriertem Vorfilter ist der flexible ½" Druckschlauch anzuschließen (siehe Abb. 2A). Das andere Ende des Druckschlauches ist mit der Speisewasserversorgung zu verbinden. Ihr Gerät sollte nur an Rohre mit einem Mindestdurchmesser von ¾" angeschlossen werden. Bei einer Unterdimensionierung des Speisewasseranschlusses besteht die Gefahr einer Betriebsunterbrechung wegen unzureichendem Wasserdruckes bzw. zu geringem Durchfluss, gleiches gilt beim Durchspülen der Umkehrosmosemembrane und bei der Inbetriebnahme. **Hinweis:** Installieren Sie den eingebauten Durchflussmesser fixiert auf dem Kabinett.

5.2 Anschluss für Permeat Einlass

Der flexible ¾" Permeatschlauch ist an dem Eingangsanschluss mit dem auch die Transportpumpe verbunden ist (Abb. 2B) zu verbinden. Das andere Ende ist an dem jeweiligen Verbraucher z.B. Speichertank oder an die Rohran-

schlüsse eines direkten Verbrauchers anzuschließen.

Hinweis! Das nahezu vollständig entsalzte Permeatprodukt kann eine Korrosion beschleunigen. Verwenden Sie deshalb im Permeatbereich stets eine korrosionsbeständige Verrohrung, z.B. aus rostfreiem Stahl oder PVC.

5.3 Anschluss des Konzentratschlauchs

Das am Ablaufventil montierte „geknickte“ blaue Schlauchstück ist zu entfernen und durch den mitgelieferten 10 mm Plastikschlauch (Abb. 3B) zu ersetzen.

Beachte! Bitte führen Sie den Konzentratschlauch vollständig bis zum Ende des Anschlagstücks ein. Das andere Ende des Konzentratschlauchs ist mit dem Bodenablauf zu verbinden. Der Ablaufschlauch darf aber **keinesfalls** unter dem Wasserstand im Bodenablauf enden, da es sonst zu einer Kontamination mit dem Rückfluss des Konzentrats kommen kann. **Beachte!** Flexible Schläuche dürfen **nie** geknickt oder sonstig verengt werden, da dieses die RO-Membrane irreversibel beschädigen kann.

5.4 Anschluss des Überlaufschlauchs

An der Rückseite des Gerätes befindet sich der Überlaufstutzen (Abb. 2D). Dies ist ein ½" Plastikschlauch, der zum Bodenablauf oder an einem anderen unten liegenden Ablauf anzuschließen ist. Der Überlauf hat die Schutzfunktion, dass bei eventuellen Betriebsunterbrechungen ein Überlaufen der RO vermieden wird.

6. ELEKTRISCHER ANSCHLUSS

Hinweis! Die Netzanschlüsse des Gerätes sind gemäß den örtlichen Vorschriften auszuführen.

Für den Netzanschluss der BWT PERMAQ[®] Compact 111-116 Geräte gilt folgendes:

- * Spannung: 230 V/50 Hz
- * Sicherung: 10 A
- * Max. Aufnahme: 1,5 kW

Alle elektrischen Verbindungen im Inneren des Gerätes, wie z.B. Pumpensteuerung und Niveausteuern wurden schon werksseitig installiert. Deshalb ist **nur** das aus der Steuerung herausgeführte Steuerkabel (Abb. 3C) mit dem Ein-/Ausschalter zu verbinden.

Farbcodes der Stromkabel:

Blaues Kabel:	N
Braunes Kabel:	L
Gelbes/Grünes Kabel:	PE

Wenn ein Austausch des werkseitig montierten Stromkabels erforderlich wird, muss ein Betriebselektriker die elektrischen Anschlüsse gemäß dem Elektroschema neu verbinden (siehe Anhang 13.3).

7. INBETRIEBNAHME DER RO

Lesen Sie dazu untenstehenden Abschnitt sorgfältig vor der Inbetriebnahme durch. Verwenden Sie beim ersten Anlaufen der RO das beigefügte "Prüf- und Inbetriebnahmeformular" (siehe Anhang 13.4). Füllen Sie es aus und archivieren Sie es zusammen mit dem "Betriebsprotokoll".

- Stellen Sie vor der Inbetriebnahme der RO sicher, dass alle Wasser- und Netzanschlüsse, ordnungsgemäß und unter Beachtung der örtlichen Vorschriften installiert wurden.
- Bitte öffnen Sie die Rohwasserversorgung.
- Kontrollieren Sie, dass alle Wasseranschlüsse dicht sind.

- Ziehen Sie den Permeatschlauch (Abb. 3A) aus dem Vorratsbehälter heraus und führen Sie diesen zum Abfluss.
- Öffnen Sie das Auslaufventil (Abb. 3B) vollständig und verschließen Sie das Rezirkulationsventil (Abb. 3D).
- Schalten Sie den Hauptschalter an der Steuerung (Abb.3C) ein, um die Spannungsversorgung 230V/ 50Hz zu aktivieren.
- Die RO ist in Betrieb und die Permeatproduktion läuft an.
- Verwerfen Sie das erste Permeat während der ersten 20 bis 30 Minuten, um das Gerät durchzuspülen (stellen Sie das Auslauf- und Rezirkulationsventil ein).
- Beachten Sie das nach jeder Reinigung das Auslaufventil (Abb. 3B) und des Rezirkulationsventil neu einzustellen sind.

Achtung! Bitte beachten Sie:

- Max Permeafluss: (Siehe Kapitel 7.1)
- Betriebsdruck: 13,5-14,5 bar
- Maximaldruck: 15 bar

Die Grenzwerte für max. Permeafluss und Maximaldruck dürfen nicht überschritten werden, da sonst die Membrane(n) beschädigt wird.

7.1 Einstellung vom Konzentratverwurf

Hinweis! Lesen Sie die kompletten Kapitel 7.1 und 7.2 vor der Inbetriebnahme der RO durch.

Die korrekte Verwurfmengende des Konzentrats ist für jedes Gerät individuell festzulegen. Dies hängt von der Qualität des Rohwassers ab. Eine zu hohe Permeatausbeute (WCF) in Bezug zur Einleitung von Rohwasser beschädigt die Membrane der RO. Vorausgesetzt, dass die Qualität des Rohwassers innerhalb der vorgeschriebenen Grenzwerte liegt,

kann eine Permeatausbeute von 40% erzielt werden (bei Oberflächenwasser 50%). Bei der Einleitung von enthärtetem Speisewasser können die höchsten Permeatausbeuten von 70 bis 80% erreicht werden. Dies ist auch abhängig von der Menge an organischem Material im Speisewasser. Die Leitfähigkeit des Permeats ist abhängig vom Verwurf an Konzentrat. Bei einer Salzurückhaltung von 98% ist somit nur eine leicht niedrigere Permeatausbeute möglich. Beachten Sie, dass bei einer Salzurückhaltung von 98% eine max. Permeatausbeute von 75% möglich ist. Die korrekte Konzentratverwurfsmenge, in Bezug Ihrer lokalen Wasserqualität können Sie bei BWT oder Ihrem Lieferanten erhalten/erfragen.

BWT PERMAQ® Compact 111-116	Permeatleistung (l/h)	Konzentratverwurf (l/h)		
		Grundwasser (WCF = 40%)	Oberflächenwasser (WCF = 50%)	Weichwasser (WCF = 75%)
111	50	75	50	17
112	100	150	100	33
113	150	225	150	50
114	200	300	200	67
115	250	375	250	83
116	300	450	300	100

Der Konzentratverwurf der RO lässt sich wie folgt berechnen:

$$\text{Konzentratverwurf (l/h)} = \frac{100 \times \text{Permeatfluss (l/h)}}{\text{WCF (\%)}} - \text{Permeatfluss (l/h)}$$

Beispiel: BWT PERMAQ® Compact 113 mit einer Permeatausbeute von 40%

$$\text{Konzentratverwurf} = \frac{100 \times 150}{40} - 150 = 225 \text{ l/h}$$

Nach dem Einstellen des bedarfsgerechten Konzentratverwurfs, sind die Kontermuttern des Abflussventils (Abb. 3B) anzuziehen, damit sich das Ventil nicht wieder verstellt. Die Menge des Konzentratverwurfs ist nach dem Anziehen der Kontermuttern erneut zu kontrollieren, um sicherzustellen, dass sich das Ventil nicht erneut verstellt hat. Dazu sind beide Kontermuttern dauerhaft festzudrehen.

Achtung! Die Menge des Konzentratverwurfs darf die vorgeschriebenen Grenzwerte nicht unterschreiten, da ansonsten die Membrane(n) beschädigt werden.

7.2 Einstellung der Rezirkulationsmenge

Die Rezirkulationsmenge (Abb. 3D) ist durch Lösen der Kontermutter am Rezirkulationsventil einzustellen. Bei einer Temperatur zwischen 10-25 °C liegt der max. Permeatfluss bei 50-300 l/h. Im Fall die Temperatur unter 10°C liegt, reduziert sich die Normalleistung um ca. 3% je °C.

Beispiel: BWT PERMAQ® Compact 114: Bei einer Speisewassertemperatur von 8°C, verringert sich die, Permeatausbeute um 6% und liegt statt 200l/h nur noch bei 188l/h.

Der Druck des Manometers (Abb. 3E) darf die maximal zulässigen 15 bar nicht überschreiten. Das gilt auch für den Zugangsdruck am Haupteingang.

Bei Erreichen der gewünschten Druck- und Permeatleistung, ist die Verwurfsmenge erneut zu kontrollieren.

Nachdem beide Ventile eingestellt wurden, müssen diese wieder mit den Kontermuttern, gesichert werden. Achten Sie beim

„Kontern“ darauf, dass sich das Ventil nicht wieder verstellt.

Hinweis! Nachdem alle Ventile gesichert wurden, ist die RO vier- bis fünfmal abzuschalten und erneut zu starten. Danach ist der Permeatfluss erneut zu kontrollieren und falls nötig, an den Ventilen nachzustellen. Prüfen Sie die Qualität des behandelten Speisewassers am Ausgang des Permeatschlauchs (Abb. 3A), um festzustellen, ob die Leitfähigkeit niedriger als der Einstellpunkt von: „20 µS/cm“ ist. Wenn ein Leitwert <20 µS/cm gemessen wurde, ist die Qualität des Permeats akzeptabel. Danach ist der Schlauch entsprechend zum Behälter zurückzuführen.

Der 100 l Vorratsbehälter wird jetzt mit Permeat (<20 µS/cm) gefüllt.

Es sind die Betriebsdaten in dem beiliegenden Betriebsprotokoll einzutragen (siehe Kapitel 13.5 „Betriebsprotokoll“).

7.3 Inbetriebnahme der Transportpumpe

Die Transportpumpe des Gerätes (Abb. 3G) wird von einem Druckschalter gesteuert. Der Druckbehälter ist werkseitig zu einem Druck von 2,7 bar eingestellt, und darf nicht weiter umgestellt /verstellt werden.

Hinweis! Die Transportpumpe (Abb. 3G) wird erst eingeschaltet, wenn der Behälter vollständig aufgefüllt wurde.

Bitte warten Sie, bis der Behälter vollgefüllt ist. Sobald der Behälter vollgefüllt ist schaltet der oberste Niveauschalter (Abb. 3H) die RO automatisch ab.

Beachte: Bitte den Niveauschalter nicht berühren.

Um die Pumpe zu entlüften ist der Permeatverbrauch zu vergrößern. Prüfen Sie, ob die Transportpumpe (Abb. 3G) automatisch

einschaltet sowie Wasser und Druck liefert. Wenn die Transportpumpe ordnungsgemäß funktioniert, kann die Pumpenwartung beendet werden. Anschließend ist das automatische Ausschalten der Hochdruckpumpe abzuwarten.

Hinweis! Wegen der eingebauten Zeitverzögerung wird die Transportpumpe erst 10 Sekunden nach beenden der Verbrauchsabfrage abgeschaltet.

Pumpen Sie 50 Liter Permeat mittels Aktivierung der Transportpumpe (Abb. 3G) aus der RO.

Prüfen Sie, ob sich das Gerät automatisch einschaltet und Permeat produziert. Dies lässt sich am Durchflußmesser (Abb. 3F) der RO ablesen.

Das RO Gerät wurde ausgetestet und ist jetzt betriebsbereit.

7.4 Manuelle Bypass Funktion

Mit der manuellen Bypass Funktion der RO, lässt sich im Fall einer Betriebsstörung das Bypass-Ventil manuell öffnen und so zeitlich limitiert die Wasserzufuhr aufrecht zu erhalten.

Beachte! Bei Normalbetrieb der RO ist das Bypass-Ventil zu schließen, da sonst die Gefahr besteht, das sich Permeat und Speisewasser vermischen.

8. STEUERUNGS UND SCHUTZAUTOMATIK

BWT PERMAQ[®] Compact 111-116 ist mit einem Schaltkasten mit nachfolgenden Sicherheits- und Steuerungsbauteilen ausgestattet:

- Interne Niveauschalter (oben, unten) die im Permeatspeichertank das Start/Stoppsignal der HD-Pumpe auslösen.
- Leerlaufanzeiger für den Tiefstand und Sicherheits-

Stopp der Transportpumpe.

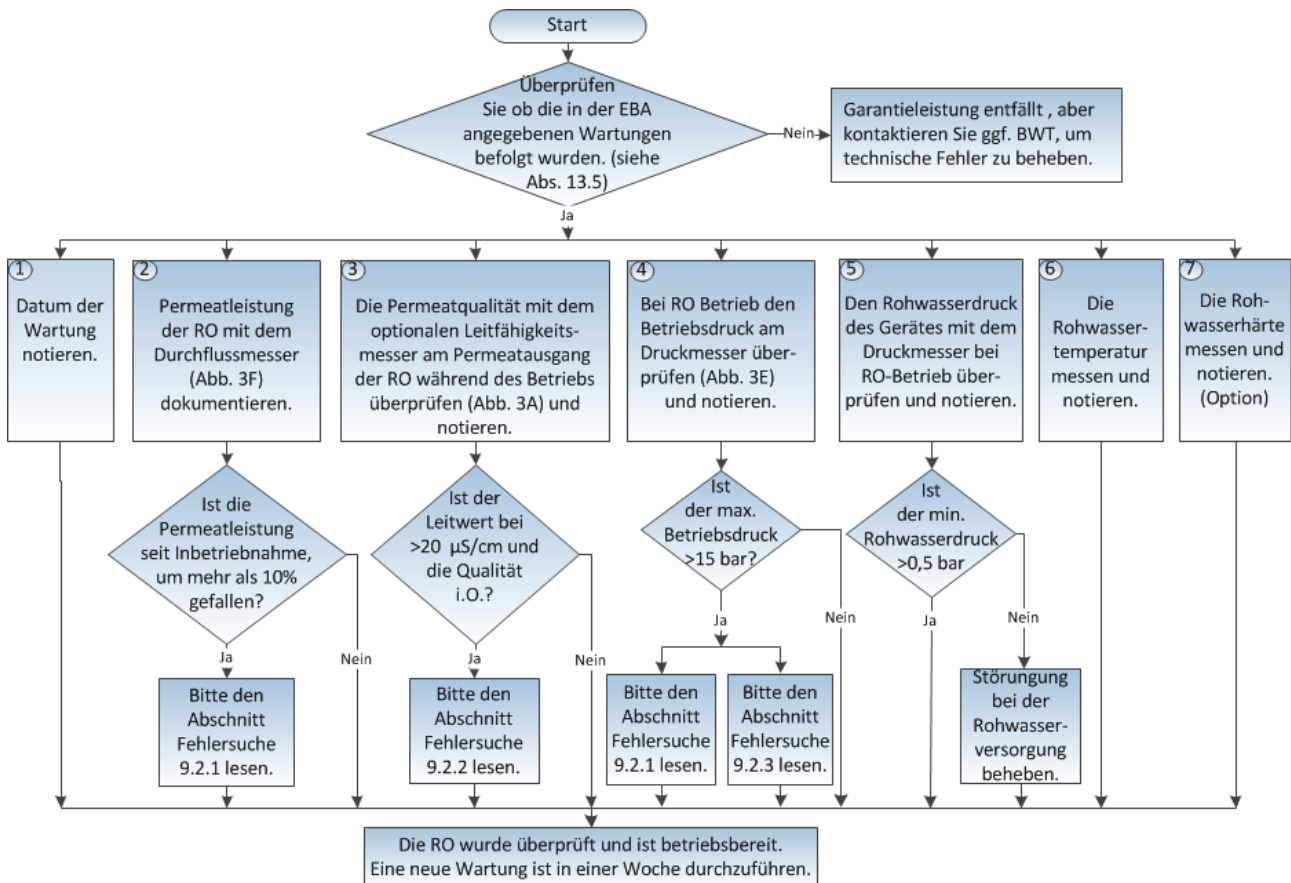
- Magnetventil steuert den Zulauf von Rohwasser.
- Druckschalter für Start und Stopp der Transportpumpe; Auslösung: Stopp bei 4,0 bar und Start bei 3,0 bar.
- Ausgelöster Druckschalteralarm bei zu niedrigen Zulaufsdruck von <0,5 bar.
- Ein zu kurzer Betrieb der Transportpumpe von >20 Minuten löst den Leerlauf Alarm aus.
- Der Stopp der Transportpumpe ist mit 20-30 Sek. zeitverzögert.
- Option: Optional erhältlicher Niveauschalteralarm für zu hohes Niveau.
- Alarm-LEDs und DIP-Schalter – mit der Funktion & Konfiguration siehe Kapitel 9.2.10 & 9.2.11.

9. WARTUNG UND FEHLERSUCHE

9.1 Wartung

BWT PERMAQ[®] Compact 111-116 zeichnet sich durch einen besonders geringen Wartungsaufwand aus. Einige Funktionen sollten Sie jedoch regelmäßig überprüfen. (Dafür sind Wartungsintervalle im Anhang 13.5 „Betriebsprotokoll“ aufgeführt).

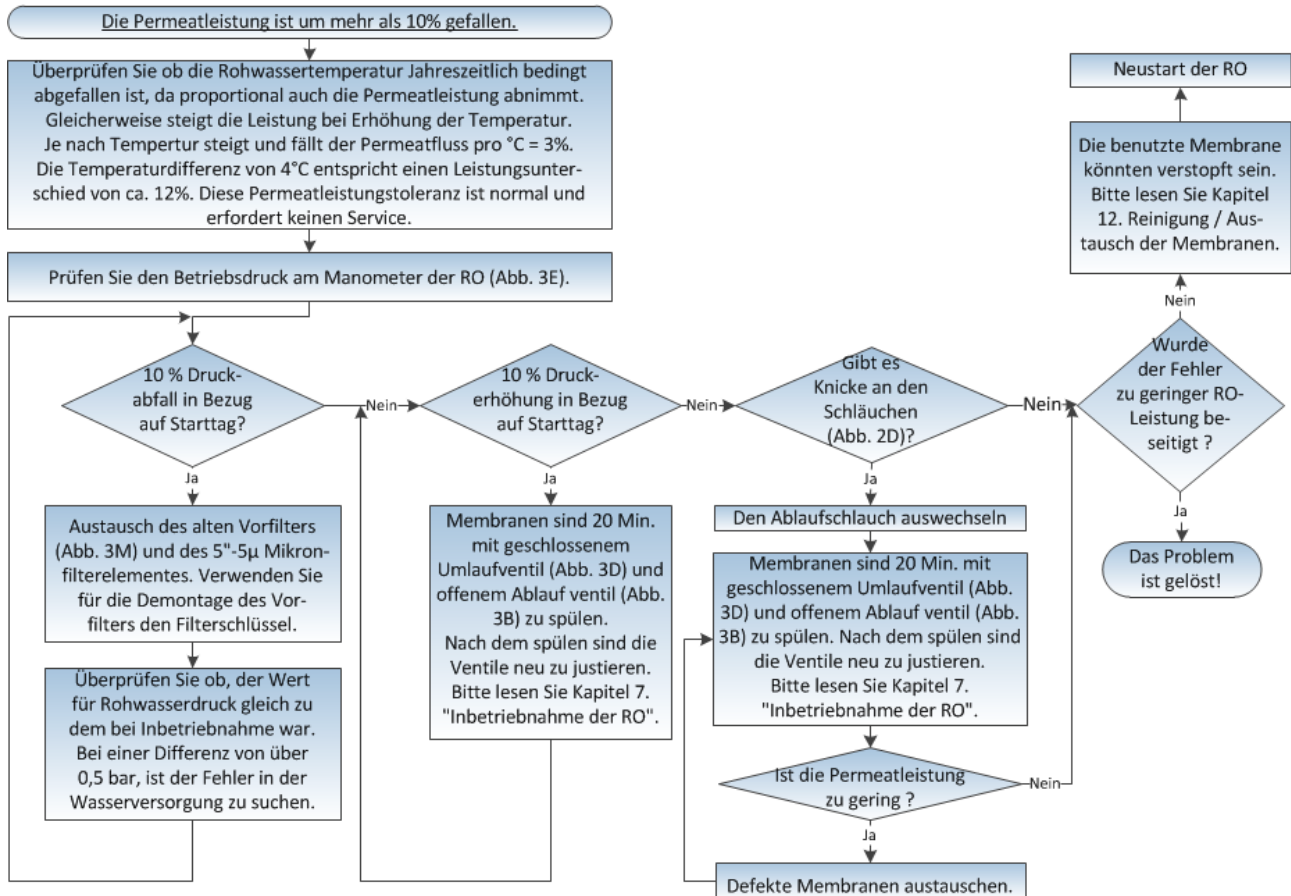
Folgender Ablauf ist regelmäßig zu überprüfen:



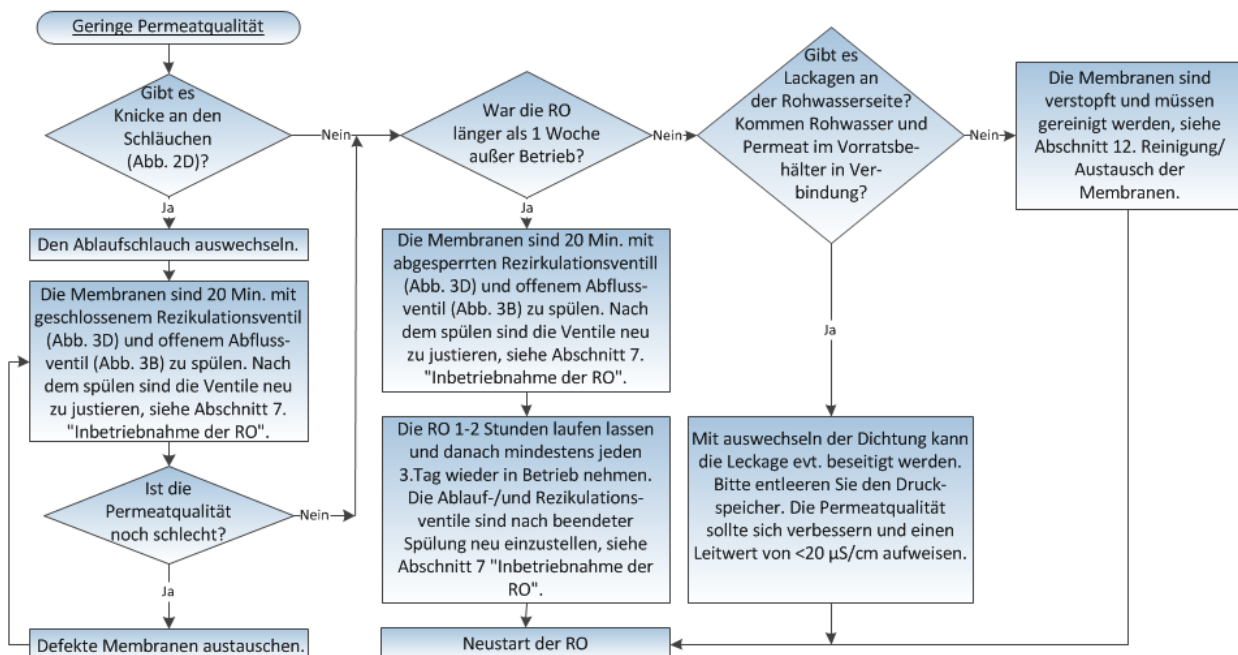
9.2 Fehlersuche

Dieses Kapitel behandelt den Fehlerzustand einer rückläufigen Permeatleistung und zeigt Lösungen auf.

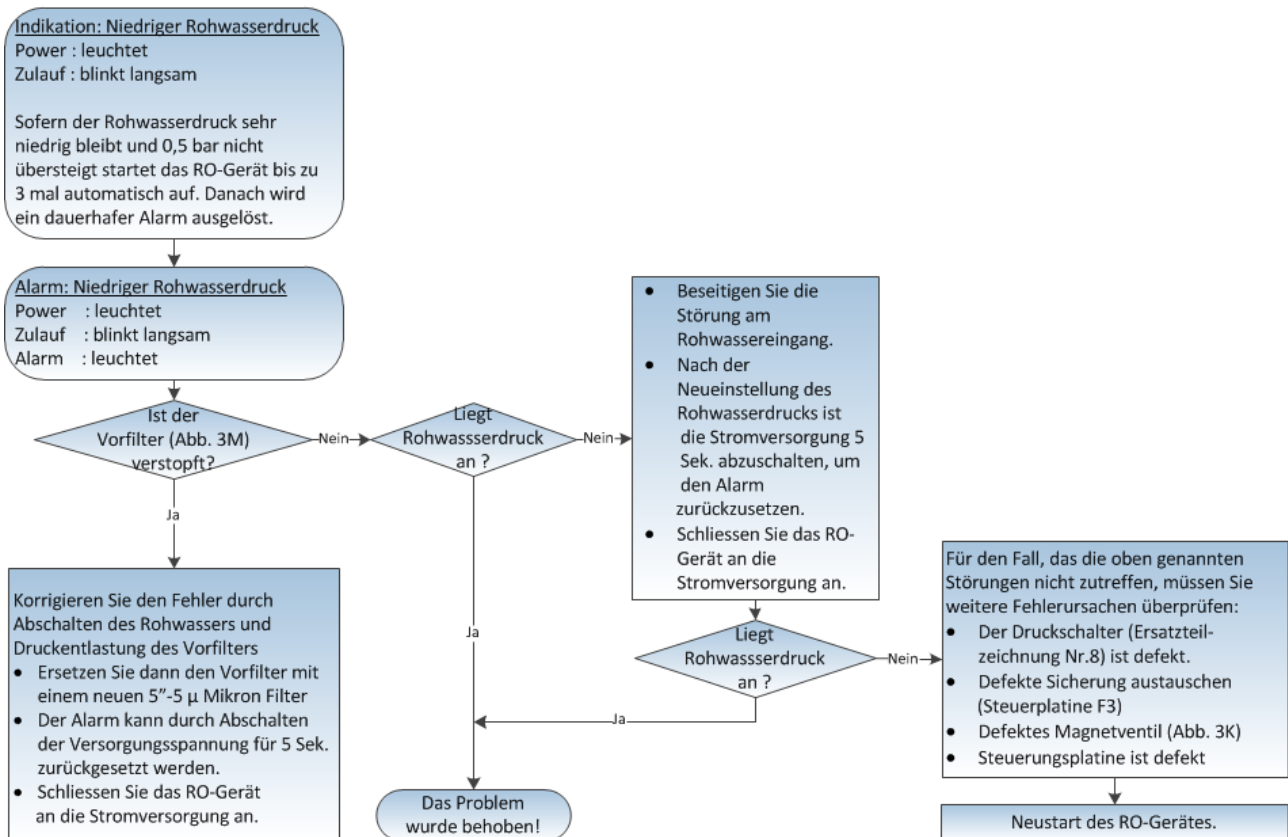
9.2.1 Die Leistung des RO Gerätes ist zurückgegangen



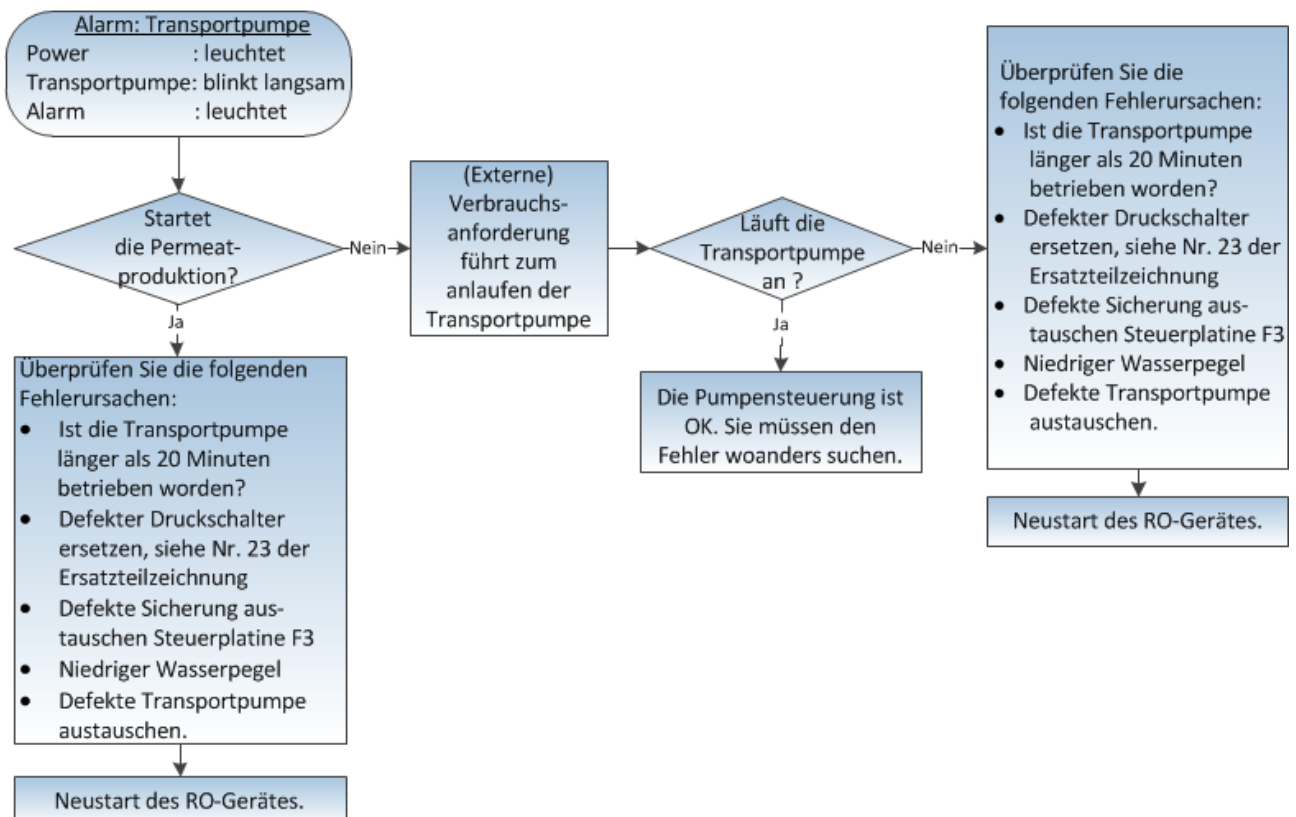
9.2.2 Der elektrische Leitwert ist größer als 20 µS/cm



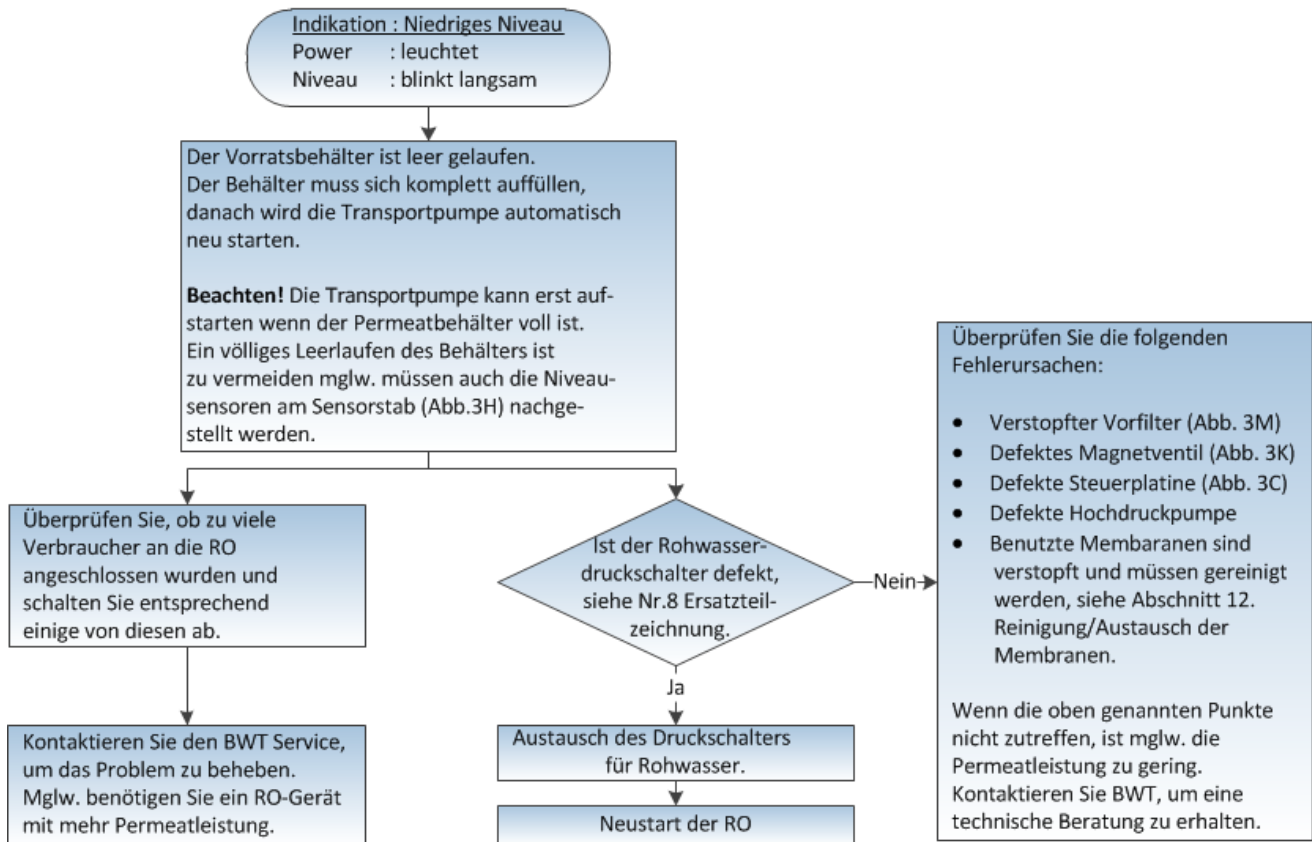
9.2.3 LED Alarm: Niedriger Rohwasserdruck



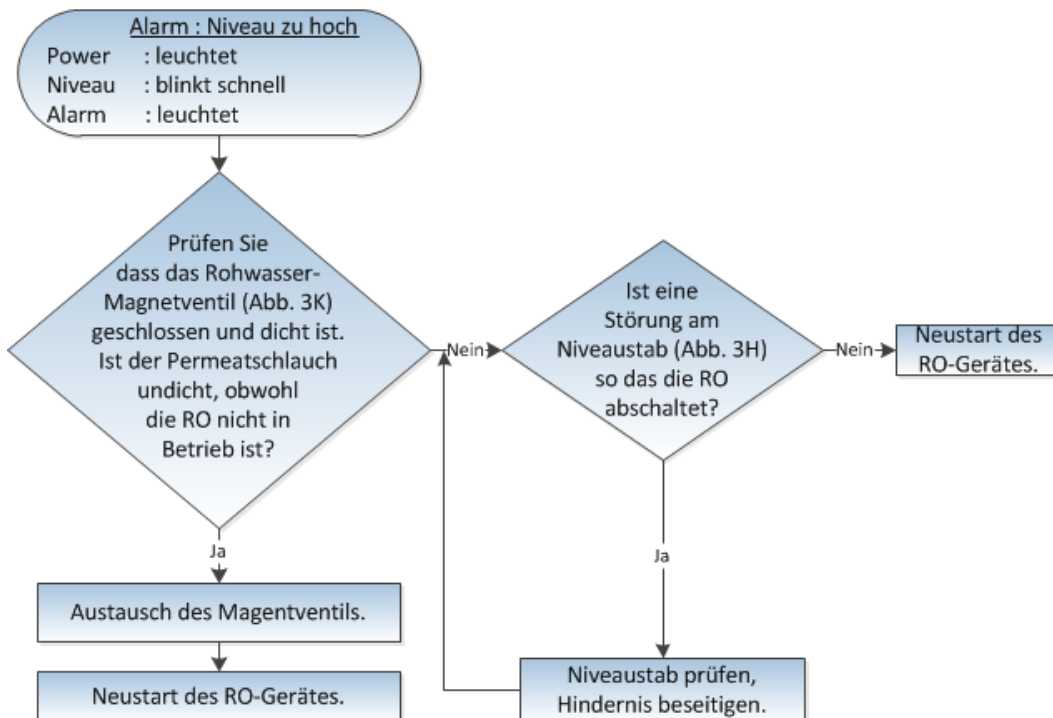
9.2.4 LED Alarm: Störung der Transportpumpe



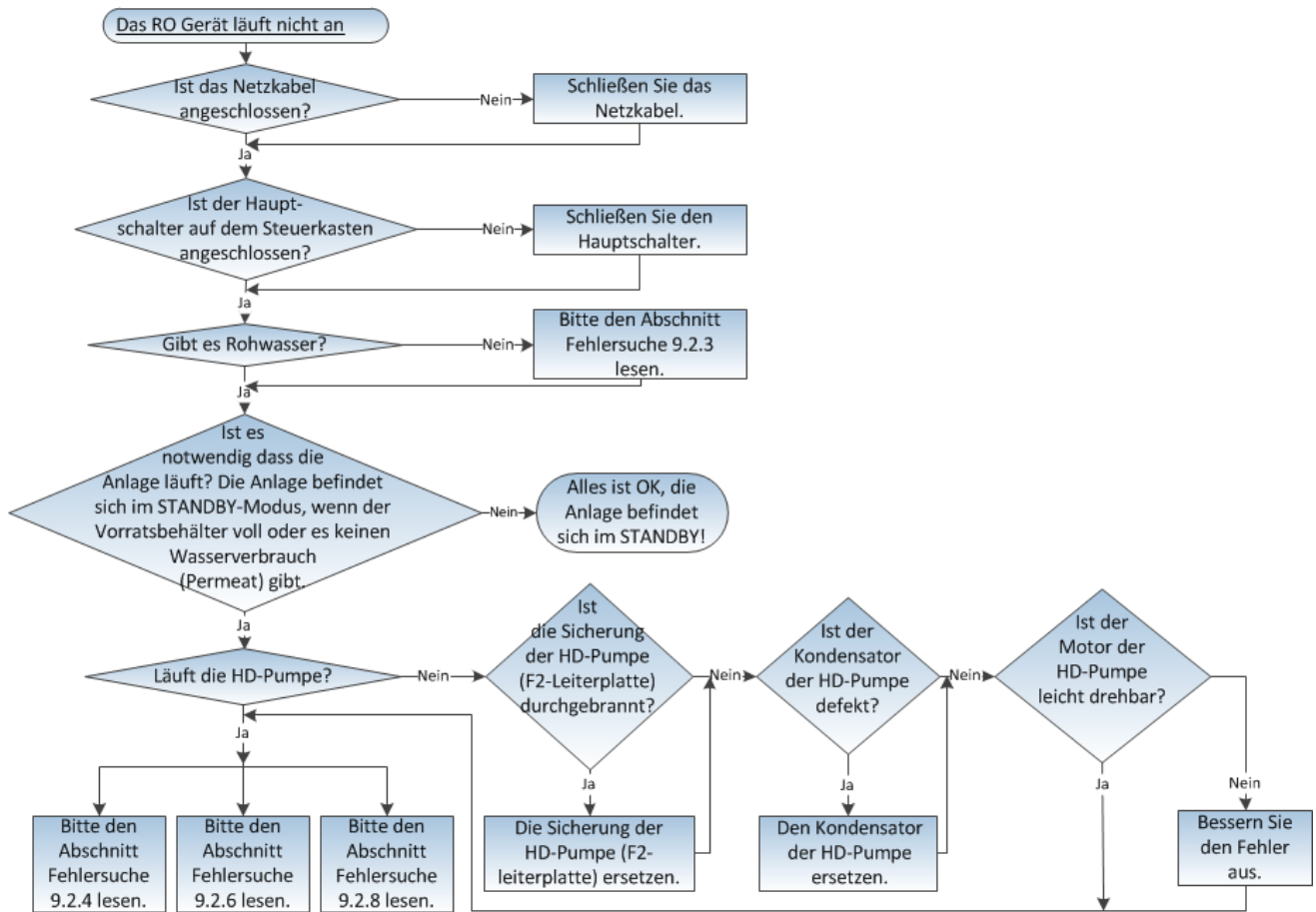
9.2.5 LED Indikation: Niedriges Niveau



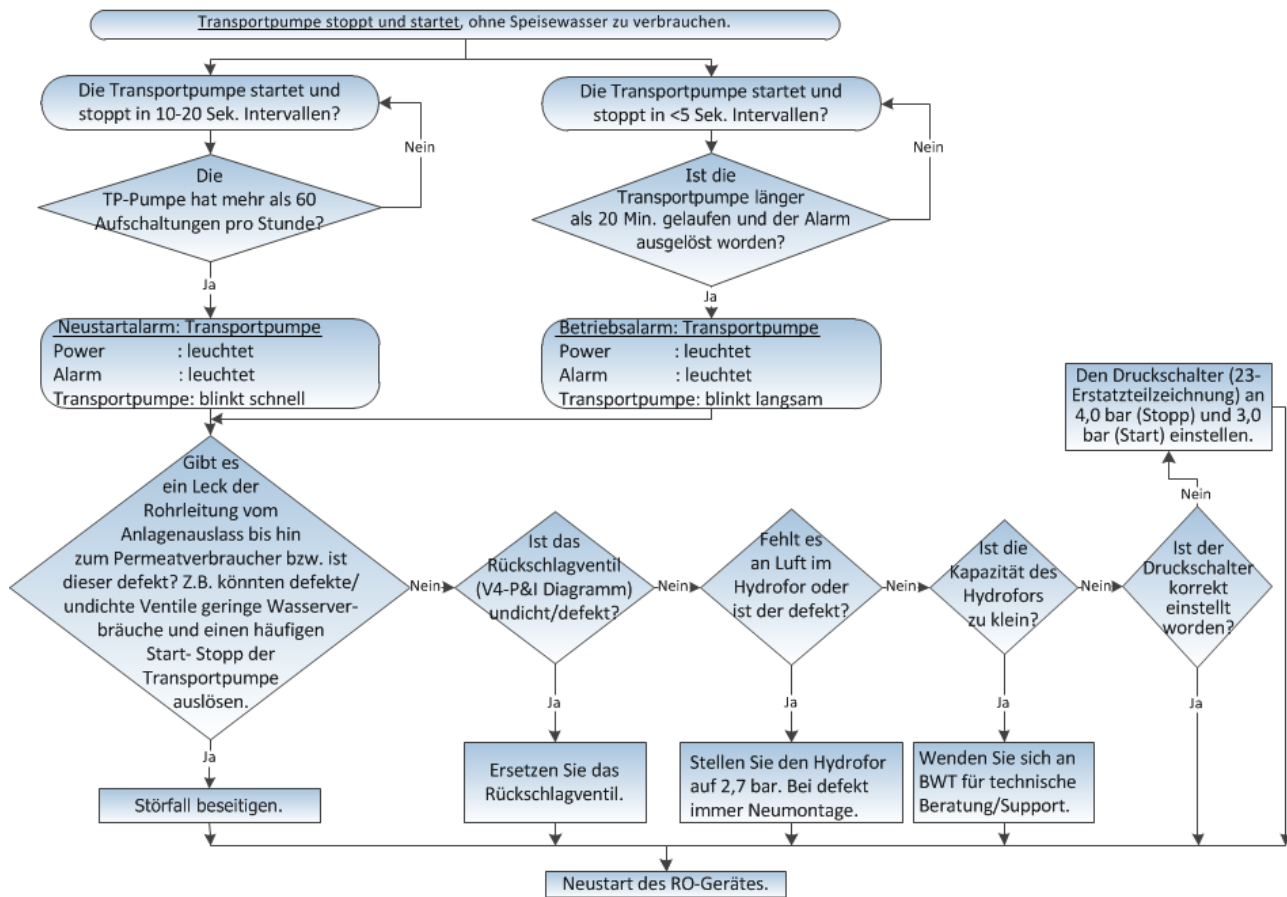
9.2.6 LED Alarm: Niveau zu hoch (Optional)



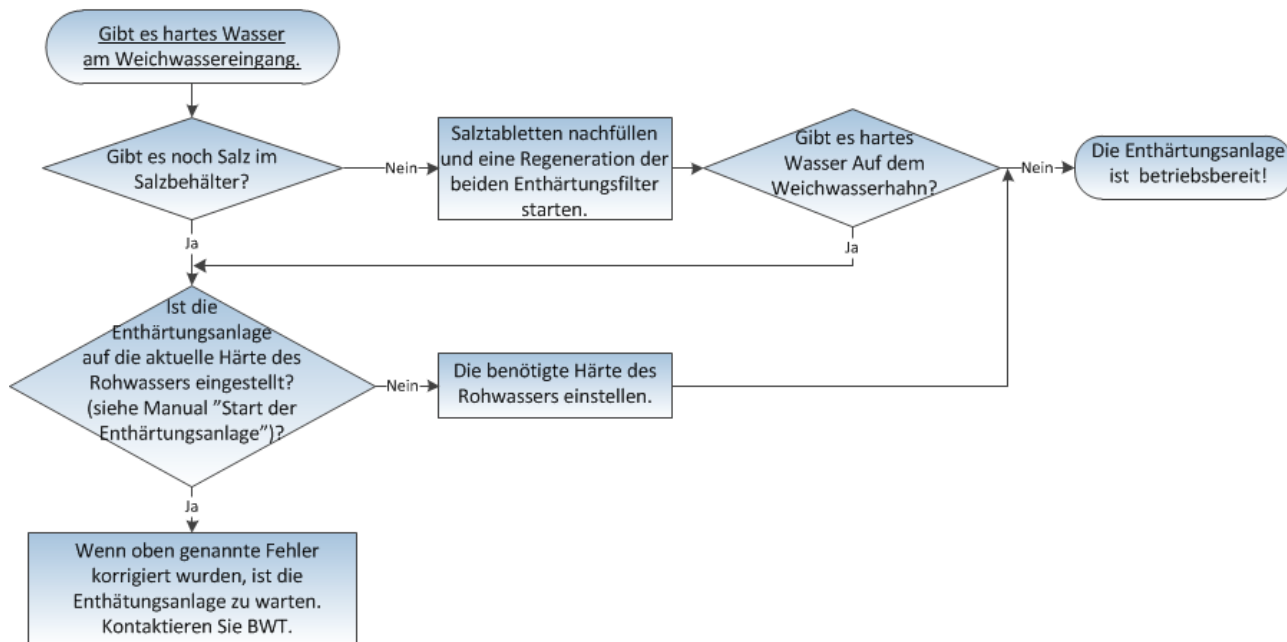
9.2.7 Das RO Gerät läuft nicht an



9.2.8 LED Alarm: Die Transportpumpe der RO stoppt und startet zu oft



9.2.9 Messung von Hartwasser am Speisewassereingang (Optional)



9.2.10 Übersicht der LED Alarmzustände

Beschreibung der Status-LEDs: Im Normalbetrieb leuchten die verschiedenfarbigen LEDs entsprechend des jeweiligen Alarmzustandes auf.

						LED ALARM: Die TP-Pumpe der RO stoppt und startet zu oft (Störung mit Betriebsabbruch)	siehe Kapitel 9.2.8
						LED ALARM: Niveau zu hoch: (Störung mit Betriebsabbruch)	siehe Kapitel 9.2.6
						LED ALARM: Niedriger Rohwasserdruck und niedriges Niveau. (Störung mit Betriebsabbruch)	Den Rohwasserdruck auf >0,5 bar wiederherstellen (Kapitel 9.2.3), kontrollieren danach, weil das Niveau niedrig ist (Kapitel 9.2.5)
						Niedriges Niveau (keiner Alarm): (TP-Pumpe gestoppt – HD-Pumpe arbeitet weiter)	siehe Kapitel 9.2.5
						LED ALARM: Störung der Transportpumpe (Störung mit Betriebsabbruch)	siehe Kapitel 9.2.4
						LED ALARM: Niedriger Rohwasserdruck (Betriebsabbruchsstörung)	siehe Kapitel 9.2.3
						Rohwasserdruck zu niedrig: (HD-Pumpe gestoppt – TP-Pumpe funktioniert)	Automatischer Wiederanlauf (3 Mal) wenn der Rohwasserdruck <0,5 bar ist
						Externer Stopp - TP-Pumpe, kann beim Start überbrückt werden: (HD-Pumpe funktioniert)	Beseitigen Sie die Ursache des externen Stoppsignals
						Externer Stopp - HD-Pumpe: (TP-Pumpe arbeitet weiter)	Beseitigen Sie die Ursache des externen ausgelösten RO Stopps
POWER	ZULAUF	HOCHDRUCKPUMPE (HD-Pumpe)	TRANSPORTPUMPE (TP-Pumpe)	NIVEAU	ALARM	Beschreibung Der Alarm- und Fehlerzustände	Fehlersuche/ Suchindex

LEDs leuchten stetig	LEDs blinken langsam (1/2 pro Sekunde)	LEDs blinken schnell (5 pro Sekunde)

Im Alarmfall erfolgt einen Piepton. Beim Anzeigen dieser Betriebsstörungen ist umgehend die jeweilige Ursache zu beseitigen. Dafür ist die RO mit drücken der **EIN/AUS**-Taste auszuschalten und nach abwarten von 5 Sekunden wieder einzuschalten.

9.2.11 Einstellung der DIP Schalter

Mit der Konfigurierung der DIP Schalter lassen sich die Zeiteinstellungen für Start, Stopp und Alarm, sowie die Zeitverzögerung für den Start der Pumpen ändern.

Funktion der DIP-Schalter:

- Nr. 1 Hochdruckpumpe
- Nr. 2 Transportpumpe
- Nr. 3 Wahl des BWT PERMAQ® Compact Modells
- Nr. 4-6 Transportpumpe

WERKSEINSTELLUNGEN:

DEL / OFF 5 SEK.	<input checked="" type="checkbox"/>	1	<input type="checkbox"/>	DEL / ON 15 SEK.
ALARM / OFF KEIN ALARM	<input type="checkbox"/>	2	<input checked="" type="checkbox"/>	ALARM / ON STOP NACH 20 MIN.
MODEL / OFF PERMAQ COMPACT 41	<input type="checkbox"/>	3	<input checked="" type="checkbox"/>	MODEL / ON PERMAQ COMPACT 100
	<input type="checkbox"/>	4	<input checked="" type="checkbox"/>	2 / ON 20 SEK. START MAX. 60 PRO STUNDE
	<input checked="" type="checkbox"/>	5	<input type="checkbox"/>	4 / ON 20 SEK. START MAX. 90 PRO STUNDE
	<input checked="" type="checkbox"/>	6	<input type="checkbox"/>	8 / ON 30 SEK. START MAX. 109 PRO STUNDE
	<input checked="" type="checkbox"/>	7	<input type="checkbox"/>	16
	<input checked="" type="checkbox"/>	8	<input type="checkbox"/>	32

10. TECHNISCHE DATEN/SPEZIFIKATIONEN VON KOMPONENTEN

10.1 Spezifikationen von Komponenten

BWT PERMAQ® Compact 111-116		
ID-Nr.	Bezeichnung	Bautyp/Material/Dimensionen
P1	Hochdruckpumpe	14 bar, 1x230 V, 0,64 kW
P2	Transportpumpe	1x230 V, 0,85 kW
Fl 1	Durchflussmesser	Ø20 PVC
PI 1	Manometer	0-40 bar, ¼" Rohranschluss
V1	Nadelventil	Messing
V2	Nadelventil	Messing
Y1	Magnetventil NC	POM
PS 1	Druckwächter NO	0,5 bar, ¼" Rohranschluss
PS 2	Druckwächter NC	0,2 bis 8 bar, ¼" Rohranschluss
QIS 1 (Option)	Leitfähigkeitssensor	½" Rohranschluss für Sensor

10.2 Technische Daten: BWT PERMAQ® Compact 111-116

BWT PERMAQ® Compact 111-116		111	112	113	114	115	116
Nennleistung *)	l/h	50	100	150	200	250	300
Anzahl der Membrane(n)	Stk.	1	2	3	4	5	6
Gewicht, ca. (Leer/Voll)	kg	150	151	152	153	154	155
Permeatausbeute WCF (Min./Max.)	%	40-75					
Salzrückhalterate (Min.)	%	>98					
Leitfähigkeit	µS/cm	<20					
Permeattankvolumen	l	100					
Elektrischer Anschluss	V/Hz	230/50					
Elektrische Leistungsaufnahme	kW	1,5					
Schutzart	IP	54					
Speisewasseranschluss	Zoll	½"					
Konzentratanschluss	mm	10mm Schlauch					
Permeatanschluss	Zoll	¾"					
Abmessungen: Breite, Tiefe, Höhe (B x T x H)	mm	580x630x810					
Speisewasserdruck (Min. / Max.)	bar	2,0 / 7,0					
Speisewassertemperatur (Min. / Max.)	°C	5 / 25					
Umgebungstemperatur (Min. / Max.)	°C	5 / 35					

*) **Speisewasser in Trinkwasserqualität:** 10°C; 3 bar; max. TDS ≤ 500 mg/l

11. FUNKTIONSBESCHREIBUNG DER RO

Das eingespeiste Rohwasser wird mittels der Hochdruckpumpe durch die Membrane(n) gepresst. Das entsalzte Reinwasser (Permeat) wird zum Verbraucher oder in einen Behälter eingeleitet. Der Konzentratverwurf wird in den Ablauf geführt und ausgeleitet.

Das Verhältnis von Permeatausbeute und Konzentratverwurf kann manuell mit dem Nadelventil eingestellt werden.

Unter normalen Betriebsbedingungen besitzt die RO-Membrane(n) eine lange Lebenszeit. Doch selbst bei guter Speisewasserqualität werden sich mit der Zeit Ablagerungen bilden, welche eine Reduktion der Permeatkapazität zur Folge hat.

12. REINIGUNG/ AUSTAUSCH DER MEMBRANEN

Bitte lesen Sie dieses Kapitel vor Reinigung/Austausch der Membrane(n) durch.

12.1 Reinigungsverfahren

Für die RO Reinigung sind nachfolgende Schritte durchzuführen:

- 1: Die Stromversorgung der RO abschalten.
- 2: Den Haupthahn für die Speisewasserversorgung schließen.
- 3: Den Schlauch am Speisewasserzugang von der Seite des Vorfilters (Abb. 3M) ablösen.
- 4: Das Vorfilter-Gehäuse und Filter (Abb. 3M) mit dem Filterschlüssel ausbauen/ entnehmen.
- 5: Vor Wiedermontage ist das Vorfilter-Gehäuse mit Speisewasser aufzufüllen.
- 6: Das Auslaufventil (Abb. 3B) ganz öffnen und das Rezirkulationsventil (Abb. 3D) wieder fest zudrehen.
- 7: Den Permeatschlauch (Abb. 3A) vom Behälter ablösen und in einen geeigneten Reinigungsbehälter einleiten und die Reinigungsflüssigkeit hinzufügen.
- 8: Verwenden Sie den bauseitigen 25 Liter Reinigungsbehälter, oder bestellen Sie bei BWT einen 25 l CIP-Behälter. In dem können Sie das auf 40°C temperierte Permeat einleiten.
- 9: Der 25 l CIP-Behälter muss höher als das Vorfiltergehäuse (Abb. 3M) positioniert werden.
- 10: Die Schläuche des Speisewasseranschlusses sind ganz zum Boden des CIP-Behälters zu führen und zu befestigen.
- 11: Die Kabel des auf dem Vorfilter-Gehäuse (Abb. 3M) montierten Druckwächters sind anzuschließen. Dies erfolgt durch die Verbindung der 2 Kabel oder durch Überbrücken der Klemmen 1 und 4.
- 12: Nun ist der Ablaufschlauch (Abb. 2C) in den CIP-Behälter (in das erwärmte Wasser) hereinzuführen.
- 13: Schließen Sie die Stromversorgung der RO an. Das Gerät ist wieder in Betrieb.
- 14: Beim Starten der RO ist anfänglich ein Anlaufgeräusch zu hören, weil das temperierte Permeat in die RO einläuft.
- 15: Leiten Sie stetig das auf 40°C temperierte Reinwasser-Waschflüssigkeitsgemisch ca. 20-30 Minuten in die RO ein. Alle Komponenten wie Membrane und Pumpen wurden gleichmäßig mit dem stetig zulaufenden "40°C Reinigungswasser" erwärmt.
- 16: Wenn die Komponenten der RO eine Temperatur von 40°C erreicht haben, ist die Stromversorgung der RO abzuschalten.
- 17: Der 25 l CIP-Behälter ist wieder mit neuem 40°C temperierten Reinwasser aufzufüllen. Bitte verwenden Sie für die Reinigung nur konformes Permeat.
- 18: Zitronensäure in dem Verhältnis 2% zu 25 l Reinwasser mischen, d.h. ½ kg Zitronensäure auf 25 l Reinwasser einfüllen.
- 19: Die RO ist nun wieder in Betrieb zu nehmen. Dazu ist die Stromversorgung zu aktivieren.
- 20: Die RO ist 5 Minuten mit dem Zitronensäuregemisch durchzuspülen.
- 21: Danach ist die RO 5 Minuten zu stoppen.
- 22: Die RO ist erneut 5 Minuten in Betrieb zu nehmen. Dieses Verfahren ist 3-mal zu wiederholen. Die RO war 3-mal 5 Minuten in Betrieb, jeweils gefolgt von einer fünfminütigen Pause nach jeder Spülung.

Hinweis! Sollten die Membrane noch verstopft sein, ist ein weiterer Reinigungszyklus mit einer neuen Zitronensäurelösung vorzunehmen. Eine zusätzliche Reinigung ist nicht erforderlich, wenn die Kapazität nur um 10% zurückgegangen ist.

- 23: Wenn dieses Reinigungsverfahren abgeschlossen wurde, ist die Reinigungsflüssigkeit in vertretbarer Weise zu entsorgen. Danach ist der Rohwasserschlauch (Abb.

- 2A) wieder an den normalen Rohwassereingang anzuschließen.
- 24: Der Ablaufschlauch (Abb. 2C) ist zum Ablauf zu leiten.
- 25: Der 5"-5 μ Vorfilter (neues Bauteil) ist an das Vorfilter-Gehäuse (Abb. 3M) zu montieren. Die Schläuche sind wieder mit dem Druckwächter am Vorfilter zu verbinden.
- 26: Die RO ist wieder in Betrieb zu setzen und ca. 20-30 Minuten, ist das Permeat auszuleiten.
- 27: Nach beenden der Permeatspülung ist das Auslauf- und Rezirkulationsventil (Abb. 3B) neu einzustellen (siehe Kapitel 7 - Inbetriebnahme der RO).
- 28: Wenn die Manometer- Ableseung einen Betriebsdruck von 13,5-14,5 bar ergab, ist am Permeatausgang (Abb. 3A) zu prüfen, ob der Leitwert < 20 μ S/cm ist. Für die Messung wird der optionale Leitfähigkeitssensor benötigt. Sofern die Leitwertsmessung >20 μ S/cm ergab, muss die RO weitere 10-20 Minuten gespült werden.
- 29: Bitte prüfen Sie die zu erreichende Permeatleistung, mit der Ablesung am Durchflußmesser (Abb. 3F). Wenn die Leistung und Wasserqualitätsmessungen erfolgreich war, kann der Permeatschlauch (Abb. 3A) wieder zum Behälter zurückgeführt werden.
- 30: Die RO ist jetzt für den normalen Betrieb einsatzbereit. Wenn die RO nach dem Reinigungsverfahren noch nicht die volle Leistung erbringt, ist ein neues Reinigungsverfahren auszuführen. **Hinweis!** Im Fall dass nach einer erneuten Reinigung, die Permeatleistung immer

noch zu schlecht ist, ist ein Austausch der Membrane(n) erforderlich.

12.2 Austausch der UO-Membrane

Für den Membranaustausch sind folgende Schritte nötig:

- 1: Die Stromversorgung der RO abschalten.
- 2: Die Plastikschläuche am Ende des Membranrohres sind zu demontieren (Abb. 3J). **Hinweis!** Beachten Sie, die korrekte Einbaulage der Schläuche, da diese zwingend in gleicher Position anzuschließen sind! Die Schläuche lassen sich durch herunterdrücken des Anschlussstückes sowie lösen des Edelstahl Ringes herausziehen.
- 3: Demontieren Sie den U-Verschluß am Ende des Membranrohres. (Der U-Verschluß sichert die Position der Endstücke.)
- 4: Ziehen Sie den Sicherungssplint des U-Verschlusses aus dem Rohr heraus.
- 5: Die Endstücke können durch vorsichtiges, seitliches hin- und herbewegen bei gleichzeitigem nach oben ziehen aus dem Membranrohr herausgezogen werden. Das Membranelement wurde herausgezogen. **Beachte!** Notieren Sie sich die Montageposition der schwarzen Lippendichtung bevor Sie diese an der Membrane demontieren. Bei Montage muss die Lippendichtung an gleicher abdichtender Position sitzen (beachten Sie dazu die Profilseite und die glatte dichtende Seite).
- 6: Nach dem Austausch der Membran(en), sind die Endstücke einzusetzen und mit

dem U-Verschluß zu sichern. Danach sind alle Schläuche wieder anzuschließen.

Beachte! Beim einschieben des Schlauches ist der „Ring“ wieder ganz herunter zu drücken. Das gilt auch für den Anschlusschlauch.

- 7: Wenn alle Verbindungen korrekt installiert wurden, und die Endstücke mit dem U-Verschluß gesichert wurden, ist die RO wieder an die Netzversorgung anzuschließen.
- 8: Der Vorfilter (Abb. 3M) ist eventuell durch eine neues 5"-5 μ Membranelement zu ersetzen.
- 9: Der Schlauch ist am Rohwassereingang anzuschließen.
- 10: Das Auslaufventil (Abb. 3B) ist ganz zu öffnen.
- 11: Das Rezirkulationsventil (Abb. 3D) ist ganz zu schließen.
- 12: Der Permeatschlauch ist zu demontieren (Abb. 3A) sowie zum Ablauf zu führen.
- 13: Die Stromversorgung der RO ist wieder anzuschließen. Das RO Gerät ist jetzt wieder in Betrieb. Die RO ist wiederum 20 bis 30 Minuten durchzuspülen.
- 14: Das Auslaufventil (Abb. 3B) und Rezirkulationsventil (Abb. 3D) ist korrekt einzustellen. (siehe Kapitel 7 – Inbetriebnahme der RO).
- 15: Der Betriebsdruck ist am Manometer (Abb. 3E) zu überprüfen, um zu ermitteln ob die RO innerhalb des zulässigen Bereiches des Betriebsdrucks von 13,5 bis 14,5 bar arbeitet.
- 16: Überprüfen Sie, ob der Leitwert niedriger als der Einstellpunkt (i.d.R. 20 μ S/cm) ist. Dies lässt sich am Permeatausgang (Abb. 3A) ab-

lesen (ein Leitfähigkeitsmesser ist optional erhältlich). Bei konformer Reinwasserqualität ist der Schlauch zurück zum Behälter zu führen. Überprüfen Sie nun erneut am Durchflußmesser (Abb. 3F), ob das RO Gerät die gewünschte Permeatleistung anzeigt. Die RO ist jetzt betriebsbereit und befindet sich im normalen Betriebszustand.

Dokumentieren Sie folgende technische Daten in das Betriebsprotokoll:

1. Datum des Membranaustausches
2. Neue Permeatleistung der RO (siehe Abb. 3F)
3. Wasserqualität ($\mu\text{S}/\text{cm}$)
4. Betriebsdruck der RO (siehe Abb. 3E)
5. Rohwassertemperatur
6. Rohwasserdruck

13. ANHÄNGE UND DOKUMENTENARCHIVIERUNG

13.1 R&I-Schema

13.2 Layout Zeichnungen

13.3 Elektrisches Anschlussschema

13.4 Prüf- und Inbetriebnahmeformular

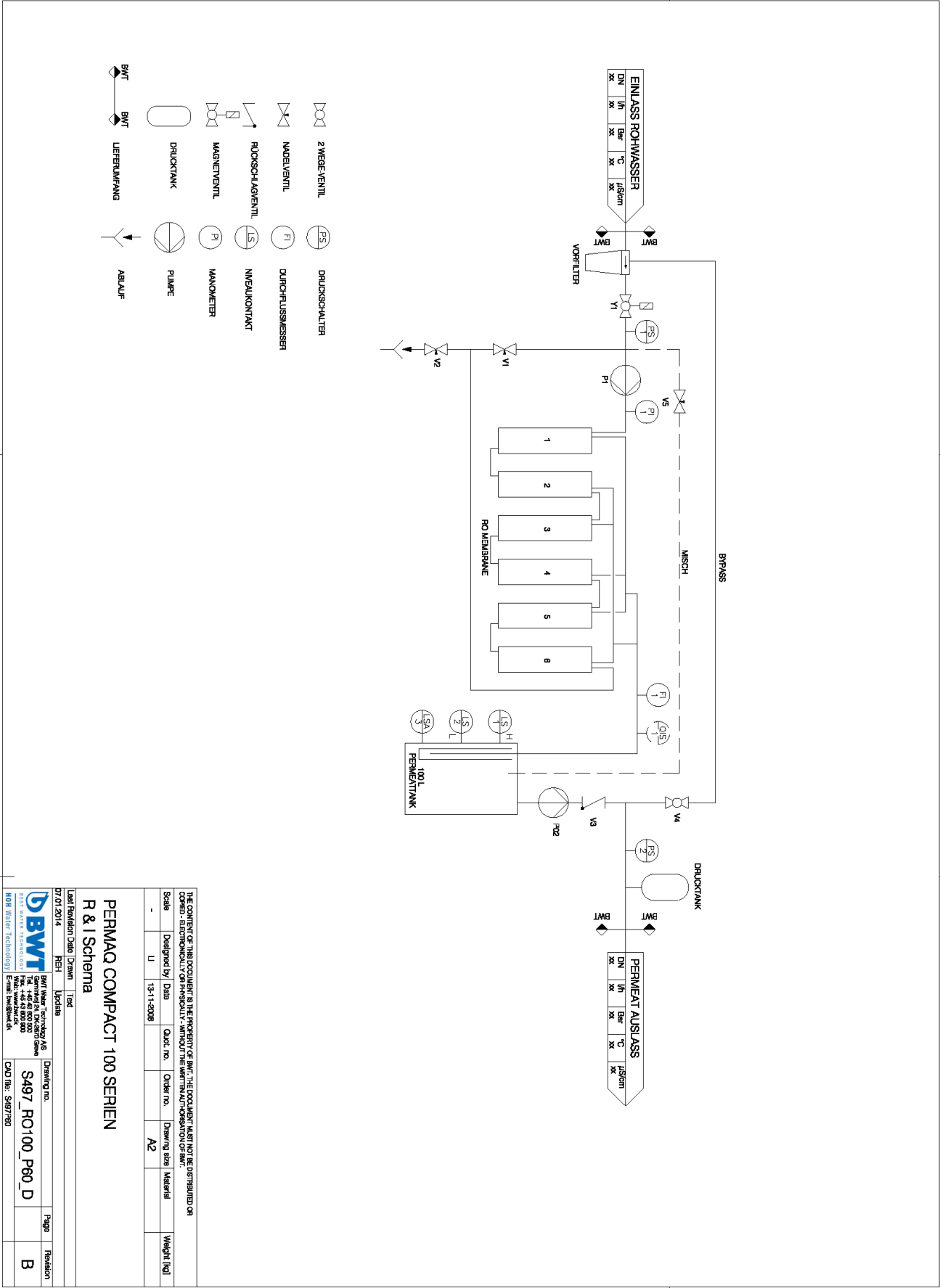
13.5 Betriebsprotokoll

13.6 Ersatzteilliste BWT PERMAQ[®] Compact 111-116

13.7 Ersatzteilzeichnung

13.8 EG Konformitätserklärung

13.1 R&I-Schema



THE CONTENT OF THIS DOCUMENT IS THE PROPERTY OF BWT. THE DOCUMENT MUST NOT BE DISTRIBUTED OR COPIED - ELECTRONICALLY OR PHYSICALLY - WITHOUT THE WRITTEN AUTHORISATION OF BWT.

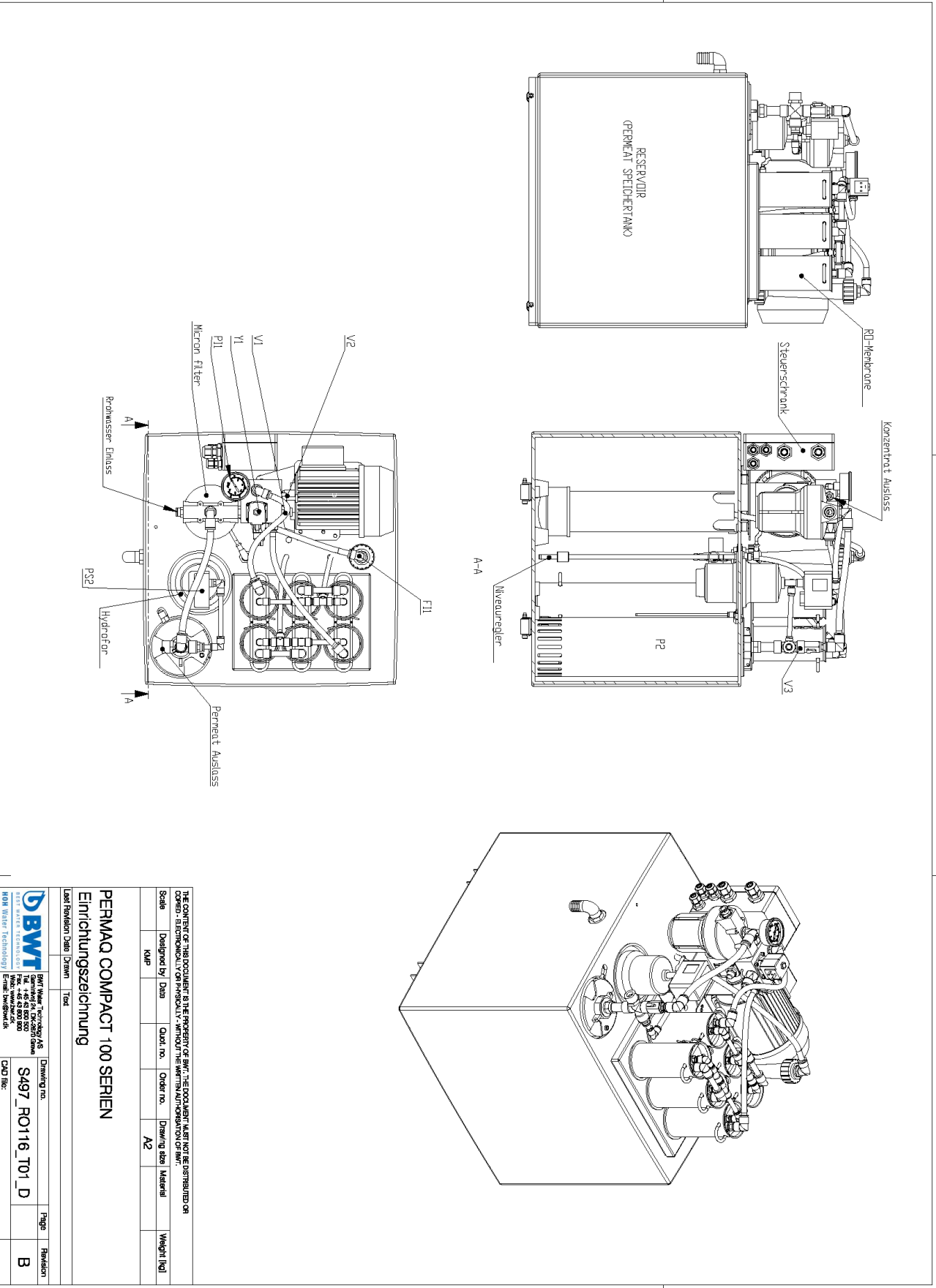
Scale	Designed by	Date	Order no.	Drawing size	Material	Weight [kg]
-	U	13-11-2008	A2			

PERMAQ COMPACT 100 SERIEN
R & I Schema

Last Revision	Date	Drawn	Text
07/01/2014	REH	Ujocaba	

BWT BWT WATER TECHNOLOGY AG REH WATER TECHNOLOGY Tel.: +49 29 80 200 Fax: +49 29 80 200 Web: www.bwt.de E-Mail: bwt@bwt.de	Drawing no. S497_PO100_P80_D	Page	Revision
HOH WATER TECHNOLOGY E-Mail: bwt@bwt.de	CAD File: S497PO		B

13.2 Layout Zeichnungen



THE CONTENT OF THIS DOCUMENT IS THE PROPERTY OF BWT. IT IS NOT TO BE REPRODUCED OR
 COPIED, ELECTRONICALLY OR MECHANICALLY, WITHOUT THE WRITTEN AUTHORIZATION OF BWT.

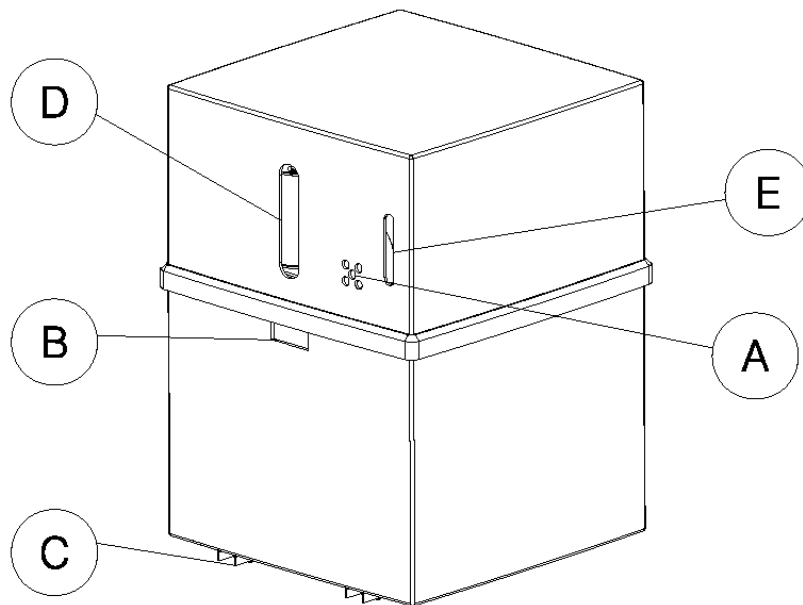
Scale	Designed by	Date	Quot. no.	Order no.	Drawing sheet	Material	Weight [kg]
	KALP				A2		

PERMAQ COMPACT 100 SERIEN
 Einrichtungszeichnung

Last Revision	Date	Drawn	Text

Drawing no.	Page	Revision
S497_RO116_T01_D		B

BWT Water Technology AS Gjørvang 24, NO-2020 Oslo Norway Tel. +47 45 80 00 00 Fax. +47 45 80 00 00 Email: bwt@bwt.no	Drawing no.	Page	Revision
MON Water Technology Erwitte, D 32684	S497_RO116_T01_D		B




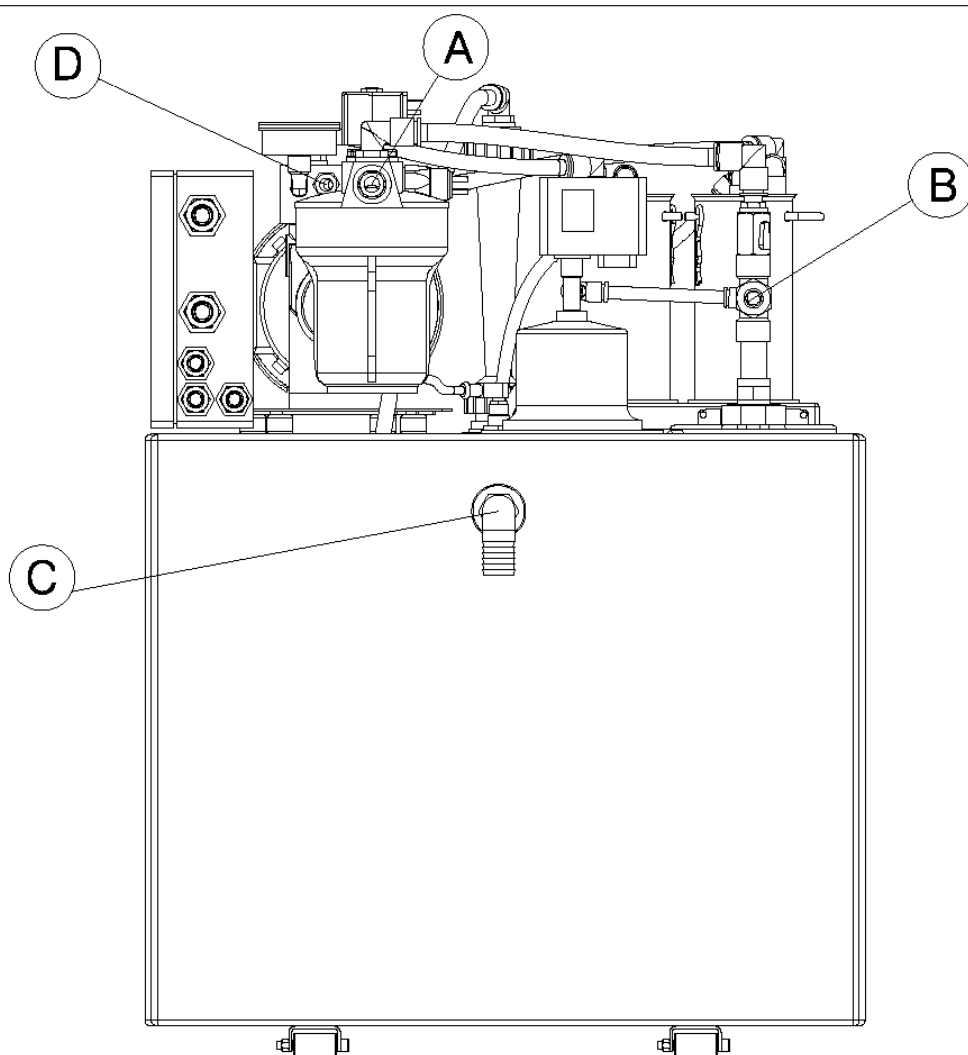
- A: Lufteinlass der Elektr. Motoren
 B: Handgriff zum fortrücken des Gerätes
 C: Räder (Rollen)
 D: Durchflussmesser
 E: Steuerung

THE CONTENT OF THIS DOCUMENT IS THE PROPERTY OF BWT. THE DOCUMENT MUST NOT BE DISTRIBUTED OR COPIED - ELECTRONICALLY OR PHYSICALLY - WITHOUT THE WRITTEN AUTHORISATION OF BWT.

Scale	Designed by	Date	Quot. no.	Order no.	Drawing size	Material	Weight [kg]
	LJ	19-01-2009			A4		

PERMAQ COMPACT 100 SERIEN
ZEICHNUNG 1
VORDERANSICHT DER ANLAGE

Date	Drawn	Text	Drawing no.	Page	Revision
20-12-2011	REH	UPDATE	S497_RO116_T02_D		B
 BWT Water Technology A/S Geminivej 24, DK-2670 Greve Tel. +45 43 600 500 Fax. +45 43 600 900 Web: www.bwt.dk E-mail: bwt@bwt.dk			CAD file:		




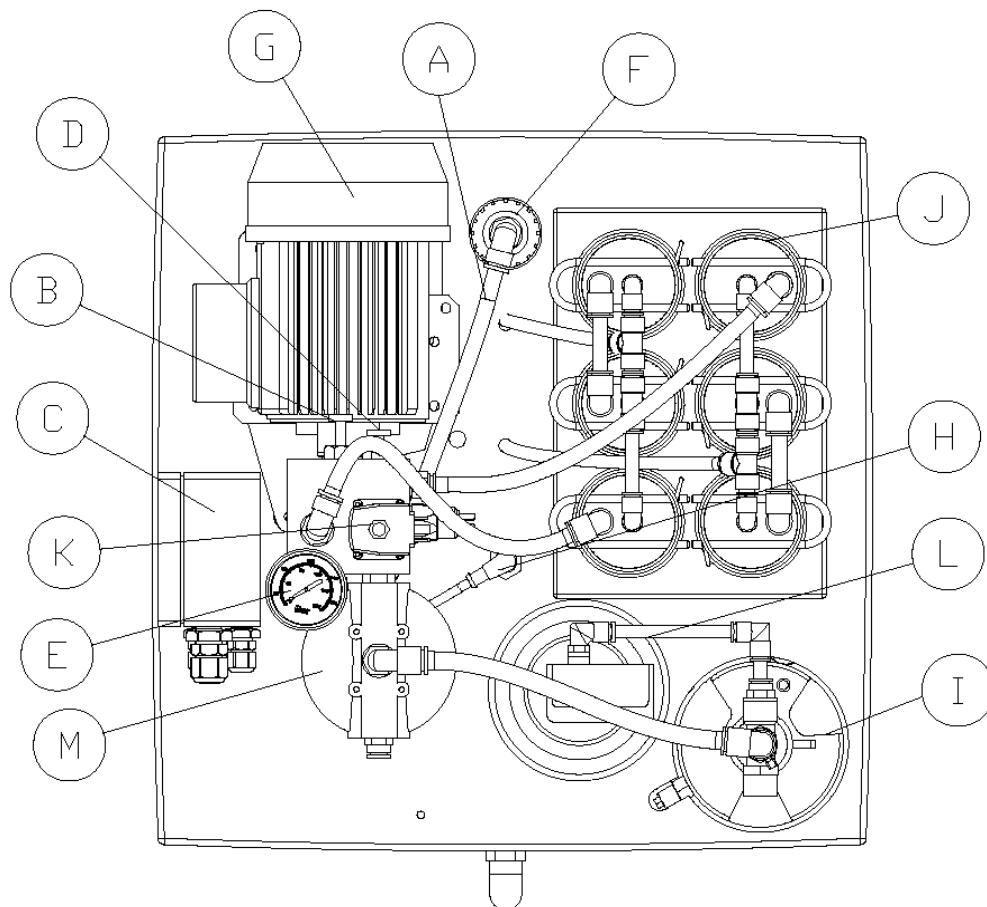
- A: Rohwassereinlass (1/2" Druckschlauch)
 B: Permeat Auslass (3/4" Druckschlauch)
 C: Überlaufstutzen (muss zum Bodenablauf geleitet werden)
 D: Konzentrat Auslass (10 mm Schlauch)

THE CONTENT OF THIS DOCUMENT IS THE PROPERTY OF BWT. THE DOCUMENT MUST NOT BE DISTRIBUTED OR COPIED - ELECTRONICALLY OR PHYSICALLY - WITHOUT THE WRITTEN AUTHORISATION OF BWT.

Scale	Designed by	Date	Quot. no.	Order no.	Drawing size	Material	Weight [kg]
	LJ	19-01-2009			A4		

PERMAQ COMPACT 100 SERIEN ZEICHNUNG 2 RÜCKANSICHT DES RO-GERÄTES

Date	Drawn	Text	Drawing no.	Page	Revision
20-12-2011	REH	UPDATE	S497_RO116_T03_D		B
 BWT BEST WATER TECHNOLOGY HOH Water Technology			BWT Water Technology A/S Geminivej 24, DK-2870 Greve Tel. +45 43 600 500 Fax. +45 43 600 900 Web: www.bwt.dk E-mail: bwt@bwt.dk		CAD file: RO116T03



A: Permeat Schlauch
 B: Abflussventil
 C: Steuerpult
 D: Rezirkulationventil
 E: Manometer
 F: Durchflussmesser


G: Hochdruckpumpe
 H: Niveaustab
 I: Transportpumpe
 J: Membrane
 K: Magnetventil
 L: Druckbehälter
 M: Vorfilter

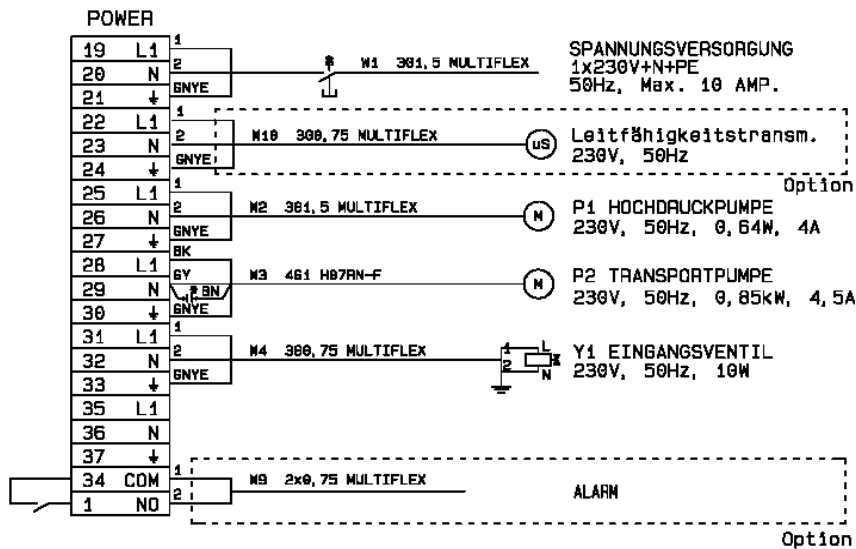
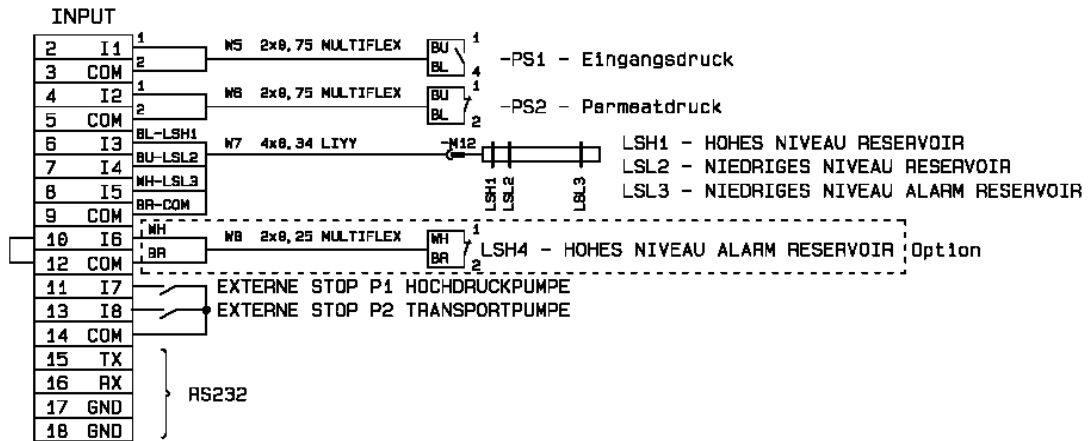
THE CONTENT OF THIS DOCUMENT IS THE PROPERTY OF BWT. THE DOCUMENT MUST NOT BE DISTRIBUTED OR COPIED - ELECTRONICALLY OR PHYSICALLY - WITHOUT THE WRITTEN AUTHORISATION OF BWT.

Scale	Designed by	Date	Quot. no.	Order no.	Drawing size	Material	Weight [kg]
	LJ	19-01-2009			A4		

PERMAQ COMPACT 100 SERIEN ZEICHNUNG 3 DRAUFSICHT DES RO-GERÄTES

Date	Drawn	Text
20-12-2011	REH	UPDATE

 BWT BEST WATER TECHNOLOGY HOH Water Technology	BWT Water Technology A/S Gerninvej 24, DK-2670 Greve Tel. +45 43 600 500 Fax. +45 43 600 900 Web: www.bwt.dk E-mail: bwt@bwt.dk	Drawing no.	Page	Revision
		S497_RO116_T04_D		C
CAD file: RO116T04				



BWT Permaq Compact 51, 100, 270
Elektrische Anschlüsse

Apr	18-11-2013		
Rev	01-09-2011	HO	JRI
Drw	16-02-2007	HO	JRI
Date		Ass.	Appr

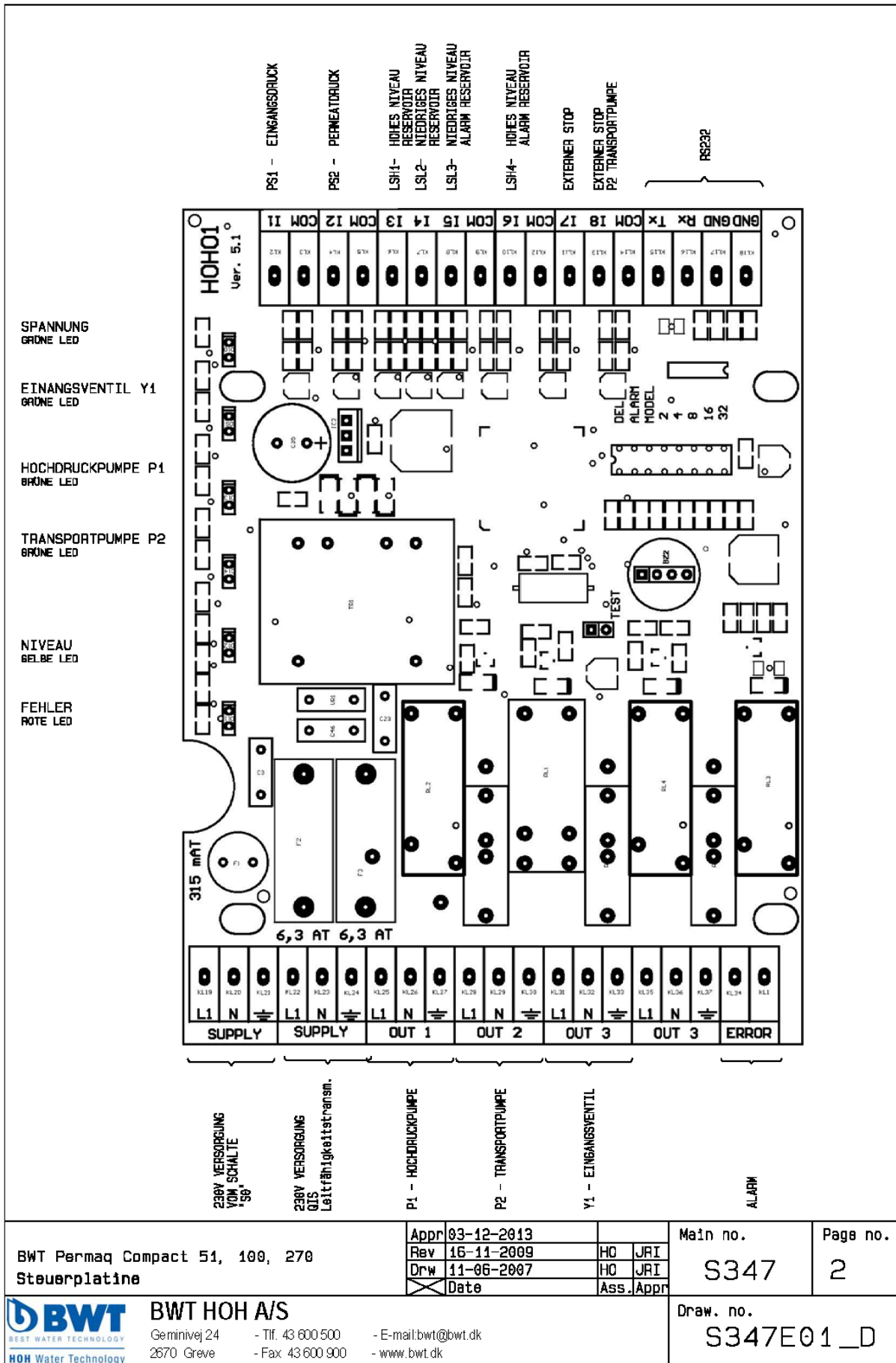
Main no. S347
Page no. 1



BWT HOH A/S

Geminivej 24 - Tlf. 43 600 500 - E-mail: bwt@bwt.dk
2670 Greve - Fax 43 600 900 - www.bwt.dk

Draw. no. S347E01_D



13.4 Prüf- und Inbetriebnahmeformular

Prüf- und Inbetriebnahmeformular (Anlaufprüfung)			
Das Prüf- und Inbetriebnahmeformular muss ausgefüllt und zusammen mit dem Betriebsprotokoll archiviert werden.			
Name des Kunden:		Geräte Nr.:	Arbeitsblattnummer:
Rohwasserprüfung			
Temperatur [°C]:	Leitfähigkeit [µS/cm]:	Härte [°dH] des Speisewassers:	Engangsdruck [bar]:
Enthärtungsanlage <input type="checkbox"/> JA <input type="checkbox"/> NEIN <i>Wenn unzutreffend, sind diese Punkte zu überspringen.</i>			
Bautyp des Enthärters:		Härte [°dH] nach Enthärtungs-Anlage:	
<i>Bitte zutreffende Punkte ankreuzen.</i>			
<input type="checkbox"/> Zeitgesteuert	<input type="checkbox"/> Mengengesteuert	<input type="checkbox"/> Für RO-Anlage korrekt dimensioniert	
<input type="checkbox"/> Neu	<input type="checkbox"/> Alt	<input type="checkbox"/> Enthärter mit korrekter Härteeinstellung am Salzeinstell-Ventil	
RO-Anlage			
Bautyp der RO:	Rohwasserdruck [bar]:	Ausgangsdruck, Hochdruckpumpe [bar]:	Rückführungsverlauf [l/h]:
Permeatdurchfluss [l/h]:	Konzentratdurchfluss [l/h]:	Druck Permeatauslass [l/h]:	Leitwert, Permeat [µS/cm]:
<i>Bitte ausfüllen wenn zutreffend:</i>			
<input type="checkbox"/> Rohwasserdruckschalter ist OK <input type="checkbox"/> Drehrichtung der Hochdruckpumpe ist OK <input type="checkbox"/> Niveaumesser, Start/Stop der Hochdruckpumpe ist OK			
Reservoirbehälter			
<input type="checkbox"/> Vordruck, Hydrofor (Druckspeichertank) ist OK		<input type="checkbox"/> Druckschalter für Start-/Stopp der Transportpumpe ist OK	
<input type="checkbox"/> Der Niveaumesser hat die korrekte Länge für diese Anlage		<input type="checkbox"/> Trockenlaufschutz, der Transportpumpe ist OK	
Inbetriebnahme (der RO-Anlage) durch			
<input type="checkbox"/> Installation durch BWT <input type="checkbox"/> Installation durch Händler / Adresse angeben: _____			
Probleme bei Inbetriebnahme			
<input type="checkbox"/> JA, es gab Probleme beim Anlaufen		<input type="checkbox"/> NEIN, die Installation war fehlerfrei	
<i>Im Problemfall (sind zutreffende Punkte) im folgenden Problembericht anzukreuzen.</i>			
Problembericht			
Betrifft das Problem die Produktion?			
<input type="checkbox"/> JA, das Problem betrifft die Produktion		<input type="checkbox"/> NEIN, das Problem betrifft die Produktion nicht	
Betrifft das Problem die RO-Anlage oder die Installation?			
<input type="checkbox"/> JA, das Problem betrifft: nur die RO		<input type="checkbox"/> JA, das Problem betrifft: nur die Installation	
<input type="checkbox"/> JA, die Probleme betreffen beide: die RO und die Installation		<input type="checkbox"/> NEIN, die Probleme betreffen: weder die RO noch die Installation	
Mit RO-Anlage sind nur Baugruppen gemeint, die von BWT ausgeliefert wurden. Mit Installation meinen wir (bauseitige) Rohrleitungen usw. die zur RO-Anlage führen.			
Betrifft das Problem die Verkaufsabteilung?			
<input type="checkbox"/> JA, der Kunde hat Fehlinformationen erhalten		<input type="checkbox"/> NEIN, der Kunde hatte alle benötigten Informationen	
Beschreibung - Bitte beschreiben Sie das Problem: 			
Unterschrift			
Name und Kürzel des Servicetechnikers:		Datum:	Arbeitszeit bei Inbetriebnahme [Stunden]:

13.6 Ersatzteilliste BWT PERMAQ® Compact 111-116

Positions Nr.	BWT PERMAQ® Compact 111-116	Empfohlene Ersatzteile	Warennr.	Empfohlen Ersetzungs-frequenz
01	Deckel			
02	Gehäuse, komplett		451202018	
03	Räder (Rollen)		451202345	
04	Überlaufstutzen		405100735	
05	Verteilerblock		451404690	
06	5" Filtergehäuse		321400100	
07	5"-5µ Filterpatrone	2	321410000	½ Jahre
08	Druckwächter 0,5 bar	1	452550005	
09	Magnetventil ½"	1	200752004	
10	Manometer 0-40 bar	1	452216000	
11	Ventil Rezirkulation	1	451404680	
12	Ventil Auslauf	1	451404681	
13	Schnappverschluss 10 mm Winkel	1	454090010	3 Jahre
13-A	Schnappverschluss 12 mm Winkel	1	454090012	3 Jahre
14	Schnappverschluss 10 mm T-Stück	1	454095010	3 Jahre
15	Hochdruckmotor		451202495	
16	Hochdruckpumpe		451202490	
17	Kupplung für Hochdruckpumpe	1	451202485	
18	Durchflußmesser, Permeat		453010002	
19	Übergang (Durchflußmesser)		061282024	
20	Niveaumesser	1	451404485	5 Jahre
20-A	Kabel für Niveaumesser	1	451404450	
21	Schwingungsdämpfer		451202302	5 Jahre
22	Transportpumpe - 230 Volt		454100070	
23	Druckschalter, KPI 0,2-8 bar	1	451202803	
25	Hydrofor (Druckspeichertank)		451404571	3-5 Jahre
27	Rückschlagventil		200729004	
28	Steuerung, komplett		451404416	
28A	Platine		506708233	

Positions Nr.	BWT PERMAQ® Compact 111-116	Empfohlene Ersatzteile	Warennr.	Empfohlen Ersetzungs-frequenz
Membrane/Druckrohr				
30	Druckrohr		451202068	
31	Membran	1-4	451202038	*
32	U-Verschluss		451202120	
33	Lippendichtring für Membrane		*	
34	O-Ring extern (groß)	4-16	451202212	2 Jahre
35	O-Ring intern (klein)	4-16	451404215	2 Jahre
36	Schnappverschluss 10x¼", Base	1	454065010	3 Jahre
36-A	Schnappverschluss 12x¼", Base	1	454065012	3 Jahre
37	Verschlusskappe	2	451202117	3-5 Jahre
Diverse				
-	10 mm Plastikschauch	1 m.	454001010	3 Jahre
-	12 mm Plastikschauch	1 m.	454001012	3 Jahre
-	20 µF Kondensator (Transportmotor)	1	750001270	
-	16 µF Kondensator (Hochdruckmotor)	1	750001860	
-	Filterschlüssel		321417100	
Option				
-	Filtergehäuse 10" komplett		321401000	
-	Kohlefilter 10"		321413000	½ Jahre
-	Sensor (Leitfähigkeitsmesser)		452536000	
-	Leitfähigkeitsmesser		452525000	
-	CIP-Behälter, komplett		451404573	

* Bitte kontaktieren Sie den lokalen BWT Service, um detaillierte Information zu erhalten.

13.8 EG Konformitätserklärung

**EG-Konformitätserklärung für Maschinen
EG-Richtlinie 2006/42/EG, Anhang II, A
Niederspannungsrichtlinie
EMV-Richtlinie**



BWT HOH A/S
Geminivej 24 - DK-2670 Greve
Tel.: +45 43 600 500 - Fax: +45 43 600 900
bwt@bwt.dk - www.bwt.dk

der Hersteller BWT HOH A/S erklärt hiermit, dass die RO Geräte des Bautyps:

BWT PERMAQ[®] Compact 111-116

- konform zu den einschlägigen Bestimmungen der:
EG-Maschinenrichtlinie (MRL-Richtlinie: 2006/42/EG),
- sowie konform zu nachfolgenden EG-Richtlinien sind:
- Niederspannungsrichtlinie: (2006/95/EG)
- EMV-Richtlinie "Elektromagnetische Verträglichkeit": (2004/108/EG)

- Ort: Greve, Dänemark
- Datum: 29-01-2014

Lars Jensen
Leiter Produkt Management



Weitere Informationen:

BWT HOH A/S

Geminivej 24
DK-2670 Greve
Tel : +45 43 600 500
Fax: +45 43 600 900
E-Mail: bwt@bwt.dk

BWT Birger Christensen AS

Røykenveien 142 A
Postboks 136
N-1371 Asker
Tel : +47 67 17 70 00
Fax: +47 67 17 70 01
E-Mail: firmapost@hoh.no

BWT Vattenteknik AB

Box 9226
Kantyxegatan 25
SE-213 76 Malmö
Tel : +46 40 691 45 00
Fax: +46 40 21 20 55
E-Mail: info@vattenteknik.se

BWT Separtec OY

PL 19 Varppeenkatu 28
FIN-21201 Raisio
Tel : +358 2 4367 300
Fax: +358 2 4367 355
E-Mail: hoh@hoh.fi

BWT Austria GmbH

Walter-Simmer-Strabe 4
A-5310 Mondsee
Tel : +43 6232 5011 0
Fax: +43 6232 4058
E-Mail: office@bwt.at

BWT Wassertechnik GmbH

IndustriestraBe 7
D-69198 Schriesheim
Tel : +49 6203 73 0
Fax: +49 6203 73 102
E-Mail: bwt@bwt.de

Gillichemie Italiana SRL

Via Plinio 59
I-20129 Milano
Tel : +39 02 204 63 43
Fax: +39 02 201 058
E-Mail: info@cillichemie.com

BWT France SAS

103, Rue Charles Michels
F-93206 Saint Denis Cedex
Tel : +33 1 4922 45 00
Fax: +33 1 4922 45 45
E-Mail: bwt@bwt.fr

BWT Belgium NM.

Leuvensesteenweg 633
B-1930 Zaventem
Tel : +32 2 758 03 10
Fax: +32 2 758 03 33
E-Mail: bwt@bwt.be

BWE Česká Republika s.r.o.

Lipovo 196 -Cestlice
CZ-251 01 Říčany
Tel : +42 272 680 300
Fax: +42 272 680 299
E-Mail: info@bwt.cz

BWT Polska Sp. z o.o.

ul. Polczyhska 116
PL-01-304 Warszawa
Tel : +48 22 6652 609
Fax: +48 22 6649 612
E-Mail: bwt@bwt.pl

BWT Hungária Kft.

Keleti út. 7.
H-2040 Budaörs
Tel : +36 23 430 480
Fax: +36 23 430 482
E-Mail: bwt@bwt.hu

BWT UK Ltd.

Coronation Road, BWT House
High Wycombe
Buckinghamshire, HP12, 3SU
Tel : +44 1494 838 100
Fax: +44 1494 838 101
E-Mail: info@bwt-uk.co.uk

BWT Nederland B.V.

Centraal Magazijn
Energieweg 9
NL-2382 NA Zoeterwoude
Tel : +31 88 750 90 00
Fax: +31 88 750 90 90
E-Mail: sales@bwt nederland.nl

BWT AQUA AG

HauptstraBe 192
CH-4147 Aesch
Tel : +41 61 755 88 99
Fax: +41 61 755 88 90
E-Mail: info@bwt-agua.ch

OOO Russia BWT

Ul. Kasatkina 3A
RU-129301 Moscow
Tel : +7 495 686 6264
Fax: +7 495 686 7465
E-Mail: info@bwt.ru

Cillit S.A.

C/Silici, 71 -73
Poligono Industrial del Este
E-08940 Cornelia de Llobregat
Tel : +34 93 440 494
Fax: +34 93 4744 730
E-Mail: cillit@cillit.com