

LODDET PLADEVARMEVEKSLER

FIG. 1

IDENTIFIKATIONSETIKET

Reci																		
Type	<input type="text"/>																	
Løbenr.	<input type="text"/>																	
Fabrikations år	<input type="text"/>																	
Hedeflade	<input type="text"/> m ²																	
Ydelse	<input type="text"/> kW																	
<table border="0"> <tr> <td>Primær Side</td> <td>Sekundær Side</td> </tr> <tr> <td>Temperatur</td> <td><input type="text"/> °C</td> <td><input type="text"/> °C</td> </tr> <tr> <td>Driftryk</td> <td><input type="text"/> Bar</td> <td><input type="text"/> Bar</td> </tr> <tr> <td>Prøvetryk</td> <td><input type="text"/> Bar</td> <td><input type="text"/> Bar</td> </tr> <tr> <td>Medie</td> <td><input type="text"/> VAND</td> <td><input type="text"/> VAND</td> </tr> <tr> <td>Volume</td> <td><input type="text"/> Bar</td> <td><input type="text"/> Bar</td> </tr> </table>		Primær Side	Sekundær Side	Temperatur	<input type="text"/> °C	<input type="text"/> °C	Driftryk	<input type="text"/> Bar	<input type="text"/> Bar	Prøvetryk	<input type="text"/> Bar	<input type="text"/> Bar	Medie	<input type="text"/> VAND	<input type="text"/> VAND	Volume	<input type="text"/> Bar	<input type="text"/> Bar
Primær Side	Sekundær Side																	
Temperatur	<input type="text"/> °C	<input type="text"/> °C																
Driftryk	<input type="text"/> Bar	<input type="text"/> Bar																
Prøvetryk	<input type="text"/> Bar	<input type="text"/> Bar																
Medie	<input type="text"/> VAND	<input type="text"/> VAND																
Volume	<input type="text"/> Bar	<input type="text"/> Bar																
Reci +45 3678 4218 Salg: Naverland 32 - 2600 Glostrup Produktion: Avedøreholmen 68 - 2650 Hvidovre www.reci.dk																		

FIG. 2

LØFT

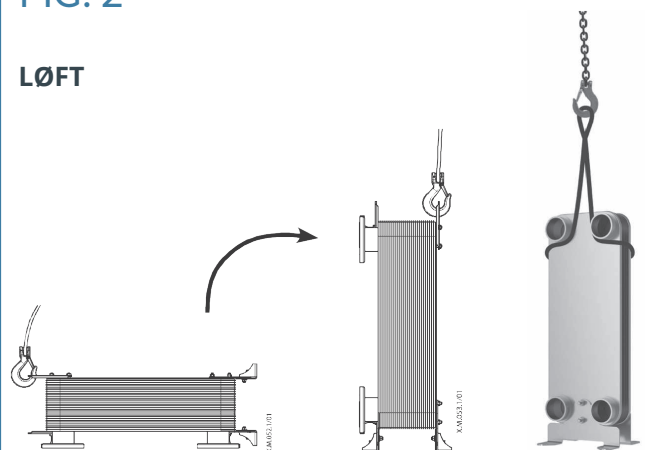


FIG. 3

DREJNINGSMOMENT

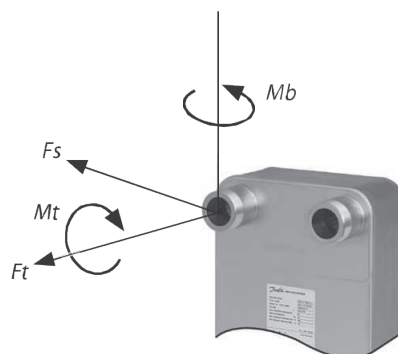


FIG. 4

1-SLAG

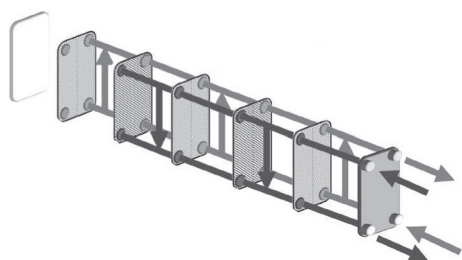
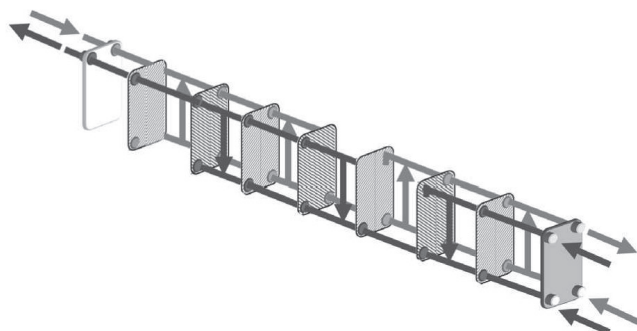


FIG. 3

DREJNINGSMOMENT



FORORD**Loddet varmeveksler**

Denne manual gælder for alle loddede varmevekslere (nedenfor: PHE), som er fremstillet og leveres af Reci.

**ADVARSEL!**

Alle SIKKERHEDSADVARSLER gælder for miljø- og arbejdsmiljømæssige bestemmelser

**ADVARSEL!**

Symbolet angiver faretypen. En farlig situation, der kan forårsage moderat eller alvorlig personskade eller dødsfald.

**VIGTIG BEMÆRKNING!**

Symbolet angiver en farlig situation der kan forårsage beskadigelse af ejendom, hvis den ikke undgås.

INTRODUKTION

Nødvendig montering, opstart og vedligeholdelsesarbejde må kun udføres af faglært og autoriseret personel.

Danfoss tilbyder som standard en 2-måneders garanti fra installationsdatoen og ikke mere end 18 måneder fra leveringsdatoen. Garantien er ikke gyldig, hvis PHE installeres forkert, og/eller hvis den ikke anvendes i henhold til anvisningerne i dette dokument.

Reci kan ikke holdes ansvarlig for skader, der opstår på grund af forkert installation eller drift. Hvis advarslerne og anvisningerne, der er indeholdt heri, ikke overholdes, kan garantien blive ugyldig.

**VIGTIG BEMÆRKNING!**

Pludselige trykspidsbelastninger udover det normale driftstryk (eller trykstød), som også kan opstå under opstart eller standstill af systemet, kan beskadige PHE'en alvorligt og bør undgås. Reci kan ikke holdes ansvarlig for eventuelle skader, som opstår på grund af drift, der afviger fra de oprindelige betingelser.

SIKKERHEDSADVARSLER

Følgende bør overholdes ved installation/ drift/service af PHE: Overhold aktuelle lokale sikkerhedsbestemmelser.

**ADVARSEL!**

Før vedligeholdelse påbegyndes, skal det sikres, at PHE'erne er trykfri og nedkølet til under 40°C for at forhindre risiko for forbrændinger.

Tabel 1: Maks. tilladte drejningsmoment for kobber (CU) PHE (fig.3)

For PHE'er med monteringspindbolte, der er svejst på, følges de maksimalt tilladte belastninger under montering, som er angivet i tabel 2:

Pindbolte	Mt (Nm)
M6	3
M8	5
M10	6

Tabel 3: Maks. tilladte drejningsmoment

ADVARSEL!

Anvend handsker for at undgå personskade på grund af skarpe kanter, når PHE'en håndteres. Sørg under alle omstændigheder for, at alle love og bestemmelser overholdes omhyggeligt, når det drejer sig om beskyttelse af mennesker/miljø.

FØR INSTALLATION

Pakken, der indeholder PHE'en, bør åbnes forsigtigt. Kontrollér specifikationen, og at alle komponenter er inkluderet, og at de ikke er beskadigede.

**VIGTIG BEMÆRKNING!**

Det maksimale arbejdsstryk og temperaturgrænser er markeret på etiketten. Disse skal tages i betragtning og må aldrig overstiges.

Kontroller altid produktidentifikationsetiketten (fig. 1) for at sikre, at PHE er velegnet til driftsforholdene. De parametre, der oplyses på produktetiketten, bør ikke overstiges under installation og drift.

LØFT OG HÅNDTERING AF DEN LODDEDE VARMEVEKSLER**ADVARSEL!**

Anvend altid korrekt løfteudstyr for at forhindre personskade. Hvis selve PHE'en skal løftes, skal der anvendes remme.

**ADVARSEL!**

Hold en sikkerhedsafstand på 3 m, når PHE'en løftes, for at undgå personskade.

**ADVARSEL!**

Anvend sikkerhedshandsker for at forhindre personskade på grund af skarpe kanter, når PHE'en håndteres.

FØLG NEDENSTÅENDE VEJLEDNING VED LØFT AF VARMEVEKSLERE:

1. Anbring remme som vist på fig. 2.
2. Løft i lodret position
3. Sænk langsomt varmeveksleren ned i lodret position, og placér den på fødderne.
4. Fjern remmene
5. Spænd varmeveksleren fast til gulvet

INSTALLATION

Generelt installeres PHE'er således, at mediets flow igennem den foregår i modsat retning (Fig. 4.1)

TILSLUTNING AF DEN LODDEDE VARMEVEKSLER**VIGTIG BEMÆRKNING!**

Alt sikkerhedsudstyr, som er påkrævet ved trykholderregulering, skal installeres i henhold hertil.

Når rørledningen er tilsluttet PHE'en, skal det sikres, at belastninger fra rørene (inklusive virkninger fra drejningsmoment) ikke overføres fra rørledningen til varmeveksleren. Rørledningen bør isoleres mod trykpulsninger, vibrationer og eventuelle termiske stød, når den er tilsluttet varmeveksleren.

Til enkeltfasede applikationer bør Reci PHE monteres i lodret position eller vandret position, og alle forbindelser skal vende opad. Kontakt din lokale Reci-repræsentant, hvis du ønsker at afvige fra denne position.

For at støtte PHE'en anbefales det at anvende et monteringsbeslag, der er monteret i bunden af varmeveksleren. PHE'en er ikke konstrueret til at modstå voldsomme kræfter, som opstår på grund af jordskælv, vind, brand, vibration, manglende eller defekt støtte, eller voldsomme kræfter fra rørledningen osv. Det er systemets designer eller slutbrugerens ansvar at beskytte varmeveksleren og reducere risikoen for skader.

Afstanden mellem tilstødende PHE, vægge og andre komponenter bør være mindst 100 mm, så der er tilstrækkelig plads til at udføre service og vedligeholdelse (f.eks. afmontering af isolering, udskiftning og rengøring af PHE'en). Derudover findes der muligvis lokale standarder og bestemmelser, der skal overholdes.

En sikkerhedsventil bør installeres mellem varmeveksleren og afspærringsventilerne på sekundærsiden af PHE'en. Hvis sikkerhedsventilen ikke er installeret, kan den termiske udvidelse af væsken ødelægge PHE'en, når afspærringsventilerne er lukkede. Rørene ska l være tilsluttet således, at stress opstået på grund af disse (f.eks. termisk udvidelse) ikke beskadiger PHE'en.

Rørene bør udstyres med beslag, så eventuelle vridningsspændinger, der hober sig op i varmevekslerens rørtilslutninger, undgås.

De maksimalt tilladte tilslutningsbelastninger, som vises i tabel 1 nedenfor, gælder for kobberloddede PHE'er. Hvis der opstår yderligere stress på grund af materialetræthed, bør der udføres en ekstra analyse.

Hvis det drejer sig om produkter, der er loddet med andre materialer end kobber, kontaktes en salgsrepræsentant for nærmere forklaring.

Tilslutning	Mt (Nm)	Mb (Nm)	Ft (kN)	Fs (kN)
3/4"	80	13	2,2	0,5
1"	150	40	3,8	1
5/4"	200	90	6	2
1 1/2"	300	110	6,8	4
2"	500	220	11	4,8
2 1/2"	1000	220	11	4,8

OPSTART

Hvis der er behov for trykprøvning af hele det system, hvori varmeveksleren er installeret, skal det sikres, at prøvetrykket og fremgangsmåden følger PED-testkravene. Under installation og drift må PHE'ens tryk aldrig overstige det maksimalt tilladte designtryk.

Opstartssekvens:

1. Luk alle ventiler, der er tilsluttet varmeveksleren.
2. Fyld og udluft den koldeste side først.
3. Åbn ventilerne gradvist, og start cirkulationspumpen. Fortsæt med at åbne ventilerne gradvist, indtil de opfylder designværdierne.
4. Gentag punkt 3 på den varme side.
5. Start den automatiske styring.

PHE'ens varmeplade kan måske nå den temperatur, der er lig med arbejdsmediets temperatur.



ADVARSEL!

Tag alle nødvendige forholdsregler for alle kontaktflader for at undgå forbrændinger.

DRIFT

For at opnå den højeste effektivitet ved varmeoverførsel bør mediet flyde modstrøms (fig.4).

For at forhindre tilstopning i varmeveksleren med forskellige mekaniske partikler skal der installeres filtre på hver tilslutning til PHE'en.

Tilslutningsmål	Masketørrelse (mm)
G 3/4"	3
G 3/4" → G 2"	5
G 2,5" → og op	6

Tabel 3: Masketørrelse

Korrosionsmodstand

For at kontrollere varmevekslerens korrosionsmodstand under arbejdsmediets forskellige kemiske sammensætninger i en enkeltfaset applikation skal der benyttes de vandkvaliteter, der anbefales af Reci. Den findes også på Danfoss.com.

Benyt nedenstående:

Danfoss.com/Products/Heat exchangers/Brazed heat exchangers/Dokuments/Declaration - BF: Guideline of Water Quality for copper brazed Plate Heat Exchangers.

På ovenstående lokation kan du finde produktgodkendelser og overensstemmelseklæring.

Undgå enhver type medie, der kan forårsage korrosion af den loddede varmevekslers materialer.



ADVARSEL!

Ændringer i flowhastighed skal implementeres langsomt for at beskytte PHE'en mod pludselige og ekstreme temperaturer og trykvariationer.



VIGTIG BEMÆRKNING!

I tilfælde af hårdt vand skal man være opmærksom på kalkaflejninger, hvis vandets temperatur er over 60°C.

Der skal sørges for beskyttelse mod termisk stress eller trykstress ved drift af varmeveksleren:

1. Indstilling af flowhastighed bør udføres langsomt for at forhindre ekstreme ændringer i tryk og temperatur.
2. Temperaturføler bør placeres så tæt som muligt på varmevekslerens udgangsforbindelser.
3. Kontroludstyr (såsom ventiler og regulatorer) bør være i stand til at give stabile temperaturer og tryk.
4. Benyt ikke hurtiglukkende ventiler for at undgå vandslag (for eksempel on/off-ventiler).
5. Programmering af styreenheden bør sikre en minimal amplitude og frekvens i trykvariation under start/drift/standsning af systemet.

Advarsel vedrørende væskefordampning:

Hvis temperaturen på varmevekslerens varme side er højere end 100°C, skal det sikres, at den kolde kreds er tilstrækkelig høj for at undgå væskefordampning.

NEDLUKNING



VIGTIG BEMÆRKNING!

Ukorrekt driftsstop af PHE'en kan medføre skader på grund af vandslag.

Nedlukningssekvens:

1. Luk den varme side ved hjælp af langsom indstilling af reguleringsventilen. Fuldt flow på den kolde side bør opretholdes.
2. Når reguleringsventilen er helt lukket, skal pumpen slukkes.
3. Luk langsomt den kolde side. Stop pumpen.
4. Luk alle afspærringsventiler.
5. Hvis PHE'en skal være lukket ned i længere tid, bør den drænes. Den bør også drænes, hvis der er risiko for, at det varmeoverførende medie inde i PHE'en fryser på grund af lav omgivelsestemperatur. Skader på PHE'en, der er opstået på grund af frossent medie inde i PHE'en, er ikke dækket af garantien.

RENGØRING AF VARMEVEKSLEREN



ADVARSEL!

Anvend altid beskyttelsesudstyr såsom handsker og beskyttelsesbriller, når der bruges rengøringsmidler.

Rengøring med nedskylning anbefales til at fjerne lette klæbestofpartikler fra varmeveksleren. Denne rengøring bør udføres med et vandflow med høj hastighed i den retning, der er modsat flowretningen ved normal drift.

Hvis varmeveksleren ikke kan rengøres med nedskylning, bør CIP-udstyr anvendes for at rengøre PHE'en kemisk. Vælg en rengøringsblanding, der er baseret på kontamineringsstypen inde i PHE'en.

Følg brugervejledningen for CIP-maskinen og kemikalier fra producenten. Sørg for, at de valgte rengøringsblandinger ikke beskadiger den varme PHE (varmeplader i rustfrit stål, loddede materialer i kobber eller rustfrit stål). Sørg for at tage alle sikkerhedsforanstaltninger i henhold til brugervejledningen fra CIP- producenten.

Før varmeveksleren sættes i drift igen, skal det sikres, at den er gennemskyllet med rent vand, så kemikalier ikke trænger ind i systemkredsene.

OPBEVARING

Sørg for at opbevare PHE'en beskyttet mod omgivelserne. PHE'en bør ikke påføres mekanisk eller termisk stress under opbevaring.

Opbevaringstemperaturen bør være mellem -20°C til +60°C og med en fugtighed på mellem 30% til 90%. Sørg for, at fremmedlegemer eller væsker ikke trænger ind i varmeveksleren under opbevaring.

BRUG



ADVARSEL!

Før genbrug eller bortskaffelse skal dette produkt skilles ad, og komponenterne skal sorteres i forskellige materialegrupper. Der henvises til de lokale bestemmelser for bortskaffelse.

Yderligere oplysninger finder du ved at kontakte din Reci repræsentant.