



w+m 332955-1 Druck: 090909SK



Optimierung von Trinkwasser mit bestmin Filterkerzen
Einbau- und Bedienungsanleitung **2 DE**

Optimizing drink water with bestmin filter cartridges
Installation and Operating Instructions **8 GB**

Optimisation de l'eau potable avec les cartouches filtrantes bestmin
Instructions de montage et d'emploi **14 FR**

Ottimizzazione dell'acqua potabile con cartucce filtranti bestmin
Istruzioni per il montaggio e per l'uso **20 IT**

Optimalisering van drinkwater met bestmin filterpatronen
Montage- en bedieningshandleiding **26 NL**

Optimering af drikkevand med bestmin filter
Indbygnings- og driftsvejledning **32 DK**

Purificação de água potável com elementos filtrantes bestmin
Manual de montagem e de instruções **38 PT**

Optimización del agua potable con bujías filtrantes bestmin
Instrucciones de montaje y de manejo **44 ES**

water+more by BWT GmbH
Spiegelgasse 13
D-65183 Wiesbaden
Telefon +49.611.58019-0
Telefax +49.611.58019-22
www.water-and-more.com



Inhaltsverzeichnis	DE	Seite
1 Lieferumfang		2
2 Technische Daten		2
3 Gefahrenhinweise		3
4 Betriebs- und Sicherheits-technische Hinweise		3
5 Einbauvorbereitungen – Wichtige Hinweise		4
6 Funktion/Verwendungszweck		4
7 Installation von bestmin Wasser-Optimierungssystemen		5
7.1 Montage der Wandhalterung/ Montage des Filterkopfes		5
7.2 Montage des water+more by BWT bestflush PLUS		6
8 Gewährleistung		7
9 Betreiberpflichten		7

Contents	GB	Page
1 Scope of delivery		8
2 Technical Data		8
3 Hazards		9
4 Operating and safety information		9
5 Preconditions for installation – Important information		10
6 Function/Intended use		10
7 Installation of bestmin water optimisation systems		11
7.1 Fitting the wall mounting/ Fitting the filter head		11
7.2 Fitting the water+more by BWT bestflush PLUS		12
8 Guarantee		13
9 Operator duties		13

Sommaire	FR	Page
1 Fourniture		14
2 Caractéristiques techniques		14
3 Avertissements		15
4 Indications relatives au fonctionnement et à la sécurité		15
5 Conditions de montage – Remarques importantes		16
6 Fonction/Utilisation prévue		16
7 Installation de systèmes de filtration bestmin		17
7.1 Montage de la fixation murale/Montage de la tête du filtre		17
7.2 Montage de water+more by BWT bestflush PLUS		18
8 Garantie		19
9 Obligations de l'utilisateur		19

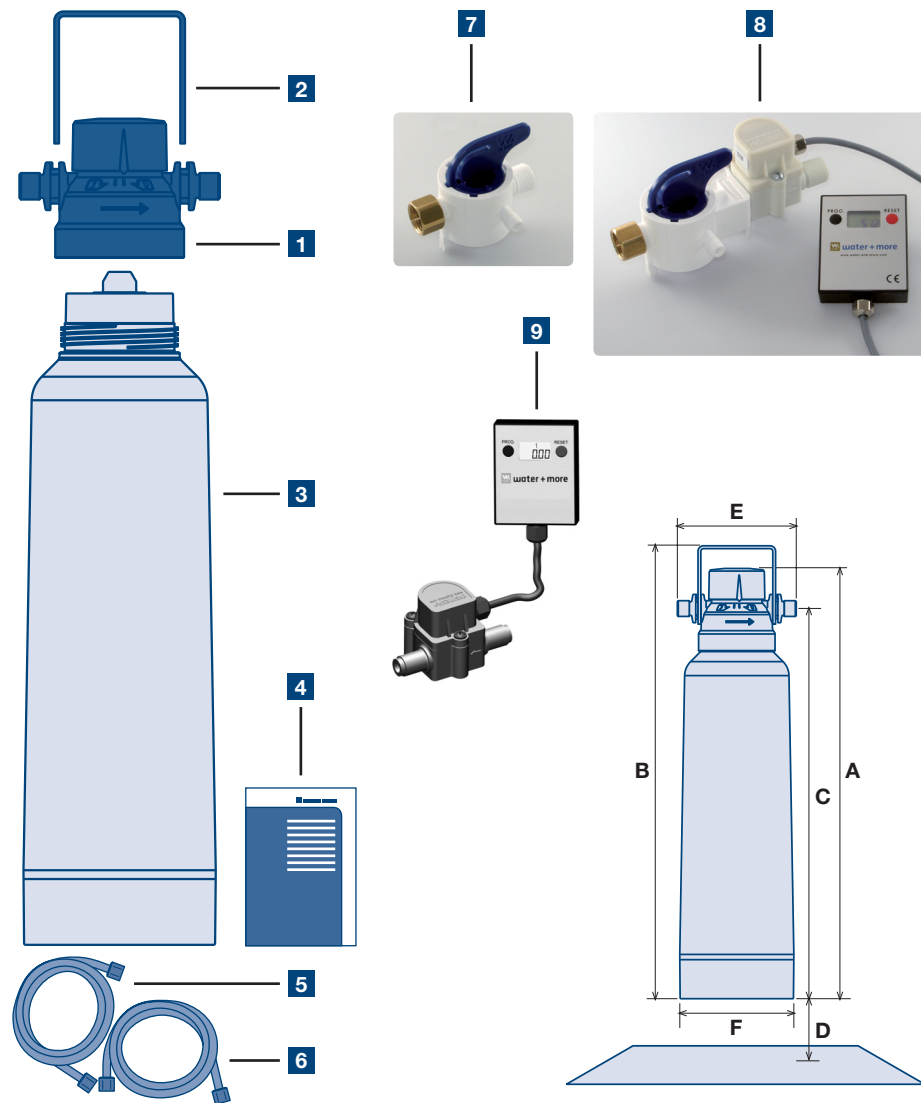
Sommario	IT	pagina
1 Dotazione		20
2 Dati tecnici		20
3 Indicazioni di pericolo		21
4 Indicazioni tecniche per il funzionamento e la sicurezza		21
5 Condizioni preliminari per l'installazione – Indicazioni importanti		22
6 Funzionamento/Finalità d'impiego		22
7 Installazione di sistemi bestmin per l'ottimizzazione dell'acqua		23
7.1 Montaggio del supporto da parete/Montaggio del coperchio del filtro		23
7.2 Installazione del water+more by BWT bestflush PLUS		24
8 Garanzia		25
9 Obblighi dell'utente		25

Inhoudsopgave	NL	Pagina
1 Omvang van de levering		26
2 Technische gegevens		26
3 Gevarenaanwijzingen		27
4 Bedrijfs- en veiligheidstechnische aanwijzingen		27
5 Montagevoorwaarden – Belangrijke aanwijzingen		28
6 Functie/Toepassingsdoel		28
7 Installatie van bestmin wateroptimaliseringsystemen		29
7.1 Montage van de wandhouder/ Montage van de filterkop		29
7.2 Montage van de water+more by BWT bestflush PLUS		30
8 Garantie		31
9 Plichten van de exploitant		31

Indholdsfortegnelse	DK	Side
1 Leveringsomfang		32
2 Tekniske data		32
3 Farehensvisninger		33
4 Drifts- og sikkerhedstekniske henvisninger		33
5 Betingelser forud for indbygningen – Vigtige henvisninger		34
6 Funktion/tilsigtet anvendelse		34
7 Installation af bestmin vand-optimeringsystemer		35
7.1 Montering af vægholderen/ monteringen af filterhovedet		35
7.2 Montage des water+more by BWT bestflush PLUS		36
8 Garanti		37
9 Ejerens pligter		37

Índice	PT	Página
1 Volume de fornecimento		38
2 Dados técnicos		38
3 Indicações de perigo		39
4 Indicações técnicas de segurança e de operação		39
5 Condições prévias de montagem – notas importantes		40
6 Funcionamento/Finalidade		40
7 Instalação de sistemas de purificação de água bestmin		41
7.1 Montagem do suporte de parede/montagem da cabeça do filtro		41
7.2 Montagem da water+more by BWT bestflush PLUS		42
8 Garantia		43
9 Obrigações do utilizador		43

Índice	ES	Página
1 Volumen de suministro		44
2 Datos técnicos		44
3 Indicaciones de peligro		45
4 Indicaciones técnicas de seguridad y de funcionamiento		45
5 Condiciones de instalación – Indicaciones importantes		46
6 Funcionamiento/ Finalidad de uso		46
7 Instalación de los sistemas de optimización de agua bestmin		47
7.1 Montaje del soporte mural/montaje de la cabeza filtrante		47
7.2 Montaje del water+more by BWT bestflush PLUS		48
8 Garantía		49
9 Obligaciones del usuario		49



1 Lieferumfang

bestmin Installations-Set

- 1 Filterkopf mit Außengewinde (inkl. Aquastop und Rückflussverhinderer)
- 2 Wandhalterung (Befestigungsmaterial im Lieferumfang nicht enthalten)
- 3 Filterkerze (bestmin M)
- 4 Einbau- und Bedienungsanleitung

Zubehör:

- 5 Anschluss Schlauch 1.500 mm ($\frac{3}{8}$ " x $\frac{3}{8}$ " oder $\frac{3}{8}$ " x $\frac{3}{4}$ ")
- 6 Anschluss Schlauch 1.500 mm mit Kugelhahn ($\frac{3}{8}$ " x $\frac{3}{8}$ " oder $\frac{3}{8}$ " x $\frac{3}{4}$ ")
- 7 bestflush (Entlüftungsventil)
- 8 bestflush PLUS (Entlüftungsventil mit integriertem Aquameter)
- 9 Aquameter Wasserzähler $\frac{3}{8}$ " IG x $\frac{3}{8}$ " mit Überwurfmutter, externes Display zur Wandbefestigung

2 Technische Daten

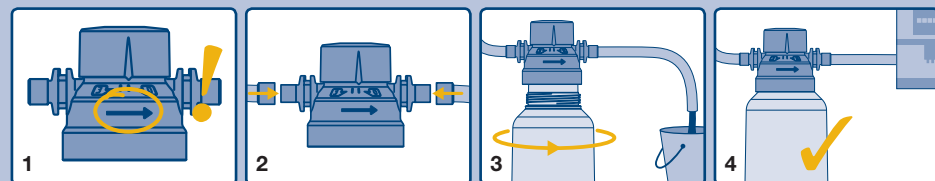
bestmin Typ	M
Anschlussgewinde (in/out)	3/8"
Nenndurchfluss [l/h]	180
Druckverlust bei Nenndurchfluss [bar]	0,8
Typische Kapazität [Liter]	10.000*
Partikelfiltration [μ m]	20
Arbeitsdruckbereich, min.-max. [bar]	2-8
Fließdruck [bar]	> 1,2
Wassertemperatur, min.-max. [°C]	4-30
Umgebungstemperatur bei Betrieb, min.-max. [°C]	4-40
Umgebungstemperatur bei Lagerung/Transport [°C]	-20-50
Gesamthöhe ohne Bügel A [mm]	465
Gesamthöhe mit Bügel B [mm]	500
Anschlusshöhe C [mm]	425
Abstand zum Boden D [mm]	65
Einbaulänge E [mm]	125
Filterkerzen \varnothing F [mm]	130
Gewicht (trocken/nass) ca. [kg]	4/4,5
Betriebslage	horizontal oder vertikal
Bestell-Nr. Installations-Set	FS26M01A00
Bestell-Nr. Filterkerze	FS26M00A00

* max. 12 Monate

1-4: Erstinstallation einer neuen Filterkerze

3-4: Austausch einer Filterkerze

- 1 Überprüfung der Wasserfließrichtung (unter Berücksichtigung der angegebenen Pfeile auf dem Filterkopf)
- 2 Anschließen von Eingangs- und Ausgangsschlauch
- 3 Eindrehen der Filterkerze in den Filterkopf, um Filter zu entlüften
- 4 Rausdrehen der Filterkerze aus dem Filterkopf und Ausgangsschlauch mit der Maschine verbinden; Eindrehen der Filterkerze in den Filterkopf; Filter ist nun betriebsbereit



Purga de aire/enjuague (ES):

El aire que se encuentra en el sistema de optimización del agua bestmin debe eliminarse antes de la puesta en marcha. Para ello, dependiendo de la instalación, hay diferentes opciones:

Opción 1: Purga de aire/enjuague a través del aparato consumidor (por ejemplo: máquina expendedora de agua)

En caso de que el aparato consumidor conectado (por ejemplo, máquina expendedora de agua) disponga de una función para poner en marcha bujías filtrantes, siga las instrucciones del menú de la pantalla. ¡Tenga en cuenta las instrucciones de manejo del aparato consumidor!

Opción 2: Recomendada: Enjuague a través del bestflush o del bestflush PLUS

En caso de que, por motivos de la instalación, no sea posible la opción 1, se puede realizar una purga de aire a través de bestflush o bestflush PLUS. Para la instalación y el uso ver las instrucciones de montaje y manejo de bestflush o bestflush PLUS. Purgue la bujía filtrante bestmin hasta que el agua filtrada salga clara y sin burbujas. (Colocar debajo un recipiente como mínimo de 4 litro)

Opción 3: Purga de aire/enjuague a través del tubo flexible de salida

En caso de que no se pueda realizar la purga de aire mediante una de las opciones mencionadas arriba, se puede purgar la bujía filtrante bestmin a través del tubo flexible de salida. Para ello, suelte el tubo de salida del aparato consumidor (por ejemplo, máquina expendedora de agua). Introduzca el extremo en un recipiente (mín. 4 litro). Purgue el aire de la bujía filtrante bestmin abriendo la entrada de agua. Purgue la bujía filtrante bestmin hasta que el agua filtrada salga clara y sin burbujas. A continuación, vuelva a montar el tubo flexible de salida en el aparato consumidor.



8 Garantía

Los sistemas de optimización de agua bestmin están garantizados por water+more by BWT durante 2 años. Sólo existe derecho a prestación de garantía en caso de que se tengan en cuenta y se cumplan las indicaciones de este manual.

9 Obligaciones del usuario

Usted ha adquirido un producto duradero y fácil de conservar. No obstante, todos los aparatos técnicos requieren la realización periódica de trabajos de conservación para seguir funcionando correctamente.

El agua potable es un alimento. Por tanto, son elementales las precauciones higiénicas a la hora de realizar los trabajos de conservación.

Comprobación de la estanqueidad: diariamente

Cambio de la bujía filtrante: como máximo al cabo de 12 meses (independientemente de la capacidad restante)

Cambio de la cabeza filtrante: al cabo de 5 años (ver el adhesivo de montaje)

Cambio de los tubos flexibles blindados: al cabo de 5

Según la norma DIN 1988, el cambio de las piezas de desgaste debe realizarlo el personal técnico especializado (comercio especializado o servicio técnico). Se suprime el mantenimiento en caso de que se cambie la bujía filtrante regularmente.

3 Gefahrenhinweise

Größtmögliche Gerätesicherheit gehört bei water+more by BWT zu den Produktmerkmalen, denen unser ganz besonderes Augenmerk gilt.

Trotz aller Sicherheitsvorkehrungen bleibt jedoch jedes Produkt bei unsachgemäßem Umgang mit einem Gefahrenpotenzial behaftet.

Aus diesem Grunde haben wir – im Interesse Ihrer Sicherheit – die „Betriebs- und Sicherheitstechnische Hinweise“ nachstehend zusammengefasst. Diese sind zu beachten.

4 Betriebs- und Sicherheitstechnische Hinweise

Qualifiziertes Personal

Nur geschulte und autorisierte Personen dürfen die Filtersysteme von water+more by BWT installieren, in Betrieb nehmen und Instand halten.

Bestimmungsgemäßer Gebrauch

Um Filtersysteme von water+more by BWT einwandfrei und sicher betreiben zu können, müssen Sie bei Installation, Gebrauch und Instandhaltung so vorgehen, wie es in diesem Handbuch beschrieben wurde.

Haftungsausschluss

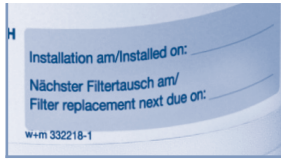
Der Käufer verpflichtet sich, die ihm ausgehändigten Gebrauchsanweisungen bzw. Bedienungsanleitungen genau zu befolgen bzw. befolgen zu lassen, Warnhinweise zu beachten und den Kaufgegenstand nur bestimmungsgemäß zu verwenden. Installieren und betreiben Sie das Filtersystem von water+more by BWT exakt nach den Angaben, die in vorliegendem Handbuch gegeben wurden. water+more by BWT haftet nicht für etwaige Schäden sowie Folgeschäden, die aus fehlerhafter Installation, nicht bestimmungsgemäßem Einsatz und unsachgemäßen Betrieb herrühren.

Spezifische Sicherheitshinweise

Als Speisewasser darf ausschließlich Kaltwasser in Trinkwasserqualität verwendet werden. Speisewasser in unbekannter mikrobiologischer Qualität darf keinesfalls ohne ausreichende Desinfektion eingesetzt werden.

Werden Sie von offizieller Seite dazu aufgefordert, Leitungswasser in Folge von Verkeimung abzukochen, gilt dies auch für gefiltertes Wasser. Wird das Trinkwasser von den Behörden wieder als unbedenklich zum Verzehr freigegeben, müssen Sie in jedem Fall das Filtersystem tauschen und die Anschlüsse reinigen. Für bestimmte Personengruppen wie z. B. immungeschwächte Menschen und Babys ist es empfehlenswert, Leitungswasser vor dem Verzehr abzukochen. Dies gilt auch für gefiltertes Wasser. Silber ist ein alt bewährtes Mittel, um das Wachstum von Keimen zu unterdrücken. Filtersysteme von water+more by BWT enthalten deshalb geringe Mengen Silber, um optimale hygienische Verhältnisse aufrecht zu erhalten. Eine geringe Menge Silber kann an das Wasser abgegeben werden. Sie ist unbedenklich und steht im Einklang mit den entsprechenden Empfehlungen der Weltgesundheitsorganisation. Beziehen Sie über einen Zeitraum von mehr als 2-3 Tagen kein Wasser aus dem Filtersystem von water+more by BWT, ist es ratsam, den Filter vor dem erneuten Bezug mit mindesten 2 Litern Wasser zu spülen. Vermeiden Sie es, das Filtersystem über längere Zeit außer Betrieb zu setzen. Nach einer Stillstandszeit von 4 Wochen und länger ist das Filtersystem durch ein Original von water+more by BWT zu ersetzen. Bitte achten Sie auf die maximale Einsatzdauer von 12 Monaten.

Der Filterkopf der Filterkerze ist nach 5 Jahren (Lebensdauer) auszutauschen.



Installations-Datum

Vor Installation der Filterkerze ist das Datum der Neuinstallation wie auch das Austauschdatum (+ 12 Monate) auf dem Etikett der Filterkerze zu vermerken.

5 Einbauvorbereitungen – Wichtige Hinweise

- Örtliche Installationsvorschriften, allgemeine Richtlinien, allgemeine Hygienebedingungen und technische Daten sind zu beachten!
- Das einzuspeisende Trinkwasser muss stets den Vorgaben der lokalen Trinkwasserverordnung entsprechen.
- Für die Aufstellung des Filters ist ein Ort zu wählen, der ein einfaches Anschließen an das Wassernetz ermöglicht.
- Eine zugelassene Rückflussabsicherung ist im Filterkopf integriert.
- Der Einbauort muss frostsicher sowie vor direkter Sonneneinstrahlung geschützt sein. Chemikalien, Lösungsmittel und Dämpfe dürfen nicht mit dem Filter in Berührung kommen.
- Bei Wartungsarbeiten an der Trinkwasserversorgung muss das bestmin Wasser-Optimierungssystem von der Wasserversorgung getrennt werden. Vor Wiederanschluss muss die Wasserleitung ausreichend gespült werden.



Der maximale Eingangsdruck des bestmin-Wasseroptimierungs-Systems darf nicht überschritten werden.

Achtung! Bei einem Eingangsdruck größer 8 bar muss ein Druckminderer vor dem bestmin-Wasseroptimierungs-System eingebaut werden. Der Eingangsdruck wird dann auf 4 bar eingestellt.

Ein minimaler Eingangsdruck von 1,2 bar ist für die Funktion des Wasserfilters erforderlich.

Bei Druckschwankungen und Druckstößen darf die Summe aus Druckstoß und Ruhedruck den Nenndruck von 8 bar nicht übersteigen, dabei darf der positive Druckstoß 2 bar nicht überschreiten und der negative Druckstoß darf 50 % des sich einstellenden Fließdruckes nicht unterschreiten (siehe DIN 1988 Teil 2.2.4). Bei längeren Betriebspausen (Wochenende, Urlaub ...) Wasserhahn am Zulauf des BWS schließen. Für Anschluss und Betrieb die DIN 1988 sowie lokale Bestimmungen beachten! Empfohlene Einbaulage vertikal, horizontaler Betrieb ist auch möglich. Bei Installation einer Neu- bzw. einer Austauschfilterkerze müssen alle Teile auf Vollständigkeit und auf Transportschäden untersucht werden. Defekte Teile müssen ausgetauscht werden. Bei Nichteinhaltung der obigen Bedingungen ist die technische Funktion nicht gewährleistet.

6 Funktion/Verwendungszweck

Die bestmin ist ein Wasser-Aufbereitungssystem zur Aufmineralisierung von salzarmem Wasser zur Geschmacksverbesserung. Mit bestmin optimieren Sie die Qualität des Wassers für den Einsatz in Kaffeemaschinen und Getränkeautomaten.

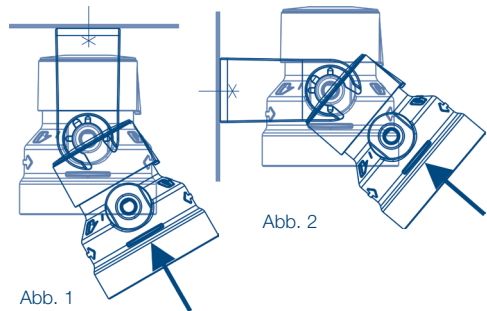
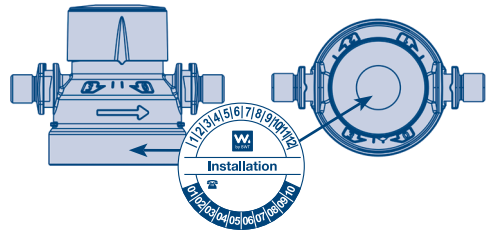
7 Installation von bestmin Wasser-Optimierungssystemen

WICHTIG:

- ▶ bestmin-Filterkerzen nur in korrekt eingebaute original water+more by BWT Filterköpfe einbauen!
- ▶ Keine Gewalt anwenden! Ansonsten erlischt die Gewährleistung für die Systeme!
- ▶ Spannungsversorgung des Endgeräts ist zu unterbrechen (Netzstecker ziehen)
- ▶ Die technischen Daten (Abschnitt 2) wie auch die Betriebs- und Sicherheitstechnische Hinweise (Abschnitt 4) sind zu beachten.
- ▶ Sollte das Produkt unter 0 °C gelagert worden sein, muss das ausgepackte Produkt vor Inbetriebnahme min. 24 Stunden der Umgebungstemperatur des Installationsorts ausgesetzt werden.

7.1 Montage der Wandhalterung/Montage des Filterkopfes

- ▶ Filterkopf mit Wandhalterung aus Verpackung nehmen und auf Unversehrtheit prüfen
- ▶ Wandhalterung von Filterkopf abnehmen und an geeigneter Stelle mit Schrauben \varnothing 5 mm (nicht im Lieferumfang enthalten) montieren
- ▶ Bei beigelegter „Einbauplaketke“ Datum (Monat/Jahr) der Erstinstantion kennzeichnen und am Filterkopf aufkleben
- ▶ Filterkopf an Wandhalterung montieren. (siehe Abbildung 1 u. 2)
- ▶ Fließrichtung beachten!!
- ▶ Wasserzulauf und Wasserabfluschauch an Filterkopf montieren.
- ▶ Wasserabfluschauch an Verbraucher (z.B. Kaffeemaschine) anschließen
- ▶ Eckventil (Wasserzulauf) schließen
- ▶ Wasserzulaufschlauch an Eckventil anschließen
- ▶ Eckventil öffnen und System auf Dichtheit prüfen



Anmerkungen:

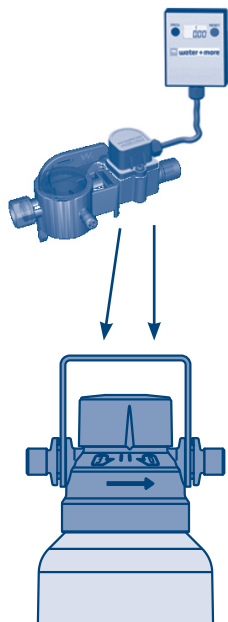
- a) Auch ohne installiertes bestmin Wasser-Optimierungssystem und bei geöffnetem Eckventil darf kein Wasser austreten!! Ggf Installation prüfen!!
- b) Der Filterkopf darf keinesfalls über einen längeren Zeitraum ohne angeschraubte Filterkerze unter Wassernetzdruck stehen.

Die Bypasseinstellung hat keinen Einfluss auf die korrekte Funktion der bestmin-Filterkerze

Installation der bestmin-Filterkerze

- ▶ Filterkerze aus Verpackung entnehmen und auf Unversehrtheit prüfen.
- ▶ Hygienekappe von der Filterkerze nehmen.
- ▶ Das Installationsdatum und Austauschdatum auf dem Etikett der Filterkerze ist zu vermerken. (siehe Abschnitt 4)
- ▶ Filterkerze von links nach rechts in den Filterkopf eindrehen.

6



7.2 Montage des bestflush bzw. bestflush PLUS (Option)

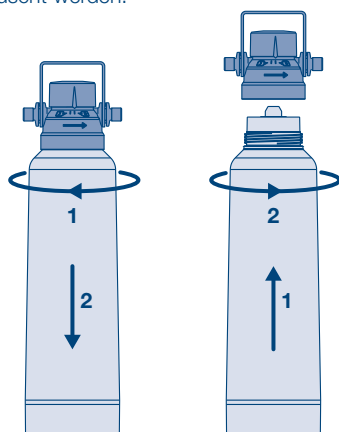
- ▶ Bedienungsanleitung des bestflush/bestflush PLUS durchlesen.
- ▶ bestflush/bestflush PLUS am Filterkopf direkt montieren, oder an der Wandhalterung aufstecken (gesonderter Schlauch optional erhältlich, siehe Zeichnung), Durchflussrichtung beachten
- ▶ Wasserablaufschauch an Ablauf des bestflush/bestflush PLUS montieren
- ▶ Installation auf Dichtigkeit prüfen

Nur bei bestflush PLUS

- ▶ Anzeigeeinheit (Display) des bestflush PLUS im Sichtbereich montieren
- ▶ bestflush PLUS gemäß Betriebsanleitung programmieren und in Betrieb nehmen

Wechsel einer erschöpften bestmin-Filterkerze

Achtung: Die bestmin-Filterkerze sollte innerhalb von 12 Monaten nach Inbetriebnahme ausgetauscht werden.



- ▶ Von rechts nach links aus dem Filterkopf herausdrehen.
- ▶ Hierbei Filterkopf je nach Einbaulage nach vorne klappen.
- ▶ Verbrauchte bestmin-Filterkerze mit Hausmüll entsorgen.
- ▶ Filterkerze aus Verpackung entnehmen und auf Unversehrtheit prüfen.
- ▶ Hygienekappe von der Filterkerze nehmen.
- ▶ Das Installationsdatum und Austauschdatum auf dem Etikett der Filterkerze ist zu vermerken. (siehe Abschnitt 4)
- ▶ Filterkerze von links nach rechts in den Filterkopf eindrehen.

Entlüftung/Spülen (ES):

Die im bestmin Wasser-Optimierungssystem enthaltene Luft muss vor der Inbetriebnahme entfernt werden. Hierzu gibt es, je nach Installation, verschiedene Optionen:

Option 1: Entlüftung/Spülung über den Verbraucher (z.B.: Wasserspender)

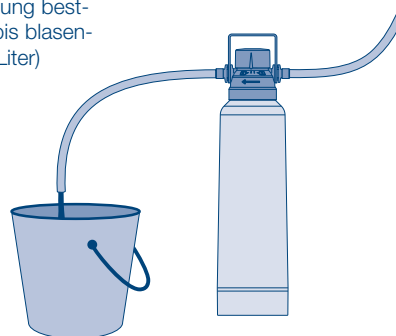
Wenn der nachgeschaltete Verbraucher (z.B.: Wasserspender) über eine Funktion zur Inbetriebnahme von Filterkerzen verfügt, folgen Sie bitte der Menüführung im Display. Bitte Bedienungsanleitung des Verbrauchers beachten!

Option 2: Empfohlen: Spülung über bestflush bzw. bestflush PLUS

Wenn Option 1 installationsbedingt nicht möglich ist, kann über den bestflush bzw. bestflush PLUS eine Entlüftung der bestmin-Filterkerze durchgeführt werden. Über Installation und Verwendung siehe dazu Einbau- und Bedienungsanleitung bestflush bzw. bestflush PLUS. Die bestmin-Filterkerze so lange entlüften bis blasenfreies und klar gefiltertes Wasser austritt. (Behälter unterstellen min. 4 Liter)

Option 3: Entlüftung/Spülung über Ausgangsschlauch

Sollte die Entlüftung über eine der oben genannten Möglichkeiten nicht möglich sein, kann über den Ausgangsschlauch eine Entlüftung der bestmin-Filterkerze durchgeführt werden. Dazu Ausgangsschlauch vom Verbraucher (z.B.: Wasserspender) lösen. Das Ende in einen Behälter (min. 4 Liter) geben. Die bestmin-Filterkerze durch Aufdrehen der Wasserzufuhr entlüften. Die Filterkerze so lange entlüften bis blasenfreies und klar gefiltertes Wasser austritt. Danach Ausgangsschlauch wieder an den Verbraucher montieren.



8 Gewährleistung

bestmin Wasser-Optimierungssysteme sind von water+more by BWT mit einer 2-jährigen Gewährleistung ausgestattet. Ein Anspruch auf Gewährleistung besteht nur dann, wenn die Hinweise in diesem Handbuch beachtet und befolgt werden.

9 Betreiberpflichten

Sie haben ein langlebiges und servicefreundliches Produkt gekauft. Jedoch benötigt jedes technische Gerät regelmäßige Servicearbeiten, um die einwandfreie Funktion zu erhalten.

Trinkwasser ist ein Lebensmittel. Hygienische Sorgfalt bei der Durchführung der Arbeiten sollte daher selbstverständlich sein.

Prüfung auf Dichtheit: täglich

Austausch Filterkerze: nach spätestens 12 Monaten
(unabhängig der Restkapazität)

Austausch Filterkopf: nach 5 Jahren (siehe Einbauplaketten)

Austausch Panzerschläuche: nach 5 Jahren

Nach DIN 1988 muss der Austausch der Verschleißteile durch Fachpersonal erfolgen (Fachhändler oder Kundendienst). Eine Wartung entfällt, wenn ein regelmäßiger Austausch der Filterkerze stattfindet.

1 Scope of delivery

bestmin Installation Set

- 1 Filter head with external thread (incl. Aquastop and return valve)
- 2 Wall mounting (fixing material not included in delivery)
- 3 Filter cartridge (bestmin M)
- 4 Installation and Operating Instructions

Accessories:

- 5 Connecting hose 1,500 mm ($\frac{3}{8}$ " x $\frac{3}{8}$ " or $\frac{3}{8}$ " x $\frac{3}{4}$ ")
- 6 Connecting hose 1,500 mm with ball valve ($\frac{3}{8}$ " x $\frac{3}{8}$ " or $\frac{3}{8}$ " x $\frac{3}{4}$ ")
- 7 bestflush (air valve)
- 8 bestflush PLUS (air valve with integrated Aquameter)
- 9 Aquameter water meter $\frac{3}{8}$ " x $\frac{3}{8}$ " with nut, external display for fixing to the wall

8

2 Technical Data

bestmin Type	M
Connection thread (in/out)	3/8"
Nominal flow [l/h]	180
Pressure loss at the nominal flow rate [bar]	0,8
Typical capacity [litres]	10.000*
Particle filtration [μ m]	20
Useful pressure range, min.–max. [bar]	2–8
Flow pressure [bar]	> 1,2
Water temperature, min.–max. [°C]	4–30
Ambient temperature during operation, min.–max. [°C]	4–40
Ambient temperature during storage/transportation [°C]	-20–50
Total height without bracket A [mm]	465
Total height with bracket B [mm]	500
Connection height C [mm]	425
Distance from floor D [mm]	65
Installed length E [mm]	125
Filter cartridges Ø F [mm]	130
Weight (dry/wet) (approximate) [kg]	4/4,5
Operating position	horizontal oder vertikal
Order number for Installation Set	FS26M01A00
Order number for filter cartridge	FS26M00A00

* max. 12 months

1-4: Initial Installation of a New Filter Cartridge

3-4: Replacing a Filter Cartridge

- 1 Check the direction of water flow (taking account of the arrows on the filter head)
- 2 Connect intake and outlet hoses
- 3 Screw the filter cartridge into the filter head to bleed the filter
- 4 Screw the filter cartridge out of the filter head and connect the outlet hose to the machine; screw the filter cartridge into the filter head; the filter is now ready for operation

3 Hazards

Water+more by BWT product features include maximum appliance safety, something that is a key focus of attention at our company.

Despite all safety precautions however, every appliance presents a potential risk if not used properly. For this reason and in the interest of your safety, we have summarised the "Operating and safety information" below. These should be heeded.

4 Operating and safety information

The water+more by BWT filter systems should only be installed, brought into service and serviced by trained, authorised staff.

In order to use water+more by BWT filter systems properly and safely, you have to follow the instructions regarding installation, usage and maintenance as described in this manual.

The buyer is obliged to follow the instructions for use and/or the operating instructions exactly, take heed of warning notices and to use the device for its intended purpose only. Install and operate the water+more by BWT filter system exactly as described in the accompanying manual. water+more by BWT is not responsible for any damages or secondary damages arising from faulty installation, improper use or incorrect operation.

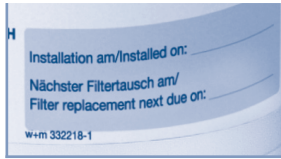
Only cold water of drinking quality may be used as feed water. Feed water of unknown microbiological quality must never be used without adequate disinfection.

If you are asked by the relevant authorities to boil the tap water because it is contaminated by microbes, this applies to the filtered water too. If the authorities later state that the water may be drunk safely, the filter system must be replaced and the connections cleaned. For certain groups of people, such as babies and those

with reduced immunity, it is recommended to boil the tap water before drinking. This applies to filtered water too.

Silver has long proven its effectiveness in preventing the growth of germs. water+more by BWT filter systems therefore contain small amounts of silver to maintain optimal hygiene standards. A small amount of silver can be added to the water. It is perfectly safe and complies with the relevant recommendations of the World Health Organisation.

If you do not use water from the water+more by BWT filter system for 2-3 days, it is advisable to rinse the filter with at least 2 litres of water before using again. Avoid prolonged non-use of the filter system. After being out of action for four weeks or more, the filter system should be replaced by an original from water+more by BWT. Please remember that the filter system should be used for a maximum of 12 months. The filter head of the filter cartridge should be replaced after five years (service life).



Installation date

Before installing the filter cartridge, the date of installation as well as the replacement date (12 months later) should be noted on the label.

5 Preconditions for Installation – Important Information

- Please follow the installation regulations, general guidelines, general hygiene conditions and technical data.
- The drinking water to be taken in must always meet the requirements of the local Drinking Water Ordinance.
- To install the filter choose a location that enables simple connection to the water mains.
- An approved backflow safeguard is integrated into the filter head.
- The installation location must be frost-resistant and protected against direct sunlight. Chemicals, solvents and vapours must not come into contact with the filter.
- When carrying out maintenance work on the drinking water supply, the bestmin Optimisation System must be disconnected from the water supply. The water pipe must be rinsed thoroughly before it is connected again.



The maximum operating pressure of the bestmin Water Optimisation System must not be exceeded. Warning! If the intake pressure is greater than 8 bar a pressure reducer must be installed upstream of the bestmin Water Optimisation System. The intake pressure is then set to 4 bar.

A minimum intake pressure of 1.2 bar is necessary for the function of the water filter. In the case of fluctuations in pressure and pressure shocks, the sum of pressure shock and idling pressure must not exceed the nominal pressure of 8 bar, with the positive pressure shock not exceeding 2 bar and the negative pressure shock must not fall below 50% of the settling flow pressure (see DIN 1988 Part 2.2.4). With longer breaks in operation (weekend, holiday ...) switch off the tap on the BWS intake. Observe DIN 1988 and local regulations for connection and operation. The recommended installed position is vertical; horizontal operation is also possible. When installing a new or replacement filter cartridge, all parts must be examined for completeness and transport damage. Faulty parts must be replaced. If the above conditions are not observed, the technical function cannot be guaranteed.

6 Function/Intended use

bestmin is a water treatment system for mineralisation of low-salt water to improve taste.. bestmin improves the quality of the water for use in coffee machines and drinks machines.

Installation of bestmin water optimisation systems

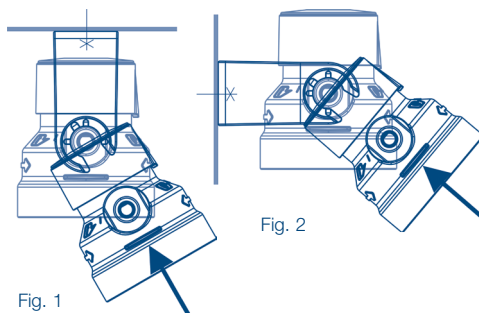
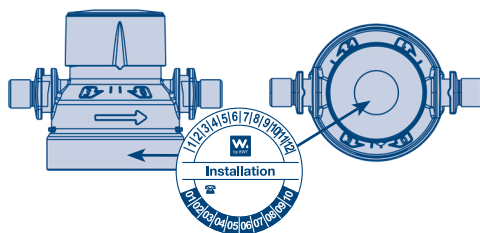
IMPORTANT:

- ▶ Install bestmin filter cartridges only in correctly installed original water+more by BWT filter heads.
- ▶ Do not exert any force. Otherwise the guarantee for the systems will be invalid.
- ▶ Disconnect the electricity supply of the end device (pull out the plug)
- ▶ Pay heed to the technical data (section 2) as well as the operating and safety information (section 4).
- ▶ If the product has been stored under 0 °C, the unpacked product must be exposed to the ambient temperature of the installation location for at least 24 hours before commissioning.

11

7.1 Fitting the wall mounting/Fitting the filter head

- ▶ Take the filter head with wall-mounting out of the packaging and check that it is undamaged
- ▶ Remove the wall-mounting from the filter head and fit at an appropriate place with screws \varnothing 5 mm (not included in the delivery scope)
- ▶ If an "installation plate" is enclosed, mark the date (month/year) of initial installation and stick on the filter head
- ▶ Fit filter head to wall-mounting. (see Fig. 1 & 2)
- ▶ Observe the direction of flow!!
- ▶ Fit the water intake and water outlet hose to the filter head.
- ▶ Connect water outlet hose to the equipment (e.g. coffee machine)
- ▶ Shut off mains supply (water intake)
- ▶ Connect water intake hose to mains supply
- ▶ Open mains supply and check system for leaks



a) No water should leak out, even without an installed bestmin Water Optimisation System and with an open mains supply!! If necessary, check installation!!

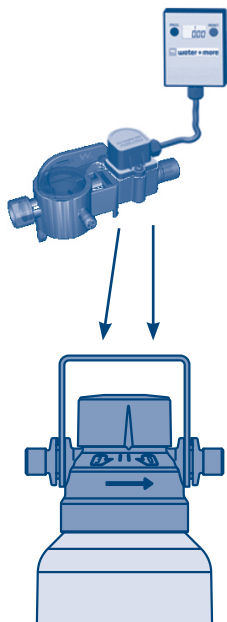
b) The filter head must not be under mains water pressure for a long time without a filter cartridge screwed on.

The bypass setting has no influence on the correct functioning of the bestmin filter cartridge

Installing the bestmin filter cartridge

- ▶ Remove the filter cartridge from the packaging and check for damage.
- ▶ Remove the hygiene cap from the filter cartridge.
- ▶ Note the installation date and replacement date on the label of the filter cartridge. (see section 4)
- ▶ Screw the filter cartridge into the filter head from left to right.

12



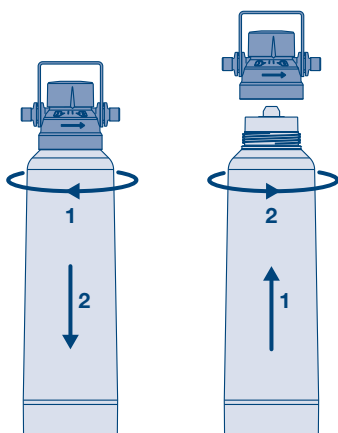
7.2 Fitting the bestflush or bestflush PLUS (Option)

- ▶ Read through the operating instructions for the bestflush/ bestflush PLUS.
- ▶ Fit the bestflush/bestflush PLUS directly at the filter head or attach to the wall bracket (separate hose available as an optional extra, see drawing); observe the direction of flow
- ▶ Fit the water outlet hose at the outlet of the bestflush/ bestflush PLUS
- ▶ Check installation for leaks

- ▶ Fit the display of the bestflush PLUS in the field of vision
- ▶ Programme the bestflush PLUS as described in the operating instructions and start it up

Replacing a worn bestmin filter cartridge

Warning: The bestmin filter cartridge should be replaced within 12 months of it first being used



- ▶ Screw out of the filter head from right to left.
- ▶ While doing this, fold the filter head forwards, depending on the installed position.
- ▶ Dispose of the used bestmin filter cartridge with the household rubbish.

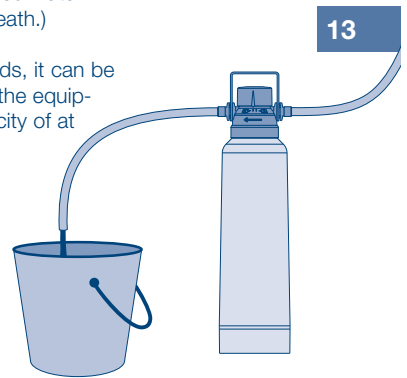
- ▶ Remove the filter cartridge from the packaging and check for damage.
- ▶ Remove the hygiene cap from the filter cartridge.
- ▶ Note the installation date and replacement date on the label of the filter cartridge. (see section 4)
- ▶ Screw the filter cartridge into the filter head from left to right.

The air contained in the bestmin water optimisation system must be removed before commissioning. Depending on installation, there are various ways of doing this:

If the downstream equipment (e.g. coffee machine) has a function for commissioning filter cartridges, please follow the menu instructions in the display. Please read the Operating Instructions of the equipment.

If option 1 is not possible because of the installation, the bestmin filter cartridge can be bled through the bestflush or bestflush PLUS. For installation and use please refer to the bestflush or bestflush PLUS installation and operating instructions. Bleed the bestmin filter cartridge until bubble-free and clear filtered water comes out. Place a container with a capacity of at least 4 litre underneath.)

If bleeding is not possible through one of the above-mentioned methods, it can be done through the outlet hose. To do this, loosen the outlet hose from the equipment (e.g.: water dispenser). Put the end into a container with a capacity of at least 4 litre. Bleed the bestmin filter cartridge by turning on the water supply. Bleed the filter cartridge until bubble-free and clear filtered water comes out. Then fit the outlet hose to the appliance again.



8 Guarantee

bestmin water optimisation systems by BWT have a two-year guarantee. The guarantee is only valid provided the instructions in this manual are followed.

9 Operator Duties

You have bought a long-life and service-friendly product. But every technical appliance needs regular service work to maintain perfect function.

Drinking water is a foodstuff. Hygienic care when conducting the work should therefore be a matter of course.

Check for leaks: daily

Replace filter cartridge: at least after 12 months
(regardless of the residual capacity)

Replace filter head: after 5 years (see installation plate)

Replace reinforced hoses: after 5 years

According to DIN 1988 the wearing parts must be replaced by specialist staff (specialist dealer or customer service). There is no need for maintenance if the filter cartridges are replaced regularly.

1 Fourniture

Kit d'installation bestmin

- 1 Tête de filtre à filetage extérieur (avec Aquastop et clapet antiretour)
- 2 Fixation murale (matériel de fixation non compris dans la fourniture)
- 3 Cartouche filtrante (bestmin M)
- 4 Instructions de montage et d'emploi

Accessoires :

- 5 Flexible de raccordement 1 500 mm ($\frac{3}{8}$ " \times $\frac{3}{8}$ " ou $\frac{3}{8}$ " \times $\frac{3}{4}$ ")
- 6 Flexible de raccordement 1 500 mm avec robinet à boisseau sphérique ($\frac{3}{8}$ " \times $\frac{3}{8}$ " ou $\frac{3}{8}$ " \times $\frac{3}{4}$ ")
- 7 bestflush (vanne de purge)
- 8 bestflush PLUS (vanne de purge avec compteur d'eau intégré)
- 9 Compteur d'eau Aquameter $\frac{3}{8}$ " \times $\frac{3}{8}$ " avec écrou-raccord, afficheur externe à fixation murale

2 Caractéristiques techniques

14

Modèle bestmin	M
Filetage de raccordement (in/out)	3/8"
Débit nominal [l/h]	180
Perte de pression au débit nominal [bars]	0,8
Capacité habituelle [litres]	10.000*
Filtration de particules [μ m]	20
Plage de pression de service, min.–max. [bars]	2–8
Pression d'écoulement [bars]	> 1,2
Température de l'eau, min.–max. [°C]	4–30
Température ambiante pendant le service, min.–max. [°C]	4–40
Température ambiante pendant le stockage/transport [°C]	-20–50
Hauteur totale sans étrier A [mm]	465
Hauteur totale avec étrier B [mm]	500
Hauteur de raccordement C [mm]	425
Distance au sol D [mm]	65
Position de montage E [mm]	125
Ø de cartouche filtrante F [mm]	130
Poids approx. (sec/humide) [kg]	4/4,5
Position de fonctionnement	horizontal oder vertikal
N° de commande Kit d'installation	FS26M01A00
N° de commande Cartouche filtrante	FS26M00A00

* max. 12 mois

1-4 : Première installation d'une nouvelle cartouche filtrante

3-4 : Remplacement d'une cartouche filtrante

- 1 Contrôle du sens d'écoulement de l'eau (en tenant compte des flèches sur la tête de filtre)
- 2 Raccordement des flexibles d'entrée et de sortie
- 3 Vissage de la cartouche filtrante dans la tête de filtre pour la purge du filtre
- 4 Dévissage de la cartouche filtrante de la tête de filtre et raccordement du flexible de sortie à la machine ; vissage de la cartouche filtrante dans la tête de filtre ; filtre prêt à l'emploi

3 Avertissements

Les produits water+more by BWT sont conçus de façon à garantir un maximum de sécurité. Malgré les précautions prises, chaque appareil fait cependant courir un certain nombre de risques en cas d'utilisation non conforme.

C'est pourquoi nous énumérons ci-après les mesures de sécurité à respecter.

4 Indications relatives au fonctionnement et à la sécurité

Personnel qualifié

Seules les personnes formées et autorisées ont le droit d'installer, de mettre en service et d'entretenir les systèmes de filtration de water+more by BWT.

Utilisation conforme

Pour bien exploiter les systèmes de filtration water+more by BWT et garantir un fonctionnement sûr, vous devez installer, utiliser et entretenir ces produits conformément aux présentes instructions.

Exclusion de responsabilité

L'acheteur s'engage à (faire) observer scrupuleusement les instructions d'emploi qui lui ont été remises, à tenir compte des avertissements et à utiliser le produit acquis conformément à sa destination. Installez et mettez le système de filtration de water+more by BWT en service en suivant exactement les indications du présent manuel. water+more by BWT décline toute responsabilité pour des dommages directs et indirects résultant d'une mauvaise installation, d'une utilisation non conforme ou d'une exploitation inappropriée.

Consignes de sécurité particulières

Utilisez uniquement de l'eau froide potable. Il est interdit d'utiliser de l'eau dont la qualité microbiologique est inconnue sans l'avoir suffisamment désinfectée.

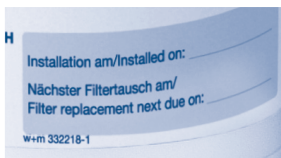
Si une autorité donnait l'instruction de faire bouillir l'eau du robinet pour la décontami-

ner, cette mesure s'appliquerait aussi à l'eau filtrée. A la levée de cette instruction, à partir du moment où l'autorité déclare l'eau de nouveau propre à la consommation, vous devez systématiquement remplacer le système de filtration et nettoyer les raccords. Pour certains groupes de personnes, notamment celles qui souffrent d'une immunodéficience et les bébés, il est toujours recommandé de faire bouillir l'eau avant la consommation. Cette règle s'applique aussi à l'eau filtrée.

L'argent est un moyen traditionnel éprouvé pour inhiber le développement de germes. Les systèmes de filtration de water+more by BWT contiennent de ce fait de faibles quantités d'argent pour garantir des conditions d'hygiène optimales. Une faible quantité d'argent peut se retrouver dans l'eau. Elle est inoffensive et conforme aux recommandations correspondantes de l'Organisation mondiale de la santé.

Si vous ne filtrez pas d'eau pendant plus de 2-3 jours avec votre produit water+more by BWT, nous vous recommandons de rincer le filtre avec au moins 2 litres d'eau avant de le réutiliser. Évitez de mettre le filtre hors service pendant une période prolongée. Après un arrêt de 4 semaines ou plus, remplacez le système de filtration par un système original de water+more by BWT. Respectez la durée d'utilisation maximale, 12 mois.

Remplacez la tête de la cartouche filtrante tous les 5 ans (durée de vie).



Date d'installation

Notez la date d'installation et la date de remplacement (+ 12 mois) sur l'étiquette de la nouvelle cartouche filtrante.

5 Conditions de montage – Remarques importantes

- Tenez compte des prescriptions d'installation locales, conditions d'hygiène générales et caractéristiques techniques !
- L'eau potable fournie doit toujours se conformer aux dispositions de l'ordonnance locale sur l'eau potable.
- Installez le filtre dans un endroit où vous pouvez facilement le raccorder au circuit d'eau.
- Un clapet antiretour homologué est intégré dans la tête du filtre.
- Le lieu de montage doit être à l'abri du gel et ne pas être exposé directement aux rayons du soleil. Les produits chimiques, solvants et vapeurs ne doivent pas entrer en contact avec le filtre.
- En cas de travaux de maintenance sur l'arrivée d'eau, détachez le système d'optimisation bestmin de l'alimentation en eau. Rincez abondamment le tuyau d'eau avant le raccordement du système.



La pression d'arrivée maximale admissible du système d'optimisation d'eau bestmin ne doit pas être dépassée. Attention ! Si la pression d'arrivée est supérieure à 8 bars, un réducteur de pression doit être installé en amont du système d'optimisation d'eau bestmin. La pression d'arrivée sera alors réglée sur 4 bars.

Une pression minimum de 1,2 bars est nécessaire au fonctionnement du filtre. En cas de variations de pression et de coups de bélier, la valeur totale formée du coup de bélier et de la pression au repos ne doit pas dépasser 8 bars, le coup de bélier positif ne devant pas excéder 2 bars et le coup de bélier négatif ne devant pas être inférieur à 50% de la pression d'écoulement qui s'établit (voir DIN 1988 partie 2.2.4). En cas d'arrêt prolongé (week-end, congé, etc.), fermer le robinet d'arrivée du système d'optimisation d'eau. Observer les dispositions DIN 1988 de même que les prescriptions locales pour le raccordement et le service ! Il est recommandé d'utiliser la cartouche en position verticale, mais une mise en service en position horizontale est aussi possible. En cas d'installation d'une cartouche filtrante neuve ou d'une cartouche de remplacement, vérifier l'exhaustivité de la fourniture et l'absence de dommages dus au transport. Remplacer les pièces défectueuses. En cas de non-respect des conditions mentionnées plus haut, la fonction technique n'est plus garantie.

6 Fonction/Utilisation prévue

bestmin est un système de traitement de l'eau pour l'enrichissement minéral d'une eau pauvre en sels, afin d'améliorer le goût. bestmin est un moyen idéal pour optimiser la qualité de l'eau utilisée dans les machines à café et les distributeurs de boissons.

7 Installation de systèmes d'optimisation d'eau bestmin

IMPORTANT :

- ▶ Introduisez les cartouches filtrantes bestmin seulement dans les têtes de filtre originales de water+more by BWT montées correctement !
- ▶ N'usez pas de force ! Sinon la garantie accordée pour les systèmes sera invalidée !
- ▶ Coupez l'alimentation en tension de l'appareil raccordé au filtre (en débranchant la fiche électrique)
- ▶ Observez les caractéristiques techniques (chapitre 2) de même que les indications relatives au fonctionnement et à la sécurité (chapitre 4).
- ▶ Après un stockage du produit en dessous de 0 °C, exposez le produit déballé au moins 24 heures à la température ambiante du lieu d'utilisation avant de le mettre en service.

7.1 Montage de la fixation murale/Montage de la tête du filtre

- ▶ Déballer la tête de filtre avec la fixation murale et vérifier l'absence de défauts
- ▶ Retirer la fixation murale de la tête de filtre et la monter à un emplacement adéquat avec des vis Ø 5 mm (non comprises dans la fourniture)
- ▶ Noter sur la plaque de montage fournie la date (mois/année) de la première installation et la coller sur la tête de filtre
- ▶ Monter la tête de filtre sur la fixation murale (voir illustrations 1 et 2)
- ▶ Tenir compte du sens d'écoulement !!
- ▶ Monter l'arrivée d'eau et le flexible d'évacuation d'eau sur la tête de filtre
- ▶ Raccorder le flexible d'évacuation d'eau au consommateur (par ex. machine à café)
- ▶ Fermer la vanne d'angle (arrivée d'eau)
- ▶ Raccorder le flexible d'arrivée d'eau à la vanne d'angle
- ▶ Ouvrir la vanne d'angle et contrôler l'étanchéité du système

Remarques :

- Il ne doit pas y avoir de sortie d'eau même si le système d'optimisation d'eau bestmin n'est pas installé et si la vanne d'angle est ouverte !! Contrôler l'installation le cas échéant !!
- La tête de filtre ne doit pas subir la pression du réseau d'eau pendant une période prolongée sans cartouche filtrante raccordée.
Le réglage by-pass n'a pas d'influence sur la qualité de fonctionnement de la cartouche bestmin.

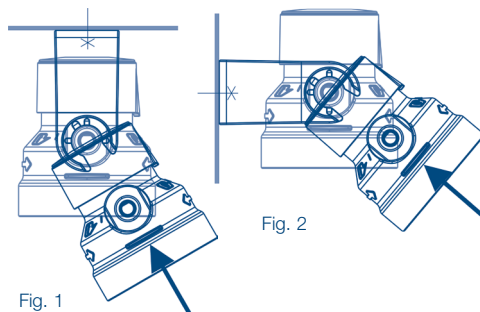
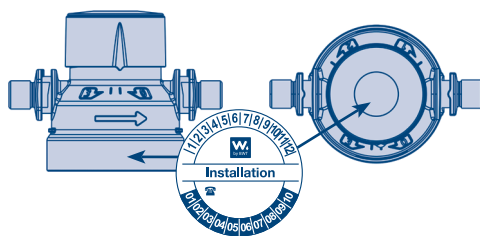


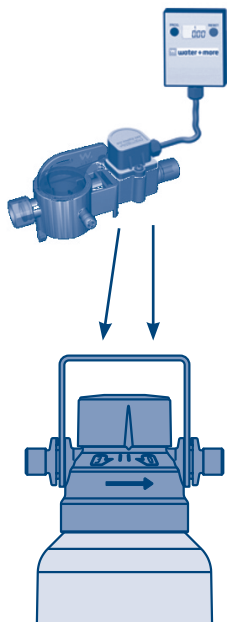
Fig. 1

Fig. 2

Installation de la cartouche filtrante bestmin

- ▶ Déballez la cartouche filtrante et contrôlez son état.
- ▶ Retirez le couvercle hygiénique de la cartouche filtrante.
- ▶ Notez les dates d'installation et de remplacement sur l'étiquette de la cartouche filtrante. (Voir chapitre 4)
- ▶ Vissez la cartouche filtrante dans la tête en la tournant de gauche à droite.

18



7.2 Montage de bestflush ou bestflush PLUS (option)

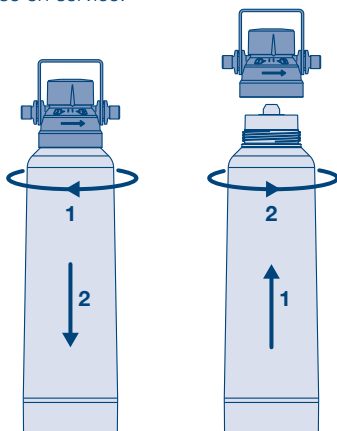
- ▶ Lisez les instructions d'emploi de bestflush/bestflush PLUS.
- ▶ Montez directement bestflush/bestflush PLUS sur la tête de filtre ou sur la fixation murale (flexible séparé disponible en option, voir croquis), en tenant compte du sens d'écoulement.
- ▶ Montez le flexible d'évacuation de l'eau sur la sortie de bestflush/bestflush PLUS
- ▶ Contrôlez l'étanchéité de l'installation

Seulement avec bestflush PLUS

- ▶ Montez l'afficheur de bestflush PLUS dans une zone visible
- ▶ Programmez bestflush PLUS et mettez le produit en service selon les indications du mode d'emploi

Remplacement d'une cartouche filtrante bestmin saturée

Attention : il convient de remplacer la cartouche filtrante bestmin dans un délai de 12 mois après sa mise en service.



- ▶ Dévissez la cartouche filtrante de la tête en la tournant de droite à gauche.
- ▶ Selon la position de montage, basculez la tête du filtre en avant.
- ▶ Éliminez la cartouche filtrante bestmin saturée avec les ordures ménagères.
- ▶ Déballez la cartouche filtrante et contrôlez son état.
- ▶ Retirez le couvercle hygiénique de la cartouche filtrante.
- ▶ Notez les dates d'installation et de remplacement sur l'étiquette de la cartouche filtrante. (Voir chapitre 4)
- ▶ Vissez la cartouche filtrante dans la tête en la tournant de gauche à droite.

Purge/rinçage :

Éliminez l'air contenu dans le système d'optimisation d'eau bestmin avant la mise en service. Vous pouvez le faire de différentes façons, selon l'installation :

Option 1 : purge/rinçage par le consommateur (par ex. fontaine d'eau)

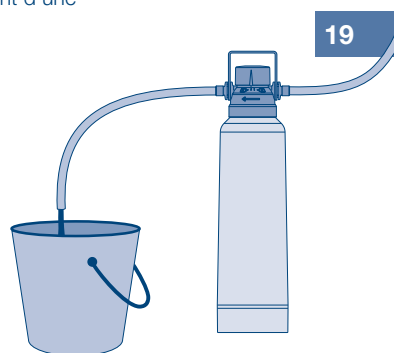
Si le consommateur raccordé en aval (par ex. fontaine d'eau) dispose d'une fonction pour la mise en service de cartouches filtrantes, suivez les indications de menu affichées. Observez les instructions du mode d'emploi du consommateur !

Option 2 : recommandée : purge/rinçage par bestflush ou bestflush PLUS

Si les conditions d'installation ne permettent pas de recourir à l'option 1, vous pouvez purger la cartouche filtrante bestmin par le biais de bestflush ou bestflush PLUS. Pour l'installation et l'utilisation, lisez les instructions de montage et d'emploi bestflush ou bestflush PLUS. Purgez la cartouche filtrante bestmin jusqu'à ce que l'eau filtrée sorte sans bulle d'air et soit limpide. (Placez un récipient d'une contenance d'au moins 4 litre dessous)

Option 3 : purge/rinçage par flexible d'évacuation

Si la purge s'avère impossible avec les méthodes décrites ci-dessus, vous pouvez l'effectuer au moyen du flexible de sortie de la cartouche filtrante bestmin. Détachez à cet effet le flexible de sortie du consommateur (par ex. fontaine d'eau). Placez l'extrémité du flexible dans un récipient (d'une contenance d'au moins 4 litre). Purgez la cartouche filtrante bestmin en ouvrant l'arrivée d'eau. Purgez la cartouche filtrante jusqu'à ce que l'eau filtrée sorte sans bulle d'air et soit limpide. Rebranchez ensuite le flexible d'évacuation sur le consommateur.



8 Garantie

Les systèmes d'optimisation d'eau bestmin de water+more by BWT sont assortis d'une garantie de 2 ans. Pour bénéficier de la garantie, il est nécessaire de suivre les indications du présent manuel.

9 Obligations de l'exploitant

Vous avez acheté un produit caractérisé par une longue durée de vie et une maintenance facile. Chaque appareil technique exige toutefois des travaux d'entretien réguliers pour que son fonctionnement reste correct.

L'eau potable est un produit alimentaire. L'application de mesures d'hygiène appropriées pendant les travaux devrait par conséquent aller de soi.

Contrôle d'étanchéité : tous les jours

Remplacement de la cartouche filtrante : au plus tard au bout de 12 mois (indépendamment de la capacité restante)

Remplacement de la tête du filtre : au bout de 5 ans (voir plaquette)

Remplacement des flexibles blindés : au bout de 5 ans

Conformément à DIN 1988, le remplacement des pièces de rechange est réservé à du personnel spécialisé (revendeurs spécialisés ou service après-vente). Le système ne nécessite pas de maintenance si la cartouche filtrante est remplacée régulièrement.

1 Dotazione

Kit d'installazione bestmin

- 1 Coperchio del filtro con filettatura esterna (comprensivo di Aquastop e valvola di non ritorno)
- 2 Supporto da parete (la dotazione non comprende il materiale di fissaggio)
- 3 Cartuccia filtrante (bestmin M)
- 4 Istruzioni per il montaggio e per l'uso

Accessori:

- 5 Tubo di raccordo 1.500 mm ($\frac{3}{8}$ " \times $\frac{3}{8}$ " o $\frac{3}{8}$ " \times $\frac{3}{4}$ ")
- 6 Tubo di raccordo 1.500 mm con rubinetto a sfera ($\frac{3}{8}$ " \times $\frac{3}{8}$ " o $\frac{3}{8}$ " \times $\frac{3}{4}$ ")
- 7 bestflush (valvola di sfianto)
- 8 bestflush PLUS (valvola di sfianto con Aquameter integrato)
- 9 Contatore dell'acqua Aquameter $\frac{3}{8}$ " \times $\frac{3}{8}$ " con dado per raccordi, display esterno per il fissaggio a parete

2 Dati tecnici

20

Modello bestmin	M
Filetto di attacco (in/out)	3/8"
Portata nominale [l/h]	180
Perdita di pressione a portata nominale [bar]	0,8
Capacità tipica [litri]	10.000*
Filtrazione particelle [μ m]	20
Ambito pressione di esercizio, min.-max. [bar]	2-8
Pressione idraulica [bar]	> 1,2
Temperatura dell'acqua, min.-max. [°C]	4-30
Temperatura ambiente durante l'esercizio, min.-max. [°C]	4-40
Temperatura ambiente durante magazzinaggio/trasporto [°C]	-20-50
Altezza complessiva senza staffa (A) in mm	465
Altezza complessiva con staffa (B) in mm	500
Altezza del raccordo (C) in mm	425
Distanza dal terreno (D) in mm	65
Lunghezza della installazione (E) in mm	125
Cartucce filtranti \varnothing F [mm]	130
Peso (asciutto/bagnato) ca. [kg]	4/4,5
Posizione di funzionamento	horizontal oder vertikal
N. ordine kit d'installazione	FS26M01A00
N. ordine cartucce filtranti	FS26M00A00

* max. 12 mesi

1-4: Prima installazione di una nuova candela filtrante

3-4: Ricambio di una candela filtrante

- 1 Verifica della direzione di flusso dell'acqua (facendo attenzione alle frecce presenti sul coperchio del filtro)
- 2 Connessione del tubo di uscita ed entrata
- 3 Per spurgare il filtro ruotare la candela filtrante nel coperchio del filtro
- 4 Ruotare verso l'esterno la candela filtrante dal coperchio del filtro e collegare il tubo di uscita alla macchina; ruotare la candela filtrante nel coperchio del filtro; il filtro è pronto per l'uso

3 Indicazioni di pericolo

Per water+more by BWT la sicurezza dell'apparecchio è garantita in massima parte dalle caratteristiche del prodotto, alle quali rivolgiamo tutta la nostra attenzione.

Malgrado tutte le misure di sicurezza da noi adottate, ogni apparecchio, se utilizzato in modo improprio, mantiene un potenziale di rischio.

Per questo motivo, nell'interesse della vostra sicurezza, abbiamo riportato sotto le "Indicazioni tecniche per il funzionamento e la sicurezza". Tali indicazioni devono essere osservate.

4 Indicazioni tecniche per il funzionamento e la sicurezza

Personale qualificato

I sistemi di filtrazione di water+more by BWT possono essere installati, messi in funzione e mantenuti esclusivamente da persone qualificate e autorizzate.

Uso conforme

Per un funzionamento perfetto e sicuro dei sistemi di filtrazione di water+more by BWT, nell'installazione, uso e manutenzione bisogna procedere nel modo descritto nel presente manuale.

Esclusione di responsabilità

L'acquirente s'impegna a seguire e far seguire esattamente le istruzioni e le indicazioni per l'uso ricevute, a osservare le avvertenze e a utilizzare l'oggetto dell'acquisto esclusivamente in modo conforme. Installare e far funzionare il sistema di filtrazione di water+more by BWT esattamente secondo i dati forniti nel presente manuale. water+more by BWT non assume responsabilità per eventuali danni e danni conseguenti derivanti da installazione errata, uso non conforme ed esercizio inappropriato.

Indicazioni specifiche per la sicurezza

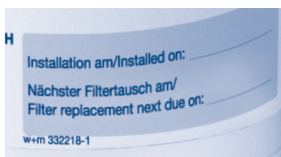
Come acqua di alimentazione può essere utilizzata esclusivamente acqua fredda di qualità potabile. In nessun caso può essere utilizzata acqua di alimentazione di qualità microbiologica sconosciuta senza una sufficiente disinfezione. Se le autorità disponessero la bollitura dell'ac-

qua potabile a causa di contaminazione da germi, le disposizioni delle autorità valgono anche per l'acqua filtrata. Se le autorità consentono nuovamente il consumo dell'acqua potabile in quanto non più pericolosa, è comunque necessario sostituire il sistema di filtrazione e pulire i raccordi. Per determinate categorie di persone, ad esempio persone affette da deficienza immunitaria e neonati, è consigliabile far bollire l'acqua potabile prima del consumo. Lo stesso vale anche per l'acqua filtrata.

L'argento è un mezzo sperimentato da tempo per limitare la proliferazione di germi. I sistemi di filtrazione di water+more by BWT contengono perciò piccole quantità di argento per mantenere rapporti igienici ottimali. Una piccola quantità di argento può essere rilasciata nell'acqua. La cosa non ha rilevanza ed è in accordo con le relative raccomandazioni dell'Organizzazione Mondiale della Sanità.

Se non si preleva acqua dal sistema di filtrazione di water+more by BWT per più di 2-3 giorni, è consigliabile lavare il filtro con almeno 2 litri d'acqua prima di un nuovo prelievo. Evitare di lasciare il sistema di filtrazione inutilizzato per lunghi periodi. Dopo un periodo di inutilizzo di 4 o più settimane il sistema di filtrazione deve essere sostituito con un originale di water+more by BWT. Rispettare la durata di utilizzo massima di 12 mesi.

Il coperchio del filtro della cartuccia filtrante deve essere sostituito dopo 5 anni (durata utile).



Data dell'installazione

Prima dell'installazione della cartuccia filtrante annotare la data della nuova installazione e la data della sostituzione (12 mesi dopo) sull'etichetta della cartuccia stessa.

5 Condizioni preliminari per l'installazione – Indicazioni importanti

- Osservare prescrizioni locali per l'installazione, direttive generali, condizioni igieniche generali e dati tecnici!
- L'acqua potabile destinata all'alimentazione deve sempre essere conforme alle prescrizioni locali in materia di acqua potabile.
- Per l'installazione del filtro si deve scegliere un luogo che renda possibile connettersi alla rete idrica senza difficoltà.
- Nel coperchio del filtro è integrata Una protezione antiriflusso omologata.
- Il luogo dell'installazione deve essere resistente al gelo e protetto dalla insolazione diretta. Prodotti chimici, solventi e vapori non possono entrare in contatto con il filtro.
- Durante lavori di manutenzione sull'impianto di rifornimento dell'acqua potabile il sistema bestmin di ottimizzazione dell'acqua deve essere staccato dall'impianto di rifornimento idrico. La condotta dell'acqua, prima di essere ricollegata, deve essere lavata a sufficienza.



La pressione d'ingresso massima del sistema bestmin di ottimizzazione dell'acqua non può essere superata.

Attenzione! Con una pressione d'ingresso superiore a 8 bar è necessario installare un riduttore di pressione prima del sistema bestmin di ottimizzazione dell'acqua. La pressione d'ingresso viene quindi regolata su 4 bar.

Per il funzionamento del filtro dell'acqua è necessaria una pressione d'ingresso minima di 1,2 bar.

In presenza di oscillazioni di pressione e colpi di ariete, la somma di colpo di ariete e pressione statica non può superare la pressione nominale di 8 bar, e in ogni caso il colpo di ariete positivo non può non può superare 2 bar e il colpo di ariete negativo non può scendere al di sotto del 50% della pressione idraulica presente (vedi DIN 1988 parte 2.2.4). Durante pause nell'uso di una certa durata (fine settimana, ferie ecc.) chiudere il rubinetto dell'acqua che si trova all'ingresso del BWS. Per l'allacciamento e l'azionamento osservare le norme DIN 1988 e le disposizioni locali! La posizione d'installazione consigliata è verticale; è possibile anche il funzionamento in posizione orizzontale. Quando si installa una candela filtrante nuova o di ricambio, bisogna verificare che tutte le parti siano complete e non abbiano subito danni durante il trasporto. Le parti difettose devono essere sostituite. Se le suddette condizioni non vengono rispettate, il funzionamento tecnico non è garantito.

6 Funzionamento/Finalità d'impiego

bestmin è un sistema di trattamento dell'acqua per la demineralizzazione di acqua povera di sali minerali al fine di ottimizzare il sapore.. Con bestmin si ottimizza la qualità dell'acqua per l'impiego in macchine da caffè.

7 Installazione di sistemi bestmin per l'ottimizzazione dell'acqua

IMPORTANTE:

- ▶ Installare le cartucce filtranti bestmin solo in coperchi del filtro water+more by BWT montati correttamente!
- ▶ Non impiegare la forza! In caso contrario la garanzia del sistema decade!
- ▶ L'alimentazione dell'apparecchio terminale deve essere interrotta (togliere la spina dalla presa di corrente)
- ▶ I dati tecnici (sezione 2) e le indicazioni tecniche per il funzionamento e la sicurezza (sezione 4) devono essere tenuti in considerazione.
- ▶ Se il prodotto è stato immagazzinato a temperature inferiori a 0 °C, deve essere disimballato e lasciato alla temperatura ambientale del luogo d'installazione per almeno 24 ore prima della messa in funzione.

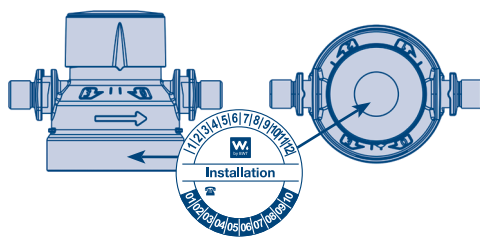
7.1 Montaggio del supporto da parete/Montaggio del coperchio del filtro

- ▶ Togliere dall'imballaggio il coperchio del filtro insieme al supporto da parete e controllarne l'integrità
- ▶ Staccare dal filtro il supporto da parete e installarlo in luogo adatto con viti Ø da 5 mm (non comprese nella dotazione)
- ▶ Annotare la data (mese/anno) della prima installazione sulla "targhetta d'installazione" acclusa e applicarla sul coperchio del filtro
- ▶ Montare il coperchio del filtro sul supporto da parete. (vedi figure 1 e 2)
- ▶ Prestare attenzione alla direzione di flusso!!
- ▶ Installare sul coperchio del filtro il tubo di alimentazione e quello di scarico dell'acqua.
- ▶ Allacciare il tubo di scarico dell'acqua all'utilizzatore (per es. macchina da caffè)
- ▶ Chiudere la valvola ad angolo (alimentazione dell'acqua)
- ▶ Allacciare il tubo di alimentazione dell'acqua alla valvola ad angolo
- ▶ Aprire la valvola ad angolo e verificare la tenuta del sistema

Osservazioni:

- anche se non è installato un sistema bestmin di ottimizzazione dell'acqua e la valvola ad angolo è aperta, non devono verificarsi fuoriuscite di acqua! Verificare eventualmente l'installazione!
- Il coperchio del filtro non può in nessun caso rimanere per lungo tempo sotto la pressione della rete idrica senza che vi sia avvitata una candela filtrante.

La regolazione del bypass non influisce sul corretto funzionamento della cartuccia filtrante bestmin.



23

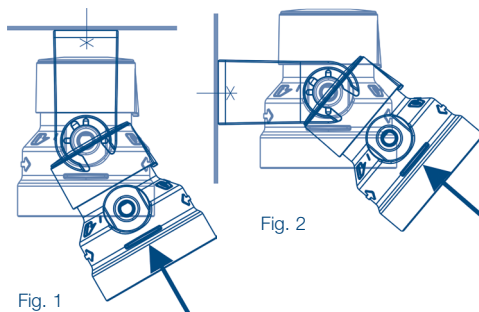


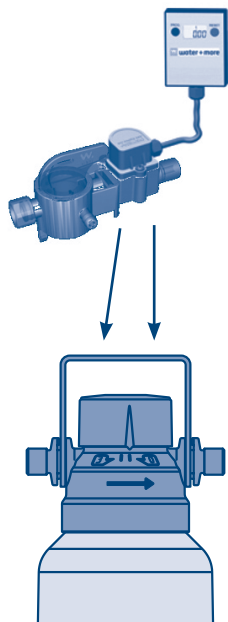
Fig. 1

Fig. 2

Installazione della cartuccia filtrante bestmin

- ▶ Togliere dall'imballaggio la cartuccia filtrante e controllarne l'integrità.
- ▶ Togliere dalla cartuccia filtrante il cappuccio igienico.
- ▶ Annotare la data d'installazione e la data della sostituzione sull'etichetta della cartuccia filtrante. (vedere sezione 4)
- ▶ Ruotare da sinistra a destra la cartuccia filtrante nel coperchio del filtro.

24



7.2 Montaggio del bestflush o bestflush PLUS (opzionale)

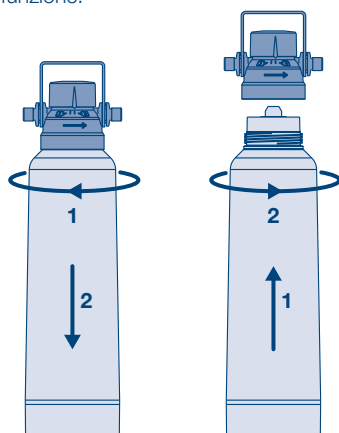
- ▶ Leggere integralmente le istruzioni per l'uso del bestflush/ bestflush PLUS.
- ▶ montare il bestflush/bestflush PLUS direttamente sul coperchio del filtro o applicarlo sul supporto da parete (tubo flessibile separato disponibile come accessorio opzionale, vedere schema), prestare attenzione alla direzione di scorrimento
- ▶ Installare il tubo di scarico dell'acqua sullo scarico del bestflush/bestflush PLUS
- ▶ Verificare la tenuta dell'installazione

Solo per bestflush PLUS

- ▶ Installare in una zona visibile l'unità di visualizzazione (display) del bestflush PLUS
- ▶ Programmare il bestflush PLUS secondo le istruzioni per l'uso e metterlo in funzione

Sostituzione di una cartuccia filtrante bestmin esaurita

Attenzione: la cartuccia filtrante bestmin deve essere sostituita entro 12 mesi dopo la messa in funzione.



- ▶ Ruotare da destra a sinistra dal coperchio del filtro.
- ▶ Per eseguire questa operazione ribaltare in avanti il coperchio del filtro a seconda della posizione di installazione.
- ▶ Smaltire con i rifiuti domestici la cartuccia filtrante bestmin consumata.
- ▶ Togliere dall'imballaggio la cartuccia filtrante e controllarne l'integrità.
- ▶ Togliere dalla cartuccia filtrante il cappuccio igienico.
- ▶ Annotare la data d'installazione e la data della sostituzione sull'etichetta della cartuccia filtrante. (vedere sezione 4)
- ▶ Ruotare da sinistra a destra la cartuccia filtrante nel coperchio del filtro.

Spurgo aria/Lavaggio (ES):

L'aria contenuta nel sistema bestmin di ottimizzazione dell'acqua deve essere eliminata prima della messa in funzione. A questo scopo esistono diverse opzioni a seconda dell'installazione:

Opzione 1: Spurgo aria/Lavaggio attraverso l'utilizzatore (ad es. distributore d'acqua)

Se l'utilizzatore collegato a valle (ad es. distributore d'acqua) dispone di una funzione per l'attivazione di cartucce filtranti, seguire la guida a menu sul display. Attenersi alle istruzioni per l'uso dell'utilizzatore!

Opzione 2 (consigliata): Lavaggio attraverso bestflush o bestflush PLUS

Se per motivi dipendenti dall'installazione l'opzione 1 non è possibile, si può eseguire uno spurgo aria della cartuccia filtrante bestmin attraverso bestflush o bestflush PLUS. Per informazioni sull'installazione e l'utilizzo vedere Istruzioni per il montaggio e per l'uso di bestflush o bestflush PLUS. Spurgare l'aria della cartuccia filtrante bestmin fino a quando fuoriesce acqua filtrata limpida e senza bolle. (collocare al di sotto un recipiente min. 4 litro)

Opzione 3: Spurgo aria/Lavaggio tramite tubo di uscita

Se lo spurgo dell'aria non fosse possibile attraverso una delle suddette operazioni, può essere effettuato uno spurgo aria della cartuccia filtrante bestmin attraverso il tubo di uscita. A questo scopo staccare il tubo di uscita dall'utilizzatore (ad es. distributore d'acqua). Inserire l'estremità in un serbatoio (min. 4 litro). Spurgare l'aria della cartuccia filtrante bestmin aprendo l'erogazione dell'acqua. Spurgare la cartuccia filtrante fino a quando fuoriesce acqua filtrata limpida e senza bolle. Riattaccare quindi il tubo di uscita all'utilizzatore.



8 Garanzia

I sistemi di ottimizzazione dell'acqua bestmin sono coperti da una garanzia water+more by BWT di 2 anni. Il diritto alla garanzia può essere esercitato solo se sono state osservate e seguite le indicazioni contenute nel presente manuale.

9 Obblighi dell'utente

Il prodotto acquistato è di lunga durata e di facile manutenzione. Tuttavia ogni apparecchiatura tecnica necessita di regolari lavori di manutenzione per mantenere un perfetto funzionamento.

L'acqua potabile è un genere alimentare. Perciò la cura dell'igiene durante l'esecuzione dei lavori dovrebbe essere qualcosa di ovvio.

Verifica della tenuta: ogni giorno

Sostituzione della cartuccia filtrante: entro e non oltre 12 mesi (indipendentemente dalla capacità residua)

Sostituzione del coperchio del filtro: dopo 5 anni (vedere targhetta d'installazione)

Sostituzione dei tubi armati: dopo 5 anni

In conformità a DIN 1988 la sostituzione delle parti usurate deve essere effettuata da personale specializzato (rivenditore autorizzato o servizio clienti). Se si sostituisce con regolarità la candela filtrante, non è necessaria manutenzione.

1 Omvang van de levering

bestmin installatieset

- 1 Filterkop met buitendraad (incl. Aquastop en terugstroomklep)
- 2 Wandhouder (bevestigingsmateriaal niet bij de levering inbegrepen)
- 3 Filterpatroon (bestmin M)
- 4 Montage- en bedieningshandleiding

Accessoires:

- 5 Aansluitslang 1.500 mm ($\frac{3}{8}$ " \times $\frac{3}{8}$ " of $\frac{3}{8}$ " \times $\frac{3}{4}$ ")
- 6 Aansluitslang 1.500 mm met kogelkraan ($\frac{3}{8}$ " \times $\frac{3}{8}$ " of $\frac{3}{8}$ " \times $\frac{3}{4}$ ")
- 7 bestflush (ontluchtingsventiel)
- 8 bestflush PLUS (ontluchtingsventiel met geïntegreerde aquameter)
- 9 Aquameter watermeter $\frac{3}{8}$ " \times $\frac{3}{8}$ " met wartelmoer, extern display voor de bevestiging aan de wand

2 Technische gegevens

bestmin type	M
Aansluitschroefdraad (in/out)	3/8"
Nominale doorstroming [l/h]	180
Drukverlies bij nominale doorstroming [bar]	0,8
Typische capaciteit [liter]	10.000*
Partikelfiltratie [μ m]	20
Arbeidsdrukbereik, min.–max. [bar]	2–8
Stromingsdruk [bar]	> 1,2
Watertemperatuur, min.–max. [°C]	4–30
Omgevingstemperatuur bij de werking, min.–max. [°C]	4–40
Omgevingstemperatuur bij opslag/transport [°C]	-20–50
Totale hoogte zonder beugel A [mm]	465
Totale hoogte met beugel B [mm]	500
Aansluithoogte C [mm]	425
Afstand tot de bodem D [mm]	65
Montagelengte E [mm]	125
Filterpatronen Ø F [mm]	130
Gewicht (droog/nat) ca. [kg]	4/4,5
Werkpositie	horizontaal oder vertikal
Bestelnummer installatieset	FS26M01A00
Bestelnummer filterpatroon	FS26M00A00

* max. 12 maanden

1-4: Eerste installatie van een nieuwe filterkaars

3-4: Vervangen van een filterkaars

- 1 Controle van de stromingsrichting van het water (rekening houdend met de aangegeven pijlen op de filterkop)
- 2 Aansluiten van ingang- en uitgangslang
- 3 Filterkaars in de filterkop draaien om de filter te ontluchten
- 4 De filterkaars uit de filterkop draaien en uitgangslang met de machine verbinden; filterkaars in filterkop draaien; filter is nu bedrijfsklaar

3 Gevarenaanwijzingen

De grootst mogelijke veiligheid hoort bij water+more by BWT tot de producteigenschappen waarop ons bijzondere oogmerk rust.

Ondanks alle veiligheidsmaatregelen blijft voor elk apparaat bij onvakkundige behandeling een zeker gevarenpotentieel bestaan.

Daarom hebben wij – in het belang van uw veiligheid – de “Bedrijfs- en veiligheidstechnische aanwijzingen” hierna samengevat. Deze moeten in acht genomen worden.

4 Bedrijfs- en veiligheidstechnische aanwijzingen

Gekwalificeerd personeel

Alleen geschoolde en geautoriseerde personen mogen de filtersystemen van water+more by BWT installeren, in bedrijf stellen en onderhouden.

Reglementaire toepassing

Om de filtersystemen van water+more by BWT correct en veilig te kunnen toepassen, moet u bij installatie, gebruik en onderhoud te werk gaan zoals in dit handboek werd beschreven.

Uitsluiting van aansprakelijkheid

De koper is verplicht de hem overhandigde gebruiksaanwijzingen c.q. bedieningshandleidingen nauwgezet op te volgen, waarschuwingen in acht te nemen en het gekochte voorwerp alleen reglementair te gebruiken. Installeer en gebruik het filtersysteem van water+more by BWT exact volgens de gegevens dit in dit handboek staan beschreven. water+more by BWT is niet aansprakelijk voor eventuele schade en gevolgschade die resulteert uit foutieve installatie, niet-reglementair gebruik en onvakkundige bediening.

Specifieke veiligheidsinstructies

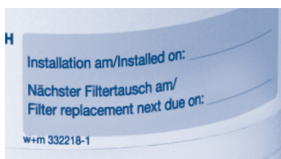
Als voedingswater mag uitsluitend koud water in drinkwaterkwaliteit worden gebruikt. Voedingswater van onbekende microbiologische kwaliteit mag in geen geval zonder voldoende desinfectie worden toegepast.

Indien u door een officiële instantie wordt verzocht het leidingwater als gevolg van bacteriële

le verontreiniging te koken, dient u het gefilterde water ook gekookt te gebruiken. Wanneer het drinkwater door de instanties weer als onbedenkkelijk wordt vrijgegeven, moet u in elk geval het filtersysteem vervangen en de aansluitingen reinigen. Voor bepaalde personengroepen, zoals mensen met een verzwakt immuunsysteem en baby's, wordt aanbevolen het drinkwater voor de consumptie te koken. Dit geldt ook voor gefilterd water.

Zilver is een beproefd middel om de groei van bacteriën te onderdrukken. Filtersystemen van water+more by BWT bevatten daarom geringe hoeveelheden zilver om optimale hygiënische omstandigheden in stand te houden. Een geringe hoeveelheid zilver kan aan het water worden afgegeven. Dit is onbedenkkelijk en is in overeenstemming met de desbetreffende aanbevelingen van de Wereldgezondheidsorganisatie.

Wanneer u gedurende een periode van meer dan 2-3 dagen geen water uit het filtersysteem van water+more by BWT gebruikt, is het raadzaam het filter voor het hernieuwde gebruik met minstens 2 liter water te spoelen. Probeer te voorkomen dat het filtersysteem gedurende langere tijd buiten werking wordt gesteld. Na een stilstandtijd van 4 weken en langer moet het filtersysteem door een origineel van water+more by BWT worden vervangen. Let op de maximale toepassingsduur van 12 maanden. De filterkop van de filterpatroon moet na 5 jaar (levensduur) worden vervangen.



Installatiedatum

Voor de installatie van de filterpatroon moet de datum van de nieuwe installatie en de vervangingsdatum (+ 12 maanden) op het etiket van de filterpatroon vermeld worden.

5 Montagevoorwaarden – Belangrijke aanwijzingen

- Plaatselijke installatievoorschriften, algemene richtlijnen, algemene hygiënevoorwaarden en technische gegevens in acht nemen!
- Het in te voeren drinkwater moet steeds aan de eisen van de plaatselijke drinkwaterverordening voldoen.
- Voor de plaatsing van het filter moet een plaats worden gekozen waar een eenvoudige aansluiting aan de waterleiding mogelijk is.
- Er is een goedgekeurde terugstroombeveiliging in de filterkop geïntegreerd.
- De inbouwplaats moet vorstveilig en tegen directe zonbestraling beschermd zijn. Chemicaliën, oplosmiddelen en dampen mogen niet met het filter in aanraking komen.
- Bij onderhoudswerkzaamheden aan de drinkwatervoorziening moet het bestmin wateroptimaliseringssysteem van de watervoorziening worden gescheiden. Voor de hernieuwde aansluiting moet de waterleiding voldoende gespoeld worden.



De maximale ingangsdruk van het bestmin wateroptimaliseringssysteem mag niet worden overschreden. Attentie! Bij een ingangsdruk groter dan 8 bar moet een drukreducerklep voor het bestmin wateroptimaliseringssysteem gemonteerd worden. De ingangsdruk wordt dan op 4 bar ingesteld.

Een minimale ingangsdruk van 1,2 bar is noodzakelijk voor de functie van het waterfilter. Bij drukschommelingen en drukstoten mag de som van drukstoot en rustdruk niet boven de nominale druk van 8 bar stijgen, daarbij mag de positieve drukstoot 2 bar niet overschrijden en de negatieve drukstoot niet minder worden dan 50% van de optredende stromingsdruk (zie DIN 1988 deel 2.2.4). Bij langdurige bedrijfspauzen (weekend, vakantie ...) de waterkraan op de toevoer van de BWS sluiten. Voor aansluiting en werking de DIN 1988 en de plaatselijke voorschriften in acht nemen! Aanbevolen montagepositie verticaal, horizontale werking is ook mogelijk. Bij installatie van een nieuwe c.q. vervangende filterkaars moeten alle onderdelen op volledigheid en transportschade onderzocht worden. Defecte onderdelen moeten worden vervangen. Bij niet-opvolgen van de bovenstaande eisen is de technische functie niet gewaarborgd.

6 Functie/Toepassingsdoel

bestmin is een waterzuiveringssysteem voor vermindering van de mineralisatie van zoutarm water voor de verbetering van de smaak. Met bestmin optimaliseert u de kwaliteit van het water voor de toepassing in koffiemachines en drankenautomaten.

7 Installatie van bestmin wateroptimaliseringsystemen

BELANGRIJK:

- ▶ bestmin-filterpatronen alleen in correct gemonteerde originele water+more by BWT filterkoppen monteren!
- ▶ Geen geweld gebruiken! Anders komt de garantie voor de systemen te vervallen!
- ▶ Spanningsvoorziening van het eindtoestel moet worden onderbroken (stekker uit stopcontact trekken)
- ▶ De technische gegevens (paragraaf 2) en de bedrijfs- en veiligheidstechnische aanwijzingen (paragraaf 4) in acht nemen.
- ▶ Indien het product onder 0 °C werd opgeslagen, moet het uitgepakte product voor de inbedrijfstelling min. 24 uur aan de omgevingtemperatuur van de installatieplaats worden blootgesteld.

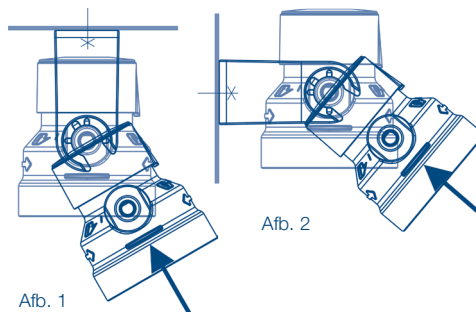
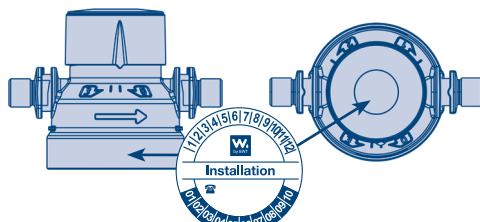
7.1 Montage van de wandhouder/Montage van de filterkop

- ▶ Filterkop met de wandhouder uit de verpakking nemen en op beschadigingen controleren
- ▶ Wandhouder van de filterkop afnemen en op een geschikte plaats met schroeven \varnothing 5 mm (niet bij de levering inbegrepen) monteren
- ▶ Op de bijgesloten "Montagesticker" de datum (maand/jaar) van de eerste installatie kenmerken en op de filterkop plakken
- ▶ Filterkop op de wandhouder monteren. (zie afbeelding 1 en 2)
- ▶ Op stromingsrichting letten!
- ▶ Watertoevoer en waterafvoerslang op filterkop monteren.
- ▶ Waterafvoerslang aan verbruiker (bijv. koffiemachine) aansluiten
- ▶ Hoekventiel (watertoevoer) sluiten
- ▶ Watertoevoerslang aan hoekventiel aansluiten
- ▶ Hoekventiel sluiten en systeem op lekkage controleren

Opmerkingen:

- Ook zonder geïnstalleerd bestmin wateroptimaliseringssysteem en bij geopend hoekventiel mag er geen water uit treden!! Evt. installatie controleren!
- De filterkop mag in geen geval gedurende een langere periode zonder aangeschroefde filterkaars onder waterleidingdruk staan.

De bypassinstelling heeft geen invloed op de correcte functie van de bestmin-filterpatroon

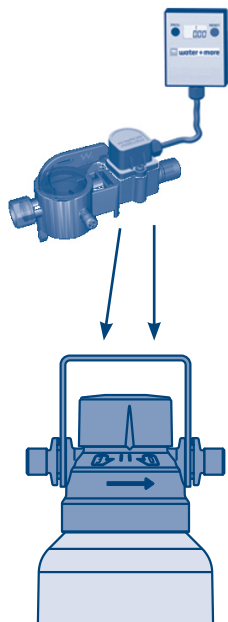


Afb. 1

Afb. 2

Installatie van de bestmin-filterpatroon

- ▶ Filterpatroon uit de verpakking nemen en op beschadigingen controleren.
- ▶ Hygienekap van de filterpatroon verwijderen.
- ▶ De installatiedatum en vervangingsdatum op het etiket van de filterpatroon noteren. (zie paragraaf 4)
- ▶ Filterpatroon van links naar rechts in de filterkop draaien.



7.2 Montage van de bestflush resp. bestflush PLUS (optie)

- ▶ Bedieningshandleiding van de bestflush/bestflush PLUS doorlezen.
- ▶ bestflush/bestflush PLUS direct op de filterkop monteren of op de wandhouder steken (aparte slang optioneel verkrijgbaar, zie tekening), op de doorstromingsrichting letten
- ▶ Waterafvoerslang op de afvoer van de bestflush/bestflush PLUS monteren
- ▶ Installatie op lekkage controleren

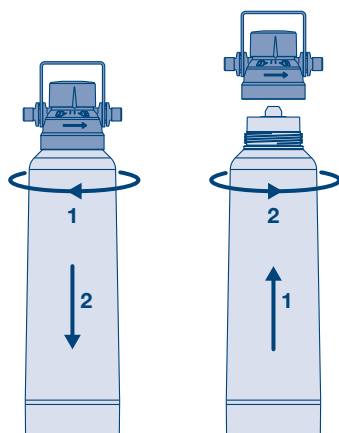
Alleen bij bestflush PLUS

- ▶ Weergave-eenheid (display) van de bestflush PLUS in zichtbereik monteren
- ▶ bestflush PLUS volgens gebruiksaanwijzing programmeren en in gebruik nemen

30

Wisselen van een lege bestmin-filterpatroon

Attentie: de bestmin-filterpatroon moet binnen 12 maanden na de inbedrijfstelling worden vervangen.



- ▶ Van rechts naar links uit de filterkop draaien.
- ▶ Hierbij de filterkop naar gelang de inbouwpositie naar voren klappen.
- ▶ De verbruikte bestmin-filterpatroon met het huisvuil verwijderen.
- ▶ Filterpatroon uit de verpakking nemen en op beschadigingen controleren.
- ▶ Hygienekap van de filterpatroon verwijderen.
- ▶ De installatiedatum en vervangingsdatum op het etiket van de filterpatroon noteren. (zie paragraaf 4)
- ▶ Filterpatroon van links naar rechts in de filterkop draaien.

Ontluchting/spoelen (ES):

De in het bestmin wateroptimaliseringssysteem aanwezige lucht moet voor de inbedrijfstelling worden verwijderd. Hiervoor zijn naargelang de installatie verschillende opties:

Optie 1: ontluchting/spoeling via de verbruiker (bijv.: waterautomaat)

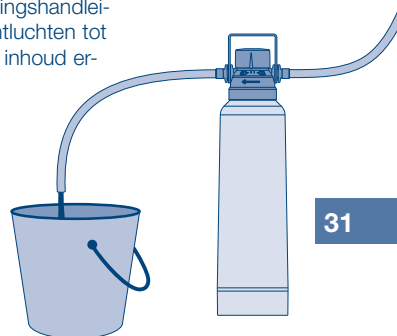
Als de achtergeschakelde verbruiker (waterautomaat) over een functie voor de ingebruikname van filterpatronen beschikt, volgt u de aanwijzingen in het display op. Neem de gebruiksaanwijzing van de verbruiker in acht!

Optie 2: aanbevolen: spoeling via bestflush resp. bestflush PLUS

Wanneer optie 1 als gevolg van de installatie niet mogelijk is kan via de bestflush c.q. bestflush PLUS een ontluchting van de bestmin-filterpatroon worden uitgevoerd. Zie voor de installatie en de toepassing de montage- en bedieningshandleiding bestflush c.q. bestflush PLUS. De bestmin-filterpatroon zolang ontluichten tot er helder gefilterd water zonder belletjes uittreedt. (bak met min. 4 liter inhoud eronder plaatsen)

Optie 3: ontluchting/spoeling via de uitgangsslang

Indien de ontluchting via een van de bovengenoemde mogelijkheden niet mogelijk is, kan via de uitgangsslang een ontluchting van de bestmin-filterpatroon worden uitgevoerd. Hiervoor de uitgangsslang van de verbruiker (bijv.: koffiemachine) loskoppelen. Het uiteinde in een bak (min. 4 liter) hangen. De bestmin-filterpatroon ontluichten door de watertoevoer open te draaien. De filterpatroon zolang ontluichten tot er helder gefilterd water zonder belletjes uittreedt. Daarna de uitgangsslang weer aan de verbruiker monteren.



8 Garantie

bestmin wateroptimaliseringssystemen zijn door water+more by BWT met een garantie van 2 jaar uitgerust. Een aanspraak op garantie bestaat alleen wanneer de aanwijzingen in dit handboek opgevolgd en in acht genomen werden.

9 Plichten van de exploitant

U heeft een duurzaam en servicevriendelijk product gekocht. Elk technisch apparaat heeft echter regelmatige servicewerkzaamheden nodig om de onberispelijke functie te behouden.

Drinkwater is een levensmiddel. Hygiënische zorgvuldigheid bij het uitvoeren van de werkzaamheden moet daarom vanzelfsprekend zijn.

Controle op lekkage: dagelijks

Vervangen filterpatroon: na uiterlijk 12 maanden (onafhankelijk van de restcapaciteit)

Vervangen filterkop: na 5 jaar (zie montagesticker)

Vervangen gewapende slangen: na 5 jaar

Volgens DIN 1988 moet de vervanging van de slijtonderdelen door vakpersoneel plaatsvinden (vakhandel of klantenservice). Het onderhoud vervalt als een regelmatige vervanging van de filterkaars plaatsvindt.

1 Leveringsomfang

bestmin Installationssæt

- 1 Filterhoved med udvendigt gevind (inkl. Aquastop og tilbageløbsventil)
- 2 Vægholder (fastgørelsesmaterialet er ikke inkluderet i leveringsomfangt)
- 3 Filtre (bestmin M)
- 4 Indbygnings- og driftsvejledning

Tilbehør

- 5 Tilslutningsslange 1.500 mm ($\frac{3}{8}$ " x $\frac{3}{8}$ " eller $\frac{3}{8}$ " x $\frac{3}{4}$ ")
- 6 Tilslutningsslange 1.500 mm med stophane ($\frac{3}{8}$ " x $\frac{3}{8}$ " eller $\frac{3}{8}$ " x $\frac{3}{4}$ ")
- 7 bestflush (udluftningsventil)
- 8 bestflush PLUS (udluftningsventil med integreret Aquameter)
- 9 Aquameter vandtæller $\frac{3}{8}$ " x $\frac{3}{8}$ " med montering, eksternt display til vægmontering

2 Tekniske data

bestmin type	M
Tilslutningsgevind (in/out)	3/8"
Nominel kapacitet [l/h]	180
Tryktab ved nominel kapacitet [bar]	0,8
Typisk kapacitet [Liter]	10.000*
Partikelfiltrering [μ m]	20
Arbejdstryk, min.-max. [bar]	2-8
Flowtryk [bar]	> 1,2
Vandtemperatur, min.-max. [°C]	4-30
Omgivende temperatur ved drift, min.-max. [°C]	4-40
Omgivende temperatur ved lagring/transport [°C]	-20-50
Totalhøjde uden bøjle A [mm]	465
Totalhøjde med bøjle B [mm]	500
Tilslutningshøjde C [mm]	425
Afstand til jorden D [mm]	65
Indbygningslængde E [mm]	125
Filterpatroner Ø F [mm]	130
Vægt (tør/våd) ca. [kg]	4/4,5
Driftsposition	horizontal eller vertikal
Ordrenr. installations-sæt	FS26M01A00
Ordrenr. filterpatron	FS26M00A00

* max. 12 måneder

1-4: Første installation af en ny filterpatron

3-4: Udskiftning af en filterpatron

- 1 Kontrol af vandets strømningsretning (under hensyntagen til de angivne pile på filterhovedet)
- 2 Tilslutning af indgangs- og udgangsslangen
- 3 Inddrejning af filterpatronen i filterhovedet for at udlufte filtret
- 4 Uddrejning af filterpatronen fra filterhovedet og forbindelse af udgangsslangen med maskinen; drej filterpatronen ind i filterhovedet, så er filtret driftsklart

3 Farehenvisninger

Størst mulig apparatsikkerhed hører hos water+more by BWT til de produktkendetegn, vi anser for at være særligt vigtige.

Til trods for alle sikkerhedsforholdsregler er der dog altid et vist farepotentiale forbundet med ethvert apparat ved ukorrekt brug.

Derfor har vi, i din sikkerheds interesse, opstillet de følgende "Drifts- og sikkerhedstekniske henvisninger". Disse skal observeres.

4 Drifts- og sikkerhedstekniske henvisninger

Kvalificeret personale

Kun uddannet og autoriseret personale må udføre installation og vedligeholdelse af filtersystemer fra water+more by BWT.

Tilsigtet anvendelse

For at sikre korrekt funktion af filtersystemer fra water+more by BWT, skal installation, drift og vedligeholdelse ske som angivet i denne manual.

Bortfald af hæftelse

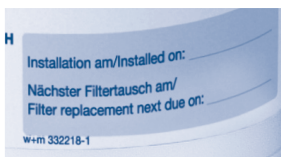
Køber forpligter sig til at følge den udleverede brugsvejledning, observere advarsler og kun benytte den købte genstand til den tilsigtede anvendelse. Installation og drift af filtersystem fra water+more by BWT skal ske præcis som angivet i manualen. water+more by BWT hæfter ikke for eventuelle skader som følge af mangelfuld installation, ikke-tilsigtet anvendelse og forkert drift.

Specifikke sikkerhedshenvisninger

Der må udelukkende bruges koldt vand i drikkevandskvalitet som fødevand. Fødevand af ukendt mikrobiologisk kvalitet må aldrig bruges uden tilstrækkelig desinfektion.

Hvis man fra officiel side opfordres til at koge ledningsvand som følge af forurening, gælder dette også for filtreret vand. Når ledningsvand igen frigives fra myndighederne skal tilslutninger renses og filter udskiftes. For visse persongrupper som f.eks. immunsvage personer eller babyer anbefales det at koge ledningsvand inden anvendelse. Dette gælder også for filtreret vand. Sølv er et gammelt kendt middel til undertrykkelse af bakterier. Filtersystemer fra water+more by BWT indeholder derfor små mængder sølv for at skabe optimale hygiejniske forhold. En lille mængde sølv kan afgives til vandet. Dette er ufarligt og sker i henhold til anbefalingerne fra Verdenssundhedsorganisationen.

Hvis der i en periode på mere end 2-3 dage ikke tappes vand fra filtersystemet fra water+more by BWT, er det tilrådeligt at skylle filteret med mindst 2 liter vand inden næste brug. Undgå at lade filteret henstå i længere tid uden anvendelse. Efter en stilstand på 4 uger eller derover skal filteret udskiftes med et originalt fra water+more by BWT. Venligst overhold den maksimale levetid for filteret på 12 måneder. Filterhovedet på filterpatron skal udskiftes efter 5 år (levetid).



Installationsdato

Inden installation af filterpatron skal installationsdato samt udskiftningsdato (+12 mdr) noteres på mærkat på filterpatron.

5 Betingelser forud for indbygningen – Vigtige henvisninger

- De stedlige installationsbestemmelser, generelle retningslinjer, generelle hygiejnebetingelser og tekniske data skal overholdes!
- Det drikkevand, som skal tilføres, skal altid opfylde kravene fra den lokale drikkevandsforordning.
- Til opstillingen af filtret skal man vælge et sted, som muliggør en let tilslutning til vandnettet.
- Der er integreret en godkendt stopventil i filterhovedet.
- Indbygningsstedet skal være frostfrit og beskyttet mod direkte sollys. Kemikalier, opløsningsmidler og dampe må ikke komme i berøring med filtret.
- Ved vedligeholdelsesarbejder på drikkevandsforsyningen skal bestmin vandoptimeringssystem skilles fra vandforsyningen. Inden næste tilslutning skal vandledningen skylles tilstrækkeligt igennem.

34



bestmin vand-optimeringssystemets maksimale indgangstryk må ikke overskrides. Bemærk! Ved et indgangstryk over 8 bar skal der indbygges en trykreduktionsventil foran bestmin vand-optimeringssystemet. Så indstilles indgangstrykket på 4 bar.

Der kræves et minimalt indgangstryk på 1,2 bar, for at vandfiltret kan fungere. Ved tryksvingninger og trykstød må summen af trykstød og hviletryk ikke overstige et nominelt tryk på 8 bar. Herved må det positive trykstød ikke overskride 2 bar og det negative trykstød ikke underskride 50% af det strømningstryk, som indstiller sig (se DIN 1988 del 02-02-04). Ved længere driftspauser (weekend, ferie ...) lukkes vandhånden ved BWS' indløb. Ved tilslutning og drift skal man overholde DIN 1988 samt de lokale bestemmelser! Den anbefalede indbygningsposition er lodret, en vandret drift er også mulig. Ved installation af en ny filterpatron eller en reservefilterpatron skal alle dele inspiceres mht. fuldstændighed og transport-skader. Defekte dele skal udskiftes. Hvis de ovenstående betingelser ikke overholdes, kan den tekniske funktion ikke garanteres.

6 Funktion/tilsigtet anvendelse

Vandrensningssystem til r mineralisering af saltfattigt vand for smagsforbedring. Met bestmin optimeres drikkevandskvaliteten for brug i kaffemaskiner og drikkevareautomater.

7 Installation af bestmin vand-optimeringsystemer

VIGTIGT:

- ▶ bestmin-filterpatroner må kun indbygges i korrekt indbyggede originale water+more by BWT filterhoveder!
- ▶ Beryt ikke vold! Ellers bortfalder garantien for systemerne!
- ▶ Strømforsyning for apparatet afbrydes (Netstik udtages)
- ▶ De tekniske data (afsnit 2) samt drifts- og sikkerhedstekniske henvisninger (afsnit 4) skal observeres.
- ▶ Skal produktet lagres under 0 °C, skal det udpakkede produkt afvente 24 timer i stuetemperatur inden monteringen.

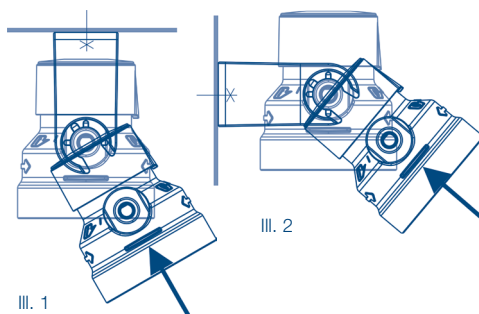
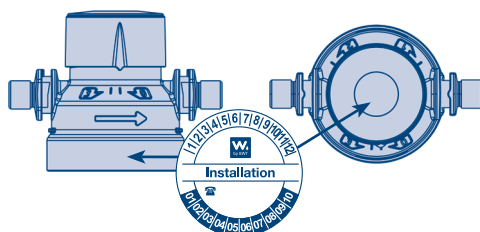
7.1 Montering af vægholderen/montering af filterhovedet

- ▶ Filterhovedet tages ud af emballagen sammen med vægholderen og kontrolleres for, om de er uskadede
- ▶ Vægholderen tages af filterhovedet og monteres på et egnet sted vha. skruer Ø 5 mm (ikke inkluderet i leveringsomfanget)
- ▶ Hvis der er vedlagt en "indbygningsmærkat", noteres datoen (måned/år) for første installation og klæbes på filterhovedet
- ▶ Filterhovedet monteres på vægholderen. (se illustration 1 og 2)
- ▶ Vær opmærksom på strømningsretningen!!
- ▶ Vandindløbsslangen og vandudløbsslangen monteres på filterhovedet.
- ▶ Vandudløbsslangen tilsluttes på forbrugeren (f.eks. kaffemaskine)
- ▶ Tilslut vinkelventilen (vandindløb)
- ▶ Tilslut vandindløbsslangen til vinkelventilen
- ▶ Vinkelventilen åbnes, og systemet kontrolleres for, om det er tæt

Anmærkninger:

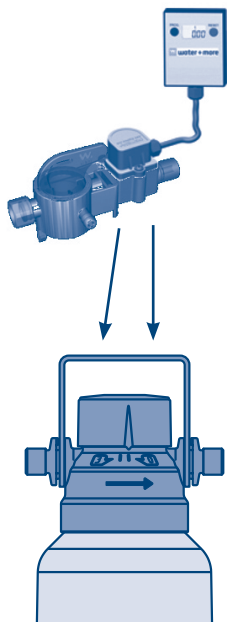
- Der må heller ikke komme vand ud uden installeret bestmin vand-optimerings-system og med åben vinkelventil!!! Kontroller i givet fald installationen!!
- Filterhovedet må aldrig over et længere tidsrum stå under vandnettryk uden påskruet filterpatron.

Bypass-indstilling har ingen indflydelse på den korrekte funktion af bestmin-filterpatron



Installation af bestmin-filterpatron

- ▶ Filterpatronen tages ud af emballagen og kontrolleres for, om den er uskadt.
- ▶ Hygiejneemballage på filterpatron fjernes.
- ▶ Installationsdato og udskiftningsdato noteres på mærkat på filterpatron. (se afsnit 4)
- ▶ Filterpatron drejes ind i filterhovedet fra venstre mod højre.



7.2 Montage af bestflush hhv. bestflush PLUS (ekstraudstyr)

- ▶ Betjeningsvejledning for bestflush/bestflush PLUS læses igennem.
- ▶ bestflush/bestflush PLUS monteres direkte på filterhovedet (separat slange bestilles som ekstraudstyr, se tegning), flowretning observeres
- ▶ Vandafgangsslange monteres på afgang af bestflush/bestflush PLUS
- ▶ Kontroller, at installationen er tæt

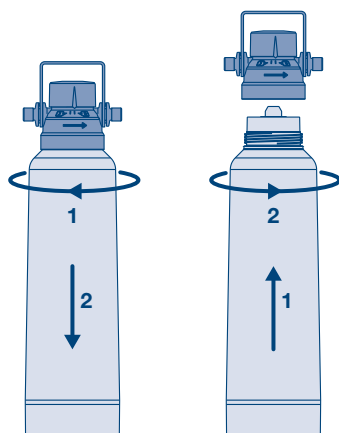
Kun ved bestflush PLUS

- ▶ Aquameterets indikatorenhed (display) for bestflush PLUS monteres inden for synsvidde
- ▶ bestflush PLUS programmeres i overensstemmelse med driftsvejledningen og tages i brug

36

Udskiftning af udtjent filterpatron

Bemærk: bestmin-filterpatron skal skiftes efter 12 måneders drift.



- ▶ Drejes fra højre mod venstre ud af filterhovedet.
- ▶ Alt efter indbygningsposition klappes filterhovedet herved frem.
- ▶ Udskiftet filterpatron bortskaffes med husholdningsaffald.
- ▶ Filterpatronen tages ud af emballagen og kontrolleres for, om den er uskadt.
- ▶ Hygiejneemballage på filterpatron fjernes.
- ▶ Installationsdato og udskiftningsdato noteres på mærkat på filterpatron. (se afsnit 4)
- ▶ Filterpatron drejes ind i filterhovedet fra venstre mod højre.

Udluftning/skylning (ES):

Den indeholdte luft i bestmin vandoptimeringssystemet skal fjernes inden ibrugtagning. Hertil findes der forskellige muligheder, alt efter installation:

Mulighed 1: Udluftning/skylning via forbruger

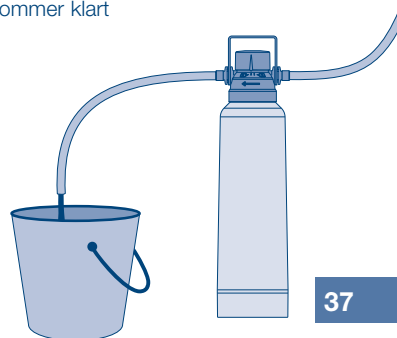
Hvis den efterkoblede forbruger (f.eks. drikkevandsautomat) råder over en funktion til ibrugtagning af filterpatroner, bedes De følge teksten på displayet. Overhold betjeningsvejledningen til forbrugeren!

Mulighed 2: Anbefalet: Skylning via bestflush hhv. bestflush PLUS

Hvis mulighed 1 installationsbetinget ikke er mulig, kan der gennemføres en udluftning af filterpatron gennem bestflush hhv. bestflush PLUS. Se Indbygnings- og driftsvejledningen til bestflush eller bestflush plus, hvis du ønsker yderligere oplysninger om Installation og brug. bestmin-filterpatron udluftes indtil der kommer klart vand uden bobler ud. (Beholder på min. 4 liter stilles under)

Mulighed 2: Udluftning/skylning via udgangsslangen

Hvis udluftning ikke er mulig via en af de to andre muligheder, kan der gennemføres en udluftning over udgangsslangen. Her til skal udgangsslangen løsnes fra forbrugeren (f.eks. kaffemaskine). Slangens ende stikkes i en beholder (min. 4 liter). bestmin-filterpatron udluftes ved åbning af vandtilgangen. bestmin-filterpatron udluftes indtil der kommer klart vand uden bobler ud. Derefter monteres udgangsslangen igen på forbrugeren.



8 Garanti

bestmin vandoptimeringssystem er fra water+more by BWT leveret med en garanti på 2 år. Et garantikrav kan kun gøres gældende når alle anvisninger i denne vejledning er fulgt.

8 Ejerens pligter

De har købt et holdbart og servicevenligt produkt. Men alle tekniske apparater har brug for regelmæssige servicearbejder for at bevare en upåklagelig funktion.

Drikkevand er et levnedsmiddel. Derfor bør en hygiejnisk omhu ved gennemførelsen af arbejderne være en selvfølge.

Kontrol for tæthed: dagligt

Udskiftning af filterpatron: senest efter 12 måneder (uafhængig af restkapacitet)

Udskiftning af filterhoved: efter år (se typeskilt)

Udskiftning af armeret slange: efter 5 år

Iht. DIN 1988 skal sliddele udskiftes af fagpersonale (fagforhandler eller kundetjeneste). En vedligeholdelse er ikke nødvendig, hvis filterpatronen udskiftes regelmæssigt.

1 Volume de fornecimento

Conjunto de instalação bestmin

- 1 Cabeça do filtro com rosca exterior (incl. Aquastop e válvula de retenção)
- 2 Suporte de parede (material de fixação não incluído no volume de fornecimento)
- 3 Elemento filtrante (bestmin M)
- 4 Manual de montagem e de instruções

Acessórios:

- 5 Mangueira de conexão 1 500 mm ($\frac{3}{8}$ " x $\frac{3}{8}$ " ou $\frac{3}{8}$ " x $\frac{3}{4}$ ")
- 6 Mangueira de ligação de 1 500 mm com válvula de macho esférico ($\frac{3}{8}$ " x $\frac{3}{8}$ " ou $\frac{3}{8}$ " x $\frac{3}{4}$ ")
- 7 bestflush (válvula de purga)
- 8 bestflush PLUS (válvula de purga com Aquameter integrado)
- 9 Contador de água Aquameter $\frac{3}{8}$ " x $\frac{3}{8}$ " com porca de capa, display externo para fixar na parede

2 Dados técnicos

Tipo de bestmin	M
Rosca de união (in/out)	3/8"
Fluxo nominal [l/h]	180
Perda de pressão com fluxo nominal [bar]	0,8
Capacidade normal [litros]	10.000*
Filtragem de partículas [µm]	20
Margem da pressão de funcionamento, mín.–máx. [bar]	2–8
Pressão do fluxo [bar]	> 1,2
Temperatura da água, mín.–máx. [°C]	4–30
Temperatura ambiente durante o funcionamento, mín.–máx. [°C]	4–40
Temperatura ambiente durante o armazenamento/transporte [°C]	-20–50
Altura total sem arco A [mm]	465
Altura total com arco B [mm]	500
Altura de conexão C [mm]	425
Distância ao solo D [mm]	65
Comprimento de montagem E [mm]	125
Elementos filtrantes Ø F [mm]	130
Peso (seco/molhado) aprox. [kg]	4/4,5
Posição de funcionamento	horizontal oder vertical
N.º de encomenda do conjunto de instalação	FS26M01A00
N.º de encomenda do elemento filtrante	FS26M00A00

* máx. 1 ano

1-4: Primeira instalação de um novo elemento filtrante

3-4: Substituição de um elemento filtrante

- 1 Verificação do sentido de fluxo da água (respeitando as setas existentes na cabeça do filtro)
- 2 Ligar a mangueira de entrada e de saída
- 3 Enroscar o elemento filtrante na cabeça do filtro, para purgar o filtro
- 4 Desenroscar o elemento filtrante da cabeça do filtro e ligar a mangueira de saída à máquina; enroscar o elemento filtrante na cabeça do filtro; o filtro está operacional

3 Indicações de perigo

Na water+more by BWT a maior segurança possível dos aparelhos faz parte das características dos produtos, às quais damos uma especial atenção.

Apesar de todas as medidas de segurança, cada produto apresenta, no entanto, um potencial de perigo se não for correctamente manuseado.

Por isso, fizemos um apanhado das “Indicações técnicas de segurança e de operação” para lhe proporcionar uma maior segurança. Estas devem ser respeitadas.

4 Indicações técnicas de segurança e de operação

Pessoal qualificado

A instalação, colocação em funcionamento e manutenção dos sistemas de filtragem da water+more by BWT, devem ser efectuadas apenas por pessoal autorizado e qualificado.

Utilização para os fins previstos

Para poder operar de forma correcta e segura os sistemas de filtragem da water+more by BWT, deve proceder de acordo com o descrito neste manual de instruções aquando da instalação, utilização e manutenção.

Exclusão de responsabilidade

O cliente compromete-se a seguir ou a deixar seguir de forma exacta as indicações de utilização ou manuais de instruções fornecidos, a respeitar as indicações de aviso e a utilizar o objecto adquirido apenas para os fins previstos. Instale e opere o sistema de filtragem da water+more by BWT exactamente de acordo com as indicações fornecidas no presente manual de instruções. A water+more by BWT não se responsabiliza por possíveis danos e danos subsequentes causados por uma instalação incorrecta, utilização para fins não previstos e operação incorrecta.

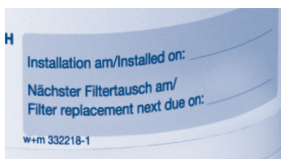
Instruções de segurança específicas

Só é permitido utilizar água fria potável como água de alimentação. Não é, de forma alguma, permitido utilizar água de alimentação com uma qualidade microbiológica desconhecida sem haver uma desinfecção prévia suficiente.

Caso lhe seja solicitado por parte das autoridades oficiais que ferva a água da torneira devido a contaminação por micróbios, ferva igualmente a água filtrada. Mesmo que as autoridades declarem que a água potável é própria para consumo, o sistema de filtragem tem de ser substituído e as ligações têm de ser limpas. Para certos grupos de pessoas, como por exemplo pessoas com um sistema imunitário enfraquecido e bebés, é recomendável ferver a água da torneira antes de a consumir. Isto é igualmente válido para a água filtrada.

A prata é um método antigo eficaz para evitar a criação de micróbios. Os sistemas de filtragem da water+more by BWT contêm, por isso, quantidades reduzidas de prata para manter a higiene ideal. A água poderá absorver uma quantidade reduzida de prata. Esta é inofensiva e encontra-se em conformidade com as respectivas recomendações da Organização Mundial de Saúde.

Se durante um período de tempo superior a 2-3 dias não tirar água do sistema de filtragem da water+more by BWT, é aconselhável lavar o filtro com, pelo menos, 2 litros de água antes da próxima utilização. Evite que o sistema de filtragem permaneça durante longos períodos de tempo sem ser utilizado. Após um período de 4 semanas ou mais sem funcionar, o sistema de filtragem deve ser substituído por um sistema original da water+more by BWT. Tenha em atenção o tempo de vida útil de 12 meses. A cabeça do filtro do elemento filtrante deve ser substituída ao fim de 5 anos (vida útil).



Data de instalação

Antes da instalação do elemento filtrante, deve anotar a data da instalação nova e a data de substituição (+ 12 meses) na etiqueta do elemento filtrante.

5 Condições prévias de montagem – notas importantes

- Respeite as normas de instalação locais, as directivas e condições de higiene gerais e os dados técnicos!
- A água potável a utilizar tem de respeitar as indicações da legislação local relativa à água potável.
- O filtro tem de ser montado num local com um acesso fácil à rede de água.
- Encontra-se integrada uma segurança de refluxo certificada na cabeça do filtro.
- O local de montagem tem de estar protegido da radiação directa do sol e não pode ficar sujeito ao frio. Os produtos químicos, solventes e vapores não podem entrar em contacto com o filtro.
- O sistema de purificação de água bestmin tem de ser desligado da alimentação de água durante os trabalhos de manutenção no abastecimento de água potável. O tubo de água tem de ser bem lavado antes de ser novamente ligado.



A pressão de entrada máxima do sistema de purificação de água bestmin não pode ser ultrapassada. Atenção! Se a pressão de entrada for superior a 8 bar, tem de ser montado um redutor de pressão no sistema de purificação de água bestmin. Este redutor ajusta a pressão para 4 bar.

É necessário que exista uma pressão de entrada mínima de 1,2 bar para que o filtro água funcione. No caso de existirem oscilações e impulsos de pressão, a soma do impulso de pressão com a compressão em repouso não pode ultrapassar a pressão nominal de 8 bar e o impulso de pressão positivo os 2 bar. O impulso de pressão negativo não pode ter um valor inferior a 50% da pressão de fluxo resultante (ver DIN 1988 parte 2.2.4). Durante pausas de funcionamento prolongadas (fins-de-semana, férias, etc.), feche a torneira de água na alimentação do BWS. Respeite as determinações locais e a norma DIN 1988 para a ligação e operação! Aconselha-se uma montagem vertical, mas a operação horizontal também é possível. Durante a instalação de um elemento filtrante novo ou de substituição, deve verificar todas as peças quanto à sua integridade e existência de danos resultantes do transporte. As peças com defeito têm de ser substituídas. Se as condições acima mencionadas não forem respeitadas, não é garantido um funcionamento correcto.

6 Funcionamento/Finalidade

bestmin é um sistema de tratamento de água para mineralizar águas pobres em sal para a optimização do sabor. Com bestmin melhora a qualidade da água para o uso em máquinas de café e máquinas de vending de bebidas.

7 Instalação de sistemas de purificação de água bestmin

IMPORTANTE:

- ▶ instalar os elementos filtrantes bestmin apenas em cabeças de filtro water+more by BWT originais montadas correctamente!
- ▶ Não exercer demasiada força! Caso contrário, a garantia dos sistemas expira!
- ▶ A alimentação de tensão à unidade terminal deve ser interrompida (desligar a ficha da corrente)
- ▶ Ter em atenção os dados técnicos (secção 2), bem como as indicações técnicas de segurança e de operação (secção 4).
- ▶ Se o produto tiver sido armazenado a 0 °C, tem de permanecer à temperatura ambiente, durante no mín. 24 horas, antes da colocação em funcionamento, depois de desembalado.

7.1 Montagem do suporte de parede/montagem da cabeça do filtro

- ▶ Retire a cabeça do filtro com o suporte de parede da embalagem e verifique se estão intactos
- ▶ Remova o suporte de parede da cabeça do filtro e monte-o num local adequado com parafusos de Ø 5 mm (não incluídos no volume de fornecimento)
- ▶ Marque a data da primeira instalação (mês/ano) na "placa de montagem" incluída e cole-a na cabeça do filtro
- ▶ Monte a cabeça do filtro no suporte de parede. (ver figuras 1 e 2)
- ▶ Tenha atenção ao sentido do fluxo!!
- ▶ Monte a alimentação de água e a mangueira de escoamento de água na cabeça do filtro.
- ▶ Ligue a mangueira de escoamento de água ao consumidor (por ex. máquina de café)
- ▶ Feche a válvula angular (alimentação de água)
- ▶ Ligue a mangueira de alimentação de água à válvula angular
- ▶ Abra a válvula angular e verifique se o sistema está estanque

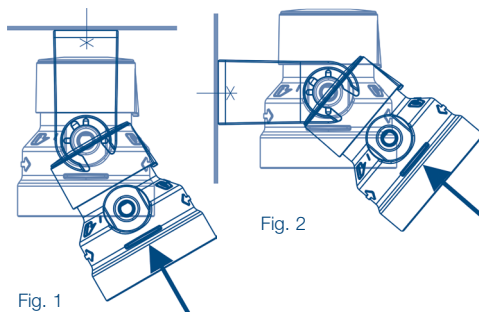
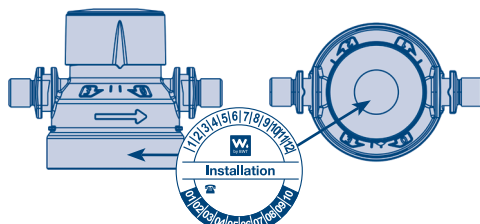


Fig. 1

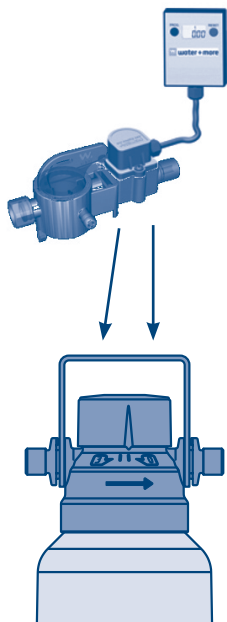
Fig. 2

Observações:

- a) Não pode sair água, mesmo que o sistema de purificação de água bestmin não esteja instalado e a válvula angular esteja aberta!! Se necessário, verifique a instalação!!
 - b) A cabeça do filtro não pode, de forma alguma, estar sujeita à pressão da água da rede durante um longo período de tempo sem ter um elemento filtrante enroscado.
- O ajuste do bypass não tem qualquer influência no funcionamento correcto do elemento filtrante bestmin

Instalação do elemento filtrante bestmin

- ▶ Retire o elemento filtrante da embalagem e verifique se está intacto.
- ▶ Retire a protecção de higiene do elemento filtrante.
- ▶ Anote a data da instalação e a data de substituição na etiqueta do elemento filtrante. (ver secção 4)
- ▶ Enrosque o elemento filtrante, rodando-o da esquerda para a direita na cabeça do filtro.



7.2 Montagem da bestflush ou bestflush PLUS (opcional)

- ▶ Leia o manual de instruções da bestflush/bestflush PLUS.
- ▶ Monte a bestflush/bestflush PLUS directamente na cabeça do filtro ou coloque no suporte de parede (vende-se mangueira opcional separada, ver desenho), tenha atenção ao sentido do fluxo
- ▶ Monte a mangueira de escoamento de água na saída da bestflush/bestflush PLUS
- ▶ Verifique se a instalação está estanque

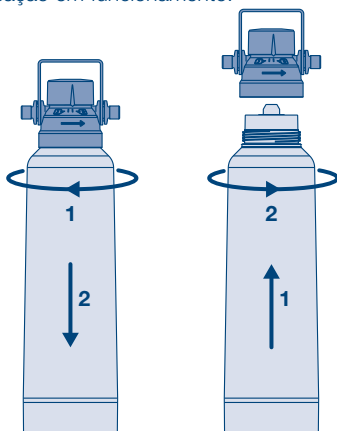
Apenas com a bestflush PLUS

- ▶ Monte a unidade de indicação (display) da bestflush PLUS numa zona visível
- ▶ Programe a bestflush PLUS de acordo com o manual de operação e coloque-a em funcionamento

42

Substituição de um elemento filtrante bestmin gasto

Atenção: o elemento filtrante bestmin deve ser substituído no espaço de 12 meses após a sua colocação em funcionamento.



- ▶ Remova-o da cabeça do filtro, rodando-o da direita para a esquerda.
- ▶ Conforme a posição de montagem, rebata a cabeça do filtro para a frente.
- ▶ Elimine o elemento filtrante bestmin com o lixo doméstico.
- ▶ Retire o elemento filtrante da embalagem e verifique se está intacto.
- ▶ Retire a protecção de higiene do elemento filtrante.
- ▶ Anote a data da instalação e a data de substituição na etiqueta do elemento filtrante. (ver secção 4)
- ▶ Enrosque o elemento filtrante, rodando-o da esquerda para a direita na cabeça do filtro.

Purgar/lavar (ES):

O ar existente no sistema de purificação de água bestmin tem de ser purgado antes da colocação em funcionamento. Para tal, existem várias opções, de acordo com a instalação:

Opção 1: purgar/lavar através do consumidor (p. ex.: dispensador de água)

Se o consumidor instalado a jusante (p. ex.: dispensador de água) dispuser de uma função para colocar elementos filtrantes em funcionamento, siga as orientações no menu do display. Respeite o manual de instruções do consumidor!

Opção 2: recomendado: lavar através de bestflush ou bestflush PLUS

Se não for possível levar a cabo a opção 1 devido à instalação, pode ser efectuada uma purga no elemento filtrante bestmin através da bestflush ou da bestflush plus. Consulte os manuais de montagem e as instruções da bestflush e bestflush PLUS, no que respeita à instalação e ao uso. Purgar o elemento filtrante até sair água filtrada sem bolhas e clara. (Coloque por baixo um recipiente de pelo menos 4 litro)

Opção 3: purgar/lavar através da mangueira de saída

Se não for possível efectuar a purga através das hipóteses acima mencionadas, pode ser efectuada uma purga do elemento filtrante bestmin através da mangueira de saída. Para tal, solte a mangueira de saída do consumidor (por ex.: dispensador de água). Introduza a extremidade num recipiente (mín. 4 litro). Efectue a purga do elemento filtrante bestmin, mediante o abastecimento de água. Purgar o elemento filtrante até sair água filtrada sem bolhas e clara. A seguir, volte a montar a mangueira de saída do consumidor.



8 Garantia

Os sistemas de purificação de água bestmin têm uma garantia de 2 anos da water+more by BWT. A garantia é apenas válida se as indicações presentes neste manual de instruções forem respeitadas e seguidas.

9 Obrigações do utilizador

Acabou de adquirir um produto com uma longa vida útil e de fácil manutenção. No entanto, todos os aparelhos necessitam de uma manutenção regular que assegure um funcionamento perfeito.

A água potável é um produto alimentar. Por isso, deve ser assegurada a máxima higiene.

Teste da estanqueidade: diariamente

Substituição do elemento filtrante: o mais tardar ao fim de um ano (independentemente da capacidade residual)

Substituição da cabeça do filtro: ao fim de 5 anos (ver placa de montagem)

Substituição dos tubos armados: ao fim de 5 anos

De acordo com a DIN 1988, a substituição das peças de desgaste tem de ser efectuada por pessoal especializado (agente autorizado ou serviço de assistência técnica). A manutenção deixa de ser necessária se o elemento filtrante for substituído com regularidade.

1 Volumen de suministro

Kit de instalación bestmin

- 1 Cabeza filtrante con rosca exterior (incl. Aquastop y válvula de retención)
- 2 Soporte mural (el material de sujeción no está incluido en el suministro)
- 3 Bujía filtrante (bestmin M)
- 4 Instrucciones de montaje y de manejo

Accesorios:

- 5 Tubo flexible de conexión de 1.500 mm ($\frac{3}{8}$ " \times $\frac{3}{8}$ " o $\frac{3}{8}$ " \times $\frac{3}{4}$ ")
- 6 Manguera de conexión 1.500 mm ($\frac{3}{8}$ " \times $\frac{3}{8}$ " o $\frac{3}{8}$ " \times $\frac{3}{4}$ ")
- 7 bestflush (válvula de purga)
- 8 bestflush PLUS (válvula de purga con Aquameter integrado)
- 9 Contador de agua Aquameter $\frac{3}{8}$ " \times $\frac{3}{8}$ " con tuerca de unión, pantalla externa para sujetar a la pared

2 Datos técnicos

bestmin Modelo	M
Rosca de conexión (in/out)	3/8"
Caudal nominal [l/h]	180
Pérdida de presión con el caudal nominal [bar]	0,8
Capacidad típica [litros]	10.000*
Filtración de partículas [μ m]	20
Margen de presión de trabajo, mín.–máx. [bar]	2–8
Fluopresión [bar]	> 1,2
Temperatura del agua, mín.–máx. [°C]	4–30
Temperatura ambiente durante el funcionamiento, mín.–máx. [°C]	4–40
Temperatura ambiente durante el almacenamiento/transporte [°C]	-20–50
Altura total sin arco A [mm]	465
Altura total con arco B [mm]	500
Altura de conexión C [mm]	425
Distancia al suelo D [mm]	65
Longitud de instalación E [mm]	125
\varnothing bujías filtrantes F [mm]	130
Peso (seco/húmedo) aprox. [kg]	4/4,5
Posición de funcionamiento	horizontal oder vertical
Nº de pedido del kit de instalación	FS26M01A00
Nº de pedido de la bujía filtrante	FS26M00A00

* máx. 12 meses

1-4: Instalación inicial de una bujía filtrante nueva

3-4: Sustitución de una bujía filtrante

- 1 Comprobación de la dirección del flujo de agua (teniendo en cuenta las flechas indicadas en la cabeza filtrante)
- 2 Conexión de los tubos flexibles de entrada y salida
- 3 Enroscar la bujía filtrante en la cabeza filtrante para purgar el aire del filtro
- 4 Desenroscar la bujía filtrante de la cabeza filtrante y conectar el tubo flexible de salida con la máquina; enroscar la bujía filtrante en la cabeza filtrante; el filtro está ahora listo para el uso

3 Indicaciones de peligro

La seguridad del aparato en water+more by BWT depende sobre todo de las características del producto, que requerirá nuestra especial atención.

A pesar de todas las medidas de seguridad, todos los productos tienen un riesgo potencial de peligro en caso de manejo inadecuado.

Por este motivo, por su seguridad, hemos resumido a continuación las “Indicaciones técnicas de seguridad y de funcionamiento”. Es necesario tenerlas en cuenta.

4 Indicaciones técnicas de seguridad y de funcionamiento

Personal cualificado

La instalación, la puesta en marcha y el mantenimiento de los sistemas de filtración de water+more by BWT únicamente deben realizarlos las personas autorizadas y que posean la formación adecuada.

Uso para el fin previsto

Para que los sistemas de filtración de water+more by BWT puedan funcionar correctamente y de forma segura, es necesario proceder tal como se indica en este manual durante la instalación, el uso y el mantenimiento.

Exclusión de responsabilidad

El comprador se compromete a cumplir o a hacer cumplir exactamente las instrucciones de uso y de manejo que le han sido entregadas, a tener en cuenta las indicaciones de advertencia y a utilizar el objeto adquirido únicamente para el fin previsto. El sistema filtrante de water+more by BWT debe instalarse y hacerse funcionar exactamente de acuerdo con las especificaciones que se indican en el presente manual. water+more by BWT no será responsable de los posibles daños que se produzcan como consecuencia de la instalación incorrecta, del empleo no conforme con el fin previsto o de un manejo inadecuado.

Indicaciones específicas de seguridad

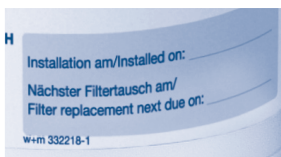
Únicamente debe introducirse agua fría de calidad potable. En ningún caso debe introducirse agua de calidad microbiológica desconocida sin la suficiente desinfección.

Si por parte de organismos oficiales se le exige que hierva el agua del grifo debido a la contaminación con gérmenes, esto se aplica también al agua filtrada. Cuando las autoridades consideren que se puede volver a consumir el agua potable sin peligro, en cualquier caso deberá cambiar el sistema de filtración y limpiar las conexiones. Para determinados grupos de personas, como por ejemplo las personas inmunodeprimidas y los bebés, se recomienda hervir el agua del grifo antes de consumirla. Esto se aplica también al agua filtrada.

La plata es un medio utilizado tradicionalmente para impedir la proliferación de los gérmenes. Por eso los sistemas de filtración de water+more by BWT contienen cantidades pequeñas de plata, con el fin de mantener unas condiciones higiénicas óptimas. Se puede liberar una pequeña cantidad de plata al agua. Esto resulta inocuo y es conforme con las correspondientes recomendaciones de la Organización Mundial de la Salud.

Si durante un periodo de más de 2-3 días no saca agua del sistema de filtración de water+more by BWT, se aconseja enjuagar el filtro con un mínimo de 2 litros de agua antes de volver a utilizarlo. Evite dejar el sistema de filtración fuera de servicio durante un periodo prolongado. Después de un tiempo de parada de 4 semanas o más, deberá sustituirse el sistema de filtración por un original de water+more by BWT. Tenga en cuenta la duración de utilización máxima de 12 meses.

La cabeza filtrante de la bujía filtrante debe cambiarse al cabo de 5 años (vida útil).



Fecha de instalación

Antes de instalar la bujía filtrante hay que anotar en su etiqueta la fecha de la nueva instalación y la fecha en que debe cambiarse (+ 12 meses).

5 Condiciones de instalación – Indicaciones importantes

- ¡Hay que tener en cuenta las normas de instalación locales, las directrices generales, las condiciones higiénicas generales y los datos técnicos!
- El agua potable que se introduce debe cumplir siempre las especificaciones locales sobre el agua potable.
- Para la colocación del filtro debe escogerse un lugar que permita una conexión fácil a la red de agua potable.
- En la cabeza filtrante está integrado un seguro autorizado anti-reflujo.
- El lugar en el que se instale debe estar protegido de las heladas y de la radiación solar directa. El filtro no debe entrar en contacto con sustancias químicas, disolventes ni vapores.
- Cuando se realicen trabajos de mantenimiento en la red de abastecimiento de agua potable, debe desconectarse el sistema de optimización de agua bestmin de la red de abastecimiento de agua. Antes de volver a conectarlo es necesario enjuagar suficientemente la tubería del agua.



46

No debe sobrepasarse la máxima presión de entrada del sistema de optimización de agua bestmin. ¡Atención! Cuando la presión de entrada sea mayor de 8 bar debe instalarse un regulador de presión delante del sistema de optimización de agua bestmin. La presión de entrada se ajustará entonces a 4 bar.

Para el funcionamiento del filtro de agua es necesaria una presión de entrada mínima de 1,2 bar. En caso de oscilaciones y de golpes de presión, la suma del golpe de presión y la presión en reposo no debe superar una presión nominal de 8 bar, no pudiendo superar el golpe de presión positivo los 2 bar y no pudiendo ser el golpe de presión negativo inferior al 50% de la presión de flujo de ajuste (ver DIN 1988 parte 2.2.4). Cuando el aparato esté sin funcionar durante un periodo prolongado (fin de semana, vacaciones ...) debe cerrarse el grifo de agua de la entrada del BWS. ¡Para la conexión y el funcionamiento, tener en cuenta tanto la norma DIN 1988 como las disposiciones locales! Se recomienda la posición de montaje vertical, siendo también posible el funcionamiento en horizontal. Cuando se instale una bujía filtrante nueva o de repuesto, deben inspeccionarse todas las piezas para comprobar su integridad y para detectar posibles daños producidos durante el transporte. Deben reemplazarse las piezas defectuosas. En caso de que no se cumplan las condiciones arriba mencionadas no se garantiza el funcionamiento técnico.

6 Funcionamiento/Finalidad de uso

bestmin es un sistema de tratamiento de agua para la mineralización del agua baja en sales y mejora del sabor. Con bestmin se optimiza la calidad del agua para utilizarla en cafeteras y máquinas expendedoras de bebidas.

7 Instalación de los sistemas de optimización de agua bestmin

IMPORTANTE:

- ▶ Instale las bujías filtrantes bestmin sólo en cabezas filtrantes originales water+more by BWT que estén correctamente montadas.
- ▶ No las fuerce. De lo contrario, se extinguirá la garantía sobre los sistemas.
- ▶ Hay que interrumpir la alimentación eléctrica del aparato final (desenchufar de la toma de corriente)
- ▶ Deben tenerse en cuenta los datos técnicos (apartado 2) al igual que las indicaciones técnicas de seguridad y de funcionamiento (apartado 4).
- ▶ Si el producto ha estado almacenado a una temperatura inferior a 0 °C, una vez sacado del embalaje deberá permanecer expuesto a la temperatura ambiente del lugar de instalación durante al menos 24 horas antes de la puesta en marcha.

7.1 Montaje del soporte mural/montaje de la cabeza filtrante

- ▶ Saque del envase la cabeza filtrante con el soporte mural y verifique su integridad
- ▶ Quite el soporte mural de la cabeza filtrante y móntelo en un lugar adecuado utilizando tornillos de Ø 5 mm (no incluidos en el suministro)
- ▶ Indique en el “adhesivo de montaje” adjunto la fecha (mes/año) de la instalación inicial y péguela en la cabeza filtrante
- ▶ Monte la cabeza filtrante en el soporte mural. (vea las ilustraciones 1 y 2)
- ▶ ¡Tenga en cuenta la dirección del flujo!
- ▶ Monte en la cabeza filtrante el tubo flexible para la entrada de agua y el tubo flexible para la salida de agua.
- ▶ Conecte el tubo de salida de agua al aparato consumidor (por ejemplo, la cafetera)
- ▶ Cierre la válvula angular (entrada de agua)
- ▶ Conecte el tubo flexible de entrada de agua a la válvula angular
- ▶ Abra la válvula angular y compruebe la estanqueidad del sistema

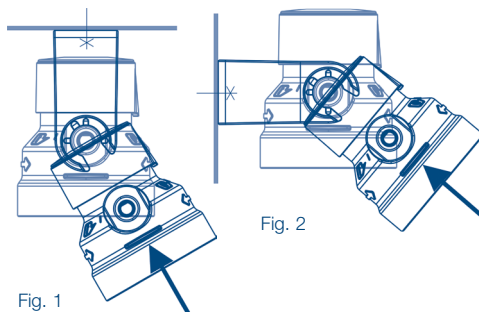
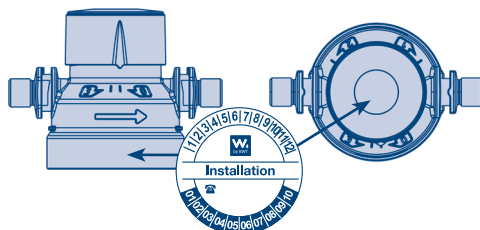


Fig. 1

Fig. 2

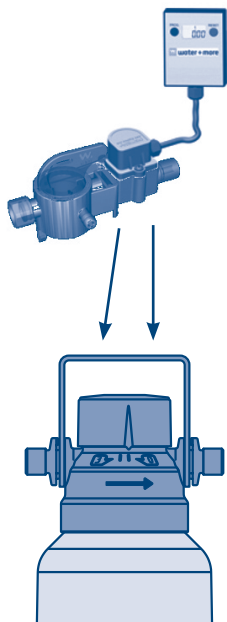
Notas:

- ¡¡Cuando no esté instalado el sistema de optimización de agua bestmin, y con la válvula angular abierta, tampoco debe salirse el agua!! ¡¡En caso necesario, compruebe la instalación!!
- En ningún caso debe estar la cabeza filtrante bajo la presión de la red de suministro de agua durante un periodo de tiempo prolongado sin la bujía filtrante enroscada.

El ajuste de bypass no influye en el funcionamiento correcto de la bujía filtrante bestmin

Instalación de la bujía filtrante bestmin

- ▶ Saque del envase la bujía filtrante y compruebe su integridad.
- ▶ Quite de la bujía la caperuza higiénica.
- ▶ Hay que anotar la fecha de instalación y la fecha de cambio en la etiqueta de la bujía filtrante. (consultar el apartado 4)
- ▶ Enrosque la bujía filtrante en la cabeza filtrante, de izquierda a derecha.



7.2 Montaje del bestflush o del bestflush PLUS (opcional)

- ▶ Lea las instrucciones de manejo del bestflush/bestflush PLUS.
- ▶ Monte el bestflush/bestflush PLUS directamente en la cabeza filtrante, o colocarlo en el soporte mural (opcionalmente se puede adquirir un tubo especial, ver el plano), teniendo en cuenta la dirección del caudal
- ▶ Monte el tubo flexible para la salida de agua en la salida del bestflush/bestflush PLUS
- ▶ Compruebe la estanqueidad de la instalación

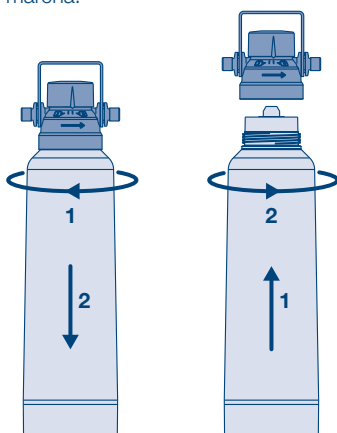
Sólo para el bestflush PLUS

- ▶ Monte la unidad indicadora (pantalla) del bestflush PLUS en la zona visible
- ▶ Programe el bestflush PLUS de acuerdo con las instrucciones de funcionamiento y póngalo en marcha

48

Cambio de una bujía filtrante bestmin gastada

Atención: la bujía filtrante bestmin debe cambiarse en el transcurso de 12 meses desde la puesta en marcha.



- ▶ Desenróscuela de la cabeza filtrante, de derecha a izquierda.
- ▶ Al hacerlo, abata hacia delante la cabeza filtrante, dependiendo de la posición de montaje.
- ▶ Para eliminar la bujía filtrante bestmin gastada tírela a la basura doméstica.
- ▶ Saque del envase la bujía filtrante y compruebe su integridad.
- ▶ Quite de la bujía la caperuza higiénica.
- ▶ Hay que anotar la fecha de instalación y la fecha de cambio en la etiqueta de la bujía filtrante. (consultar el apartado 4)
- ▶ Enrosque la bujía filtrante en la cabeza filtrante, de izquierda a derecha.