



BWT PERMAQ®
COMPACT 111-116
Omvendt Osmoseanlæg

For You and Planet Blue.

DK

INDHOLD

1.	GENERELT	4
2.	ORDFORKLARING	4
3.	PLACERING AF ANLÆG	4
4.	VANDKVALITET	5
5.	VANDTILSLUTNINGER	5
5.1	Tilslutning af tilgangsvand(råvand)	5
5.2	Tilslutning af afgangsvand (permeat)	5
5.3	Tilslutning af afløbsslange	5
5.4	Tilslutning af overløbsslange	5
6.	ELEKTRISKE TILSLUTNINGER	5
7.	OPSTART AF ANLÆG	6
7.1	Justering af koncentrat afløbsmængde	6
7.2	Justering af recirkulationsmængde	6
7.3	Opstart af transportpumpe	7
7.4	Anvendelse af by-pass-funktionen	7
8.	AUTOMATISK FUNKTION	7
9.	VEDLIGEHOLDELSE OG FEJLFINDING	8
9.1	Vedligeholdelse	8
9.2	Fejlfinding	9
9.2.1	Anlægsydelsen er faldet	9
9.2.2	Kvaliteten af det behandlede vand er højere end 20 µS/cm	9
9.2.3	Alarm: Lavt råvandstryk	10
9.2.4	Driftsalarm: Transportpumpe	10
9.2.5	Indikation: Niveau lavt	11
9.2.6	Alarm: Niveau højt	11
9.2.7	Anlægget kører ikke	12
9.2.8	Alarm: Transportpumpe stopper og starter	13
9.2.9	Der måles hårdt vand på blødtvandshane	13
9.2.10	Oversigt over alarmtilstande	14
9.2.11	Indstillinger	14
10.	TEKNISK SPECIFIKATION	15
10.1	Tekniske specifikationer	15
10.2	Tekniske data	16
11.	FUNKTIONSBESKRIVELSE	17
12.	RENSNING/UDSKIFTNING AF MEMBRANER	17
12.1	Rensningsprocedure	17
12.2	Udskiftning af anlæggets membraner	18
13.	DIVERSE BILAG	19
13.1	P&I diagram	20
13.2	Arrangements tegninger	21
13.3	El-diagram	25
13.4	Opstartskontrol	28
13.5	Driftsjournal	29
13.6	Reservedelsliste BWT PERMAQ® Compact 100	30
13.7	Reservedelstegning	32
13.8	Overensstemmelseserklæring	33
14.	SERVICEKONTRAKT BWT RO-MEMBRANER	34

1. GENERELT

Denne installations- og betjeningsvejledning gælder for BWT PERMAQ® Compact 111-116 totalafsaltningsanlæg.

Denne installations- og betjeningsvejledning indeholder **vigtige** informationer om korrekt installation og betjening af BWT PERMAQ® Compact anlægget, derfor er følgende meget **vigtigt**.

- 1. Vedlagte opstartskontrol (Se afsnit 13.4) udfyldes under opstart og arkiveres sammen med driftsjournal.**
- 2. Vedlagte driftsjournal (Se afsnit 13.5) ajourføres en gang om ugen.**
- 3. Gulvafløb skal forefindes i umiddelbar nærhed af anlægget.**
- 4. BWT PERMAQ® Compact anlægget fjerner over 98 % af alle salte, man skal derfor være opmærksom på evt. efterbehandling med mixbed eller lignende, hvis bedre vandkvalitet ønskes.**
- 5. Instruksen skal læses grundigt før montage og opstart af anlægget. Korrekt installation og drift vil danne grundlag for vores 12 måneders garanti.**
- 6. Garantien bortfalder, hvis anlægget ikke opstartes af en autoriseret BWT HOH service tekniker.**
- 7. Garantien bortfalder, hvis vedligeholdelsesintervaller ikke overholdes.**

Deres BWT PERMAQ® Compact anlæg er opbygget i et kompakt

design med reservoirtank og BWT PERMAQ® Compact anlæg sammenbygget for at optage mindst mulig plads.

Deres BWT PERMAQ® Compact anlæg er ved sit kompakte og færdige design også nemt at installere, da alle installationer er færdigmonterede op afprøvede fra fabrikken.

Deres BWT PERMAQ® Compact anlæg er monteret med hjul i rustfri ramme. Det vil sige, at anlægget f.eks. kan placeres under et bord og trækkes ud for nem servicering.

Deres BWT PERMAQ® Compact anlæg er monteret med en kraftig transportpumpe, som vil kunne levere vand med et tryk og flow som det normale vandværkstryk/-flow.

Deres BWT PERMAQ® Compact anlæg er designet for minimum service og for en lang og problemfri drift.

Dette betinges dog af korrekt installation og vedligeholdelse.

Læs derfor altid denne brugsvejledning inden ibrugtagning.

2. ORDFORKLARING

Der vil forekomme nogle få tekniske ord i denne vejledning, derfor denne ordforklaring.

Permeat: Er det behandlede, totalafsaltede vand, som produceres af BWT PERMAQ® Compact anlægget og leveres til reservoirtanken.

Koncentrat: Er det vand, som ledes til afløb. Dette vand indeholder de salte og mineraler, som er fjernet fra vandet.

Råvand: Er det vand, som ledes til BWT PERMAQ® Compact an

lægget og som skal afsaltes i BWT PERMAQ® Compact anlægget.

TDS: Mængden af totalt opløste salte måles i enheden mg/l.

Ledningsevne: Er en betegnelse for vandets saltkoncentration, og måles i enheden $\mu\text{S}/\text{cm}$. Jo lavere tal, jo bedre vandkvalitet.

Membraner: Er anlæggets filter, som ved et højt tryk og flow er i stand til at afsalte råvand.

RO: Er den engelske forkortelse af Reverse Osmosis, som betyder omvendt osmose.

Transportpumpe: Er pumpen, som transporterer det behandlede vand fra anlæggets reservoirtank og ud til forbrugeren.

Niveaustav: Er en stav, der afgiver signal for om BWT PERMAQ® Compact anlægget skal starte og stoppe, samt stoppe transportpumpen ved tørløb af reservoirtank.

Blødgøringsanlæg: Er et forfilter, som blødgører vandet, det vil sige, fjerner hårdheden fra vandet.

3. PLACERING AF ANLÆG

Anlægget skal placeres frostfrit og på et forholdsvis lige underlag, så vandet i reservoirtanken ikke løber over, når tanken er fuld.

Underlaget skal kunne tåle en belastning på 160 kg, som er anlæggets ca. vægt i fyldt tilstand.

Anlægget er monteret på hjul, så skal anlægget kunne flyttes, skal underlaget være af jævnt og fast materiale.

Anlæggets ydre mål er BxDxH: 580x630x810 mm, men ved placering skal man tage højde for, at låget på anlægget skal kunne afmonteres for nem service-ring. Der må enten påregnes 370 mm ekstra højde for at kunne løfte låget, eller anlægget skal kunne rulles frem for service (f.eks. monteret under bord/hylde eller lignende).

Der gøres ligeledes plads på bagsiden af anlægget til vandinstallation, specielt skal der tages højde for afløbsslange fra anlægget.

Der må aldrig opstå knæk på denne!

Placering af anlægget skal ske på en sådan måde, at luftindtag på forsiden af anlægget aldrig bliver tildækket.

Der er ligeledes aflæsninger, som skal foretages på forsiden af anlægget, f.eks. flowmeter og lysdiodealarm ved manglende vandtryk.

Derfor må forsiden ikke tildækkes men altid være synlig.

Der kan ved et evt. driftsstop opstå situationer, hvor niveauet i reservoiret kan løbe over. Der skal derfor altid forefindes et gulv afløb i umiddelbar nærhed af anlægget, således placeret at dette vand ikke måtte forvolde nogen skade.

Hvis der ikke er gulv afløb i umiddelbar nærhed sker installationen for eget ansvar.

4. VANDKVALITET

Råvandet, som skal behandles i BWT PERMAQ® Compact anlægget skal være af drikkevandskvalitet og max. 500 mg/l TDS. Max. råvandstemperatur er 25 °C, anlægget er indjusteret til 10 °C fra fabrikken.

Råvandet må max. indeholde:

* Fe: 0,05 mg/l

* Mn: 0,02 mg/l

* Frit klor: 0,1 mg/l

* Turbiditet: 1,0 NTU

* SDI: 3,0 %/min

* KMnO₄: 10 mg/l

Er der tvivl om råvandets sammensætning, skal der foretages en vandanalyse. Anlægget skal tilsluttes et råvandstryk på min. 2 bar og max. 7 bar. Kvaliteten af det behandlede vand vil være under 20 µS/cm ved 10 °C.

5. VANDTILSLUTNINGER

Bemærk! Alle anlæggets vandtilslutninger skal udføres i overensstemmelse med de lokale regulativer.

5.1 Tilslutning af tilgangsvand(råvand)

BWT fører komplette monteringsæt for BWT PERMAQ® Compact anlægget.

På råvandssiden skal der monteres en kuglehane, så der kan afbrydes for råvandet, når anlægget skal serviceres.

Monter den medleverede ½" fleksible trykslange på anlæggets forfilter (A-Figur 2). Den modsatte ende tilsluttes råvandsforsyningen. Det bedste driftsresultat opnås ved at tilslutte til min. ¾" råvandsrør. Derved minimeres trykfaldet til anlægget. Ved en for lille råvandstilslutning vil der være risiko for udfald på anlægget pga. manglende vandtryk, f.eks. ved udskylning af membraner, når anlægget opstartes. **Bemærk!** Monter det indbyggede flowmeter fast til kabinettet.

5.2 Tilslutning af afgangsvand (permeat)

Monter den medleverede ¾" fleksible trykslange til transportpumpen (B-Figur 2). Den modsatte ende tilsluttes forbrugeren af det behandlede vand eller rørtilslut-

ning som føres til forbrugeren af det behandlede vand.

Bemærk! Totaltafsaltet vand kan fremskynde korrosion, brug derfor altid korrosionsbestandig rørføring til det behandlede vand, f.eks. rustfrit stål eller PVC.

5.3 Tilslutning af afløbsslange

Afmonter først den "knækkede" blå slange, der er monteret på afløbsventilen (B-Figur 3).

Monter den medleverede 10 mm plast afløbsslange til afløbsventil (B-Figur 3). Det er **Vigtigt!** at slangen presses helt i bund. Den modsatte ende tilsluttes til afløb. Slangen må dog ikke føres ned i afløbsvandet, da dette så risikere at blive suget retur til anlæg ved stilstand. **Bemærk!** Der må aldrig kunne opstå et knæk på afløbsslangen eller anden form for modstand, da dette vil ødelægge anlæggets membran(er).

5.4 Tilslutning af overløbsslange

På anlæggets bagside skal der på overløbsstuds (C-Figur 2) tilsluttes en ½" plastslange til gulv afløb eller et andet underliggende afløb. Dette overløb er et sikkerhedsoverløb i tilfælde af, at der skulle opstå fejl på anlæggets niveaustav, og der som følge heraf skulle ske en overfyldning af reservoirtanken.

6. ELEKTRISKE TILSLUTNINGER

Bemærk! De elektriske tilslutninger skal foretages i overensstemmelse med de lokale regulativer.

Den elektriske tilslutning til BWT PERMAQ® Compact anlægget skal være følgende:

* Spænding: 230 Volt-50 Hz

* Forsikring: 10 A

* Max. Elforbrug 1,5 kW

Farvekode på strøm kabel:

Blå ledning: N
 Brun ledning: L
 Gul/grøn ledning: PE

Skulle der være grund til at udskifte det fabriksmonterede strøm kabel, se venligst under afsnit diverse bilag el-diagrammer.

Alle interne forbindelser i anlæget som f.eks. pumpe styring og niveaustyring er færdigmonteret fra fabrikken. Det er derfor kun den medfølgende ledning, som er tilsluttet styreboksen (C-Figur 3), der skal monteres til en kontakt/afbryder.

7. OPSTART AF ANLÆG

Læs nedenstående afsnit grundigt før igangsætning af anlæg.

Når anlæget startes op første gang skal den vedlagte opstarts-kontrol (Se afsnit 13.4) udfyldes under opstart og arkiveres sammen med driftsjournal.

- Tjek før opstart, at alle vand og el-tilslutninger er udført som beskrevet i de foregående afsnit og udført i overensstemmelse med de lokale regulativer.
- Åben for råvandsforsyning.
- Kontroller at alle vandtilslutninger er tætte.
- Træk permeatslangen (A-Figur 3) op af reservoirtanken og før denne til et afløb.
- Åben helt op for afløbsventilen (B-Figur 3) og luk helt for recirkulationsventilen (D-Figur 3).
- Tænd nu for 230 Volt 50 Hz strømforsyning. Tænd ligeledes på anlæggets hovedafbryder siddende på styreboksen (C-Figur 3).
- Anlægget vil nu være i drift.
- Anlægget skal nu være i drift og gennemskyllende til afløb i 20-30 min. før afløbsventilen igen må justeres.

- Efter endt gennemskylling justeres afløbsventilen (B-Figur 3) og recirkulationsventilen igen.

HUSK! Under alle givne forhold skal følgende overholdes:

- Max. permeat 160 l/h, ved 10-25 °C
- Driftstryk: 13,5-14,5 bar
- Max tryk: 15 bar

Permeatmængde samt max. tryk må aldrig overstige ovenstående, da dette ville medføre skade på anlæggets membran.

7.1 Justering af koncentrat afløbsmængde

Vigtigt! læs hele afsnit 7.1 og 7.2 før justering påbegyndes.

Afløbsmængden skal justeres, og hvilken afløbsmængde der passer til deres anlæg afhænger af råvandskvaliteten.

En for høj vandudnyttelse vil beskadige anlæggets membraner. Under forudsætning af at råvandet overholder vandkvalitetskravene kan anlægget køre med en vandudnyttelse på 40 %. Man siger at anlæggets recovery er 40 %. Med blødgjort fødevand kan en recovery på 70-80 % opnås afhængig af vandets mængde af organisk materiale.

Endelig influerer anlæggets recovery på permeatets ledningsevne. Det vil sige ønskes en større tilbageholdelsesgrad end 98 % kan anlæggets recovery indstilles lavere. Bemærk at anlæggets tilbageholdelsesgrad på 98 % gælder ved 75 % recovery. Tal med BWT eller leverandør af anlægget om, hvilken afløbsmængde der passer til deres vand.

En nem måde at kontrollere anlæggets afløbsmængde er:

$$\frac{100 \times \text{permeatydelse (l/h)}}{\text{recovery (\%)}} - \text{permeatydelse (l/h)}$$

Eks.: BWT PERMAQ® Compact 113 med 40 % recovery

$$\text{Afløbsmængde} = \frac{100 \times 150}{40} - 150 = 225 \text{ l/h}$$

Anægstype	Permeatydelse (l/h)	Koncentrat afløbsmængde (l/h)		
		Grundvand (40% recovery)	Overfladevand (50% recovery)	Blødt vand (75% recovery)
111	50	75	50	17
112	100	150	100	33
113	150	225	150	50
114	200	300	200	67
115	250	375	250	83
116	300	450	300	100

Når den ønskede mængde afløbsvand er opnået, spændes kontramøtrikkerne på afløbsventilen (B-Figur 3) således at den er låst. Det er vigtigt at afløbsmængden kontrolleres efter kontramøtrikkerne er spændt, for at være sikker på at ventilen ikke har flyttet sig. Begge kontramøtrikker skal spændes.

Vigtigt! Afløbsventilen skal være fastlåst ved de foreskrevne afløbsmængder. Hvis nåeventilen lukkes, så afløbsmængden reduceres, vil anlæggets membraner blive beskadiget.

7.2 Justering af recirkulationsmængde

Dernæst justeres recirkulationsmængden (D-Figur 3) ved at løsne kontramøtrikken på recirkulationsventilen. Der reguleres således at mængden af permeat max 50-300 l/h for hhv. BWT PERMAQ® Compact 111-116, ved en temp. 10-25 °C.

Hvis temp. Er under 10 °C, vil ydelsen være 3 % under normal-

ydelsen for hver grad under 10 °C.

F.eks. hvis råvandstemperaturen er 8 °C, vil det for en BWT PERMAQ® Compact 114 betyde, at permeatydelser vil være 6 % under de normalt 200 l/h, dvs. 188 l/h. Samtidig må trykket på manometeret (E-Figur 3) ikke overstige 12 bar + råvandstrykket fra vandforsyningen, dog max 15 bar.

Normaltrykket som vises på manometeret for at opnå normal permeat ydelse vil være ca. 13,5-14,5 bar.

Når de ønskede tryk og permeat ydelse er opnået, kontrolleres igen om afløbsmængden er justeret korrekt. (Det kan anbefales at begge kontramøtrikker er løsnet mens ventilerne finjusteres).

Når begge ventiler er justeret fastlåses begge ventiler med kontramøtrikkerne. Vær her opmærksom på, at ventilen ikke flytter sig når kontramøtrikken spændes.

NB! Efter ventilerne er fastlåst skal anlægget startes og stoppes 4-5 gange, hvorefter flowet atter kontrolleres, ventilerne efterjusteres da om nødvendig.

Kontroller nu kvaliteten af det behandlede vand på permeat-slangen (A-Figur 3), om ledningsevnen er under 20 µS/cm (ledningsevne måler fås som ekstraudstyr). Hvis vandkvaliteten er under 20µS/cm, er kvaliteten i orden, og slangen føres tilbage i hullet på reservoirtanken.

Anlæggets 100 l. reservoirtank bliver nu fyldt op med behandlet vand <20 µS/cm.

Noter driftsdata i medfølgende driftsjournal (se afsnittet – driftsjournal).

7.3 Opstart af transportpumpe

Anlæggets transportpumpe (G-Figur 3) styres af en pressostat og hydrofor der er fortrykket til 2,7

bar fra fabrikken og skal ikke justeres.

Bemærk! Transportpumpen (G-Figur 3) vil først sætte i gang, når anlæggets reservoirtank er helt fyldt.

Afvent at reservoirtanken påfyldes helt (ca. 20 min). Tjek at anlæggets niveaustav (H-Figur 3) automatisk afbryder anlægget når reservoirtanken er fyldt.

NB: Rør ikke ved niveaustaven.

Skab et stort forbrug af behandlet vand.

Kontroller om Transportpumpen (G-Figur 3) automatisk starter.

Lad pumpen køre lidt, med et meget stort flow, for at få evt. luft ud af pumpehuset.

Når Transportpumpen er fundet i orden lukkes igen for forbruget af det behandlede vand.

Afvent at Transportpumpen automatisk stopper.

Bemærk!

Transportpumpen stopper først 20-30 sek. efter at forbruget er ophørt på grund af den indbyggede tidsforsinkelse i styreboksen. Skab igen et forbrug af behandlet vand og lad denne gang Transportpumpen (G-Figur 3) tømme ca. 50 l ud af reservoirtankens indhold.

Kontroller om anlægget automatisk sætter i gang og producerer behandlet vand.

Dette kan ses på anlæggets flowmeter (F-Figur 3).

Anlægget er nu igangsat og klar til brug.

7.4 Anvendelse af bypass-funktionen

Anlægget er endvidere forsynet

med et manuelt bypass for råvand, dvs. hvis anlægget af en eller anden grund får driftsforstyrrelser, kan denne ventil åbnes og man vil derved så have råvand på afgang til forbrug.

VIGTIGT! Når anlægget atter genstartes, skal man huske at lukke bypass ventilen igen ellers vil man få en blanding af permeat og råvand på afgang.

8. AUTOMATISK FUNKTION

BWT PERMAQ® Compact anlægget er forsynet med en styreboks, som har indbygget følgende funktioner:

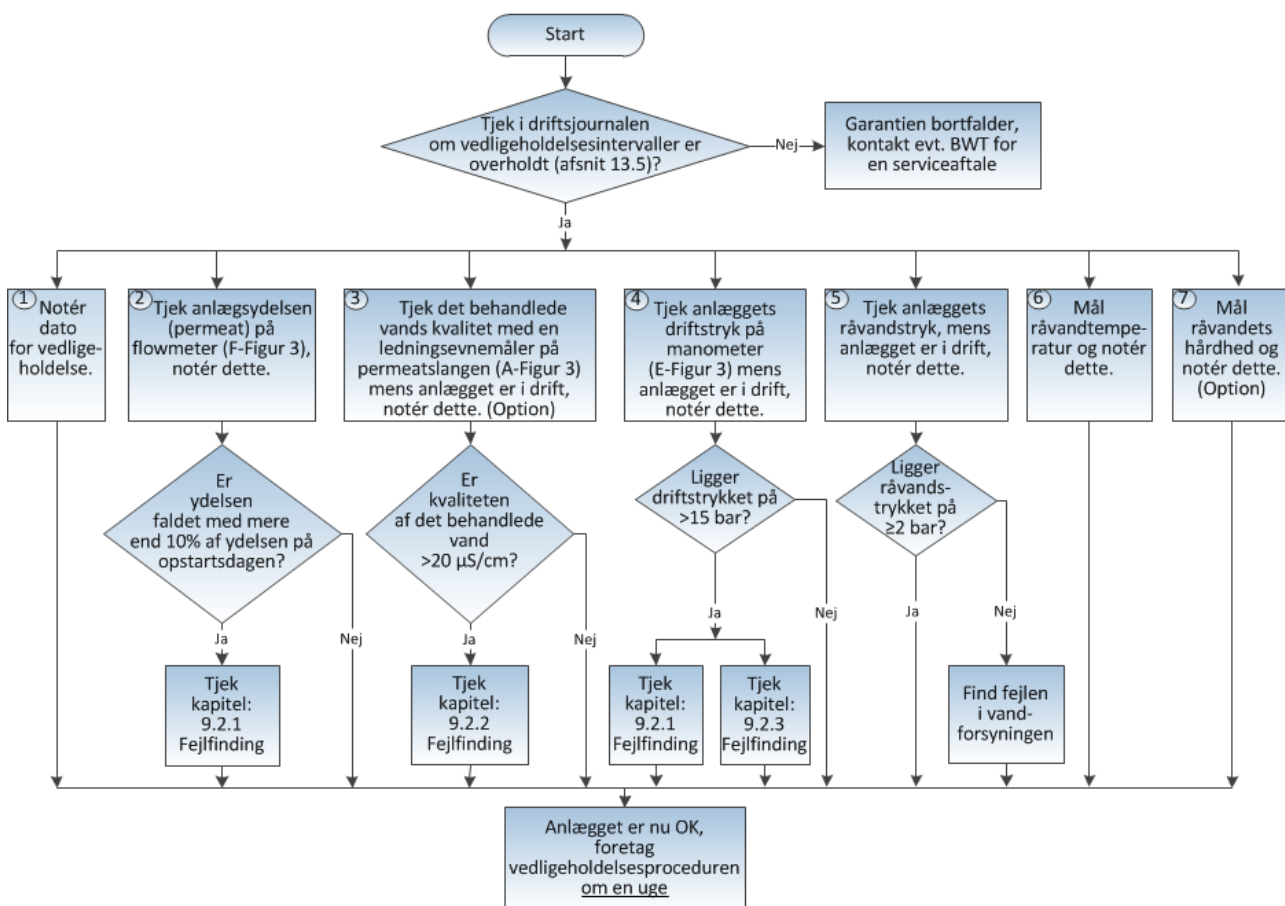
- Niveaustyring i reservoirtank og start/stop af højtrykspumpen.
- Indikation af lavt vandniveau og stop af transportpumpe.
- Magnetventil styrer råvandtilgangen.
- Pressostatstyret start/stop af transportpumpen (Stop 4,0 bar og Start 3,0 bar).
- Når råvandstrykket kommer under 0,5 bar i over 2 min udløses en alarm.
- Drift af transportpumpe >20 min udløser en alarm.
- Stop af transportpumpe er tidsforsinket med 20-30 sek.
- Ekstra niveaustyring for Alarm "højt niveau" (Option).
- Alarmitilstande og DIP-switch - se afsnit 9.2.10 og 9.2.11.

9. VEDLIGEHOVELSE OG FEJLFINDING

9.1 Vedligeholdelse

BWT PERMAQ® Compact anlægget er fremstillet og designet for et minimum af servicering og vedligeholdelse. Der er dog nogle funktioner, som bør kontrolleres regelmæssigt. Den regelmæssige vedligeholdelsesprocedure bør foretages med en uges interval, resultater noteres i driftsjournalen (Se afsnit 13.5 Driftsjournal).

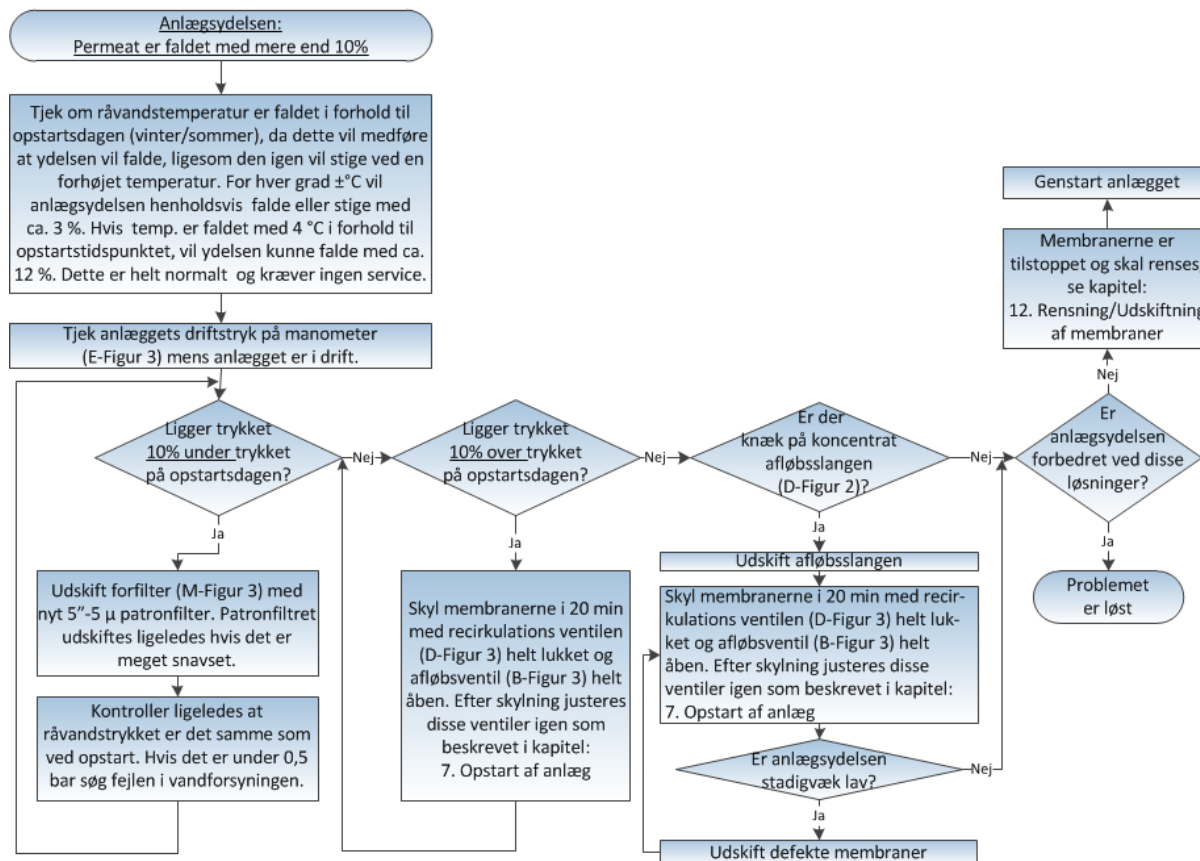
Følg instruktioner i flowdiagrammet for at foretage den regelmæssige vedligeholdelsesprocedure:



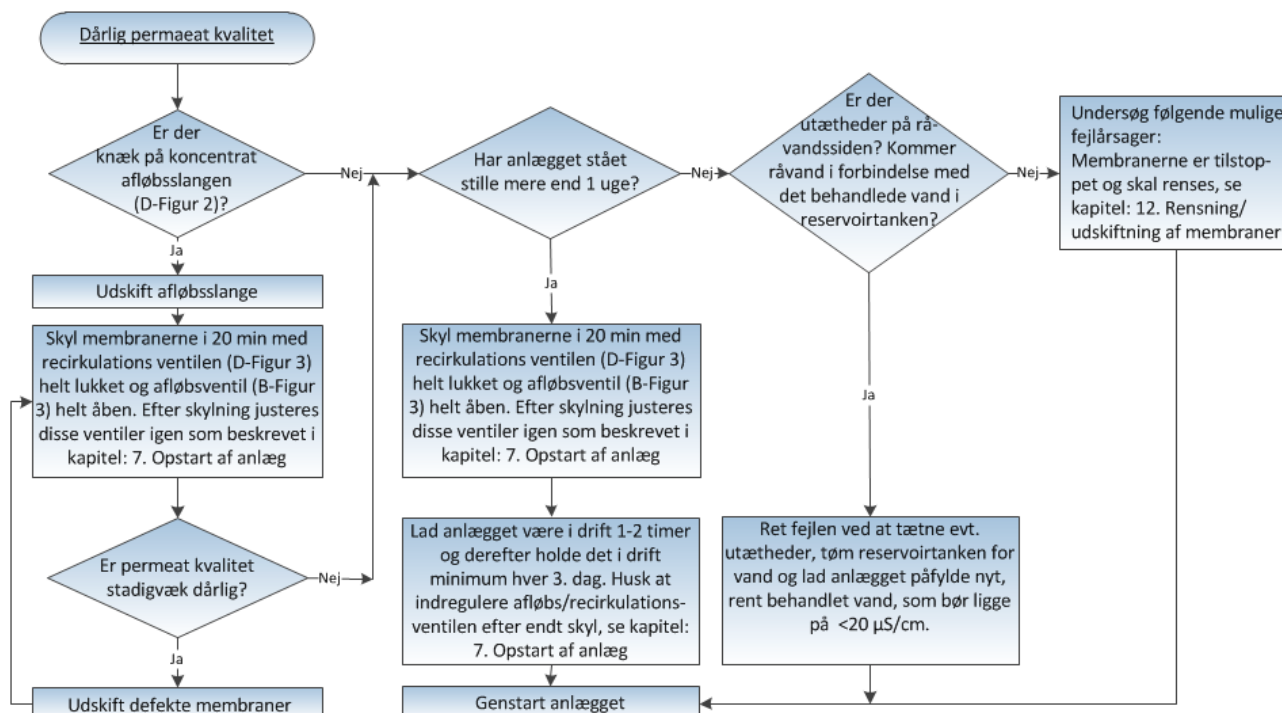
9.2 Fejlfinding

Dette afsnit omhandler de problemer, der kunne opstå med anlægget. Følg instruktioner i de relevante flowdiagrammer for at foretage fejlfinding.

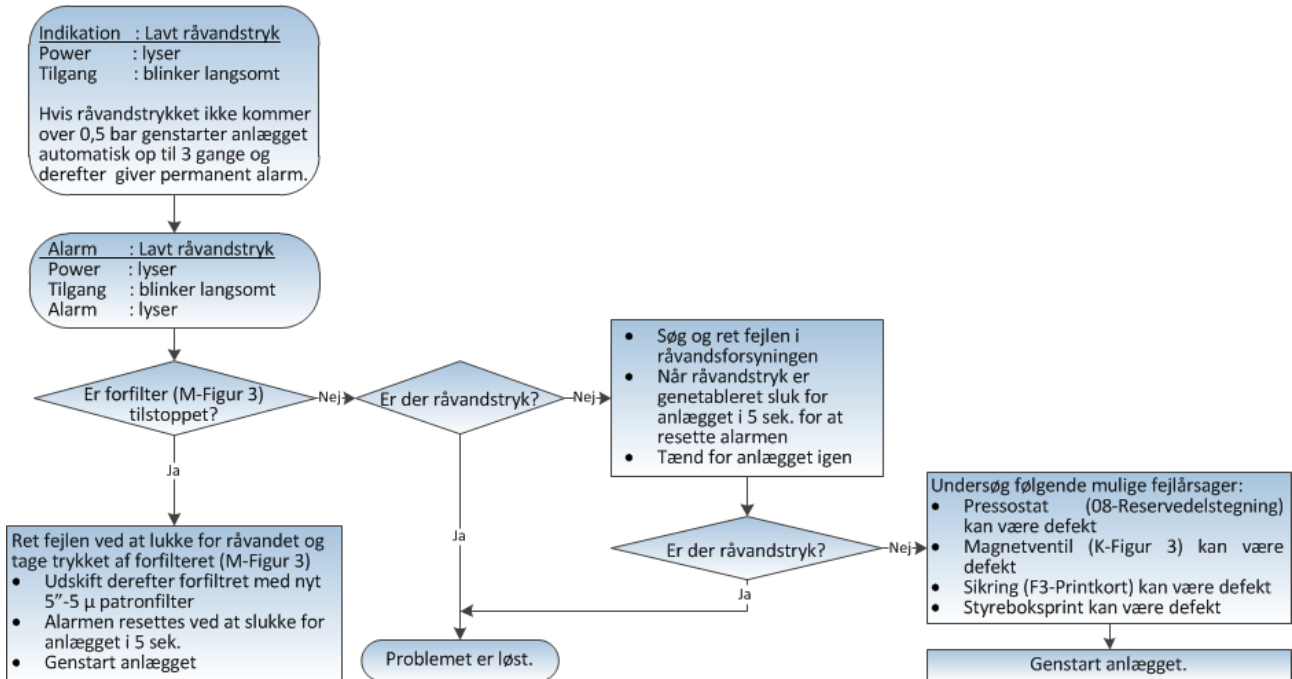
9.2.1 Anlægsydelsen er faldet



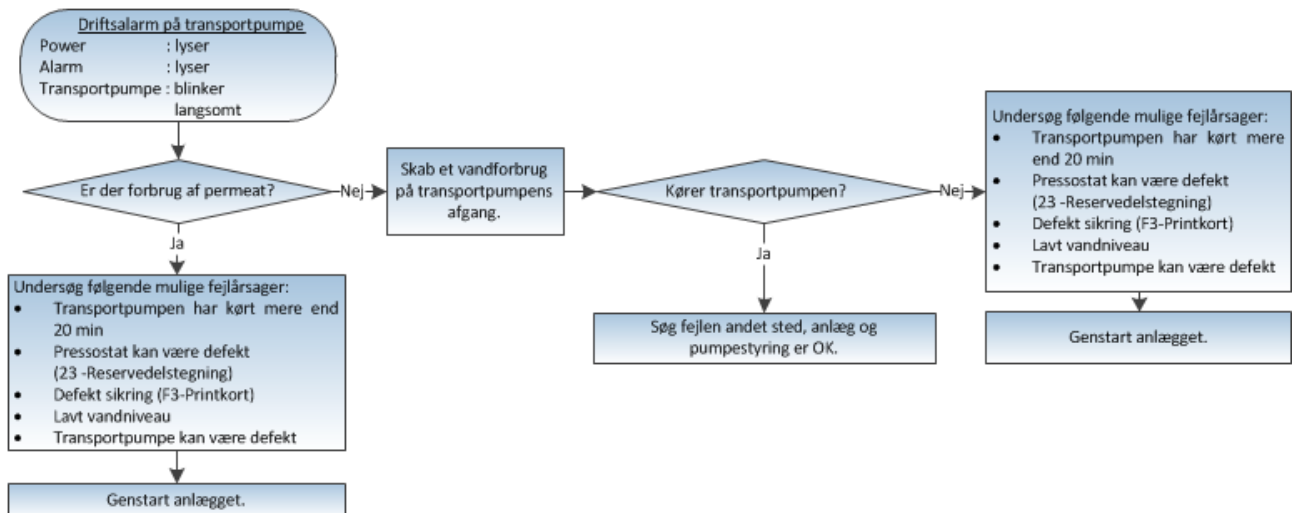
9.2.2 Kvaliteten af det behandlede vand er højere end 20 μ S/cm



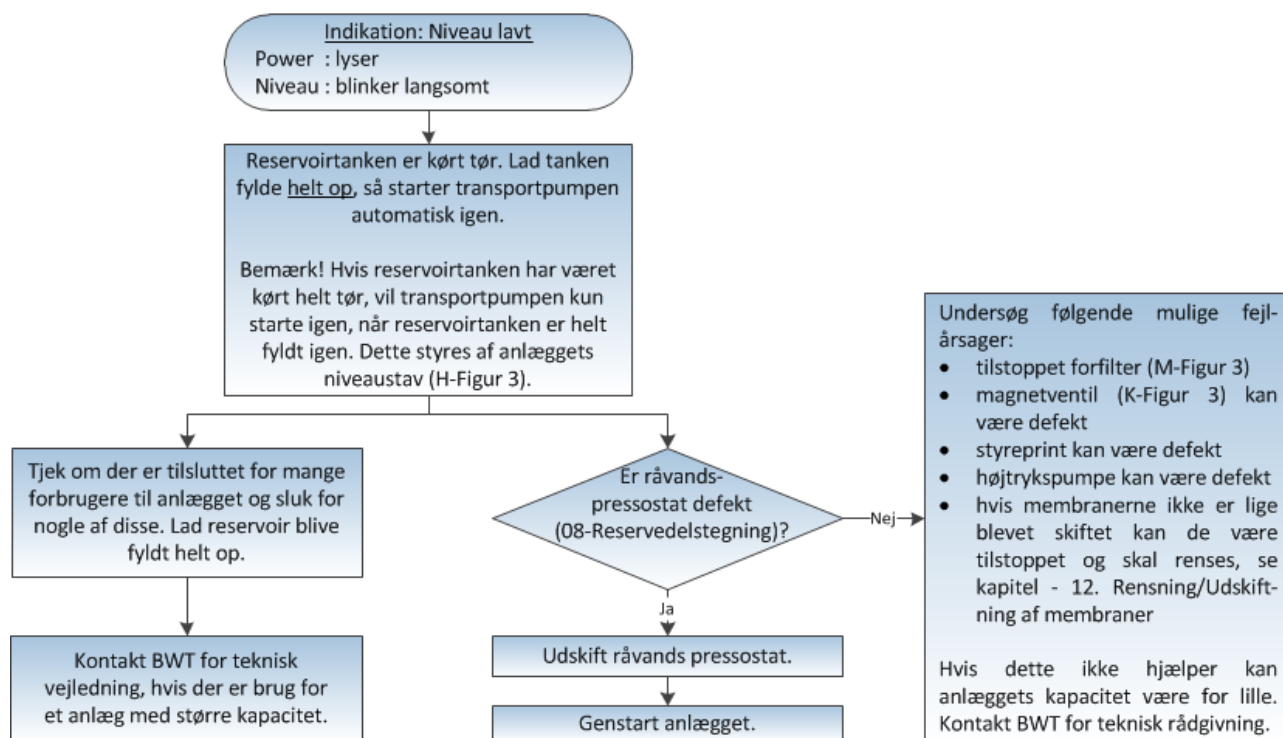
9.2.3 Alarm: Lavt råvandstryk



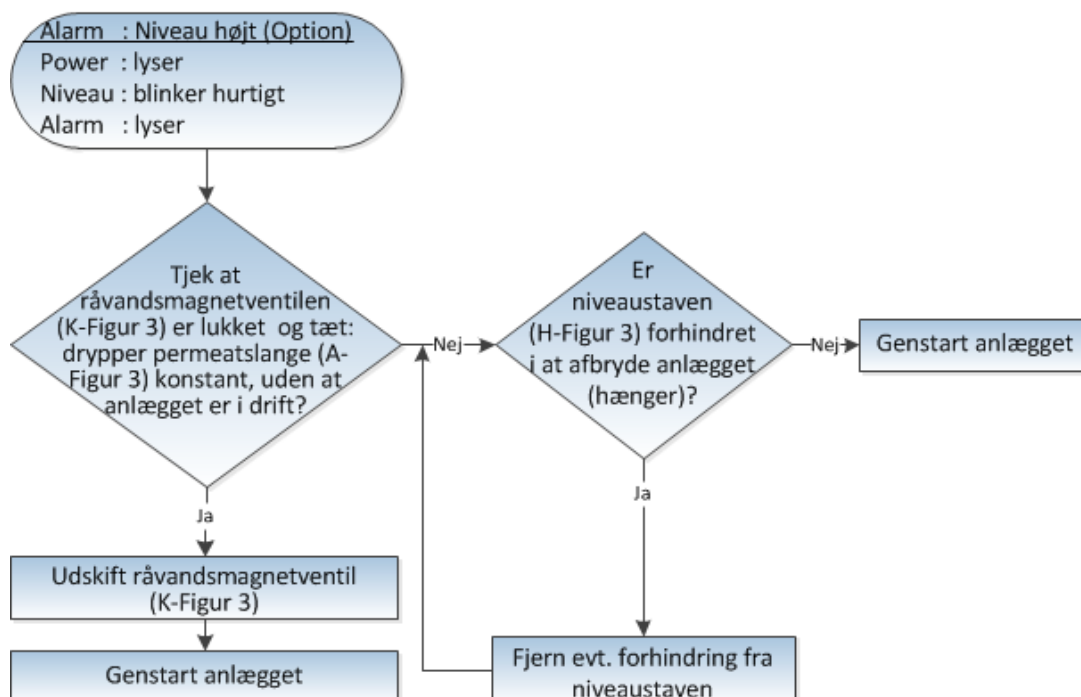
9.2.4 Driftsalarm: Transportpumpe



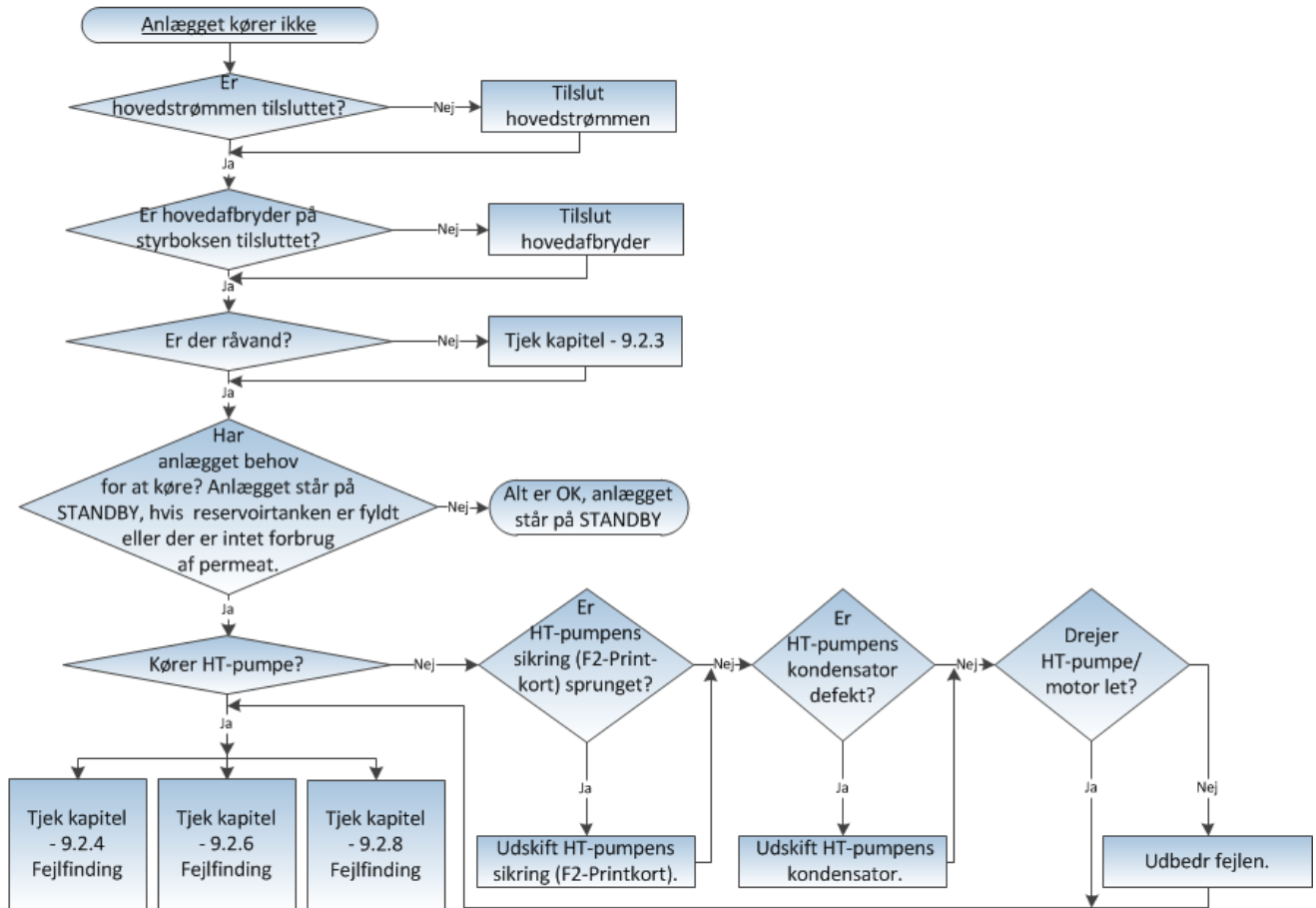
9.2.5 Indikation: Niveau lavt



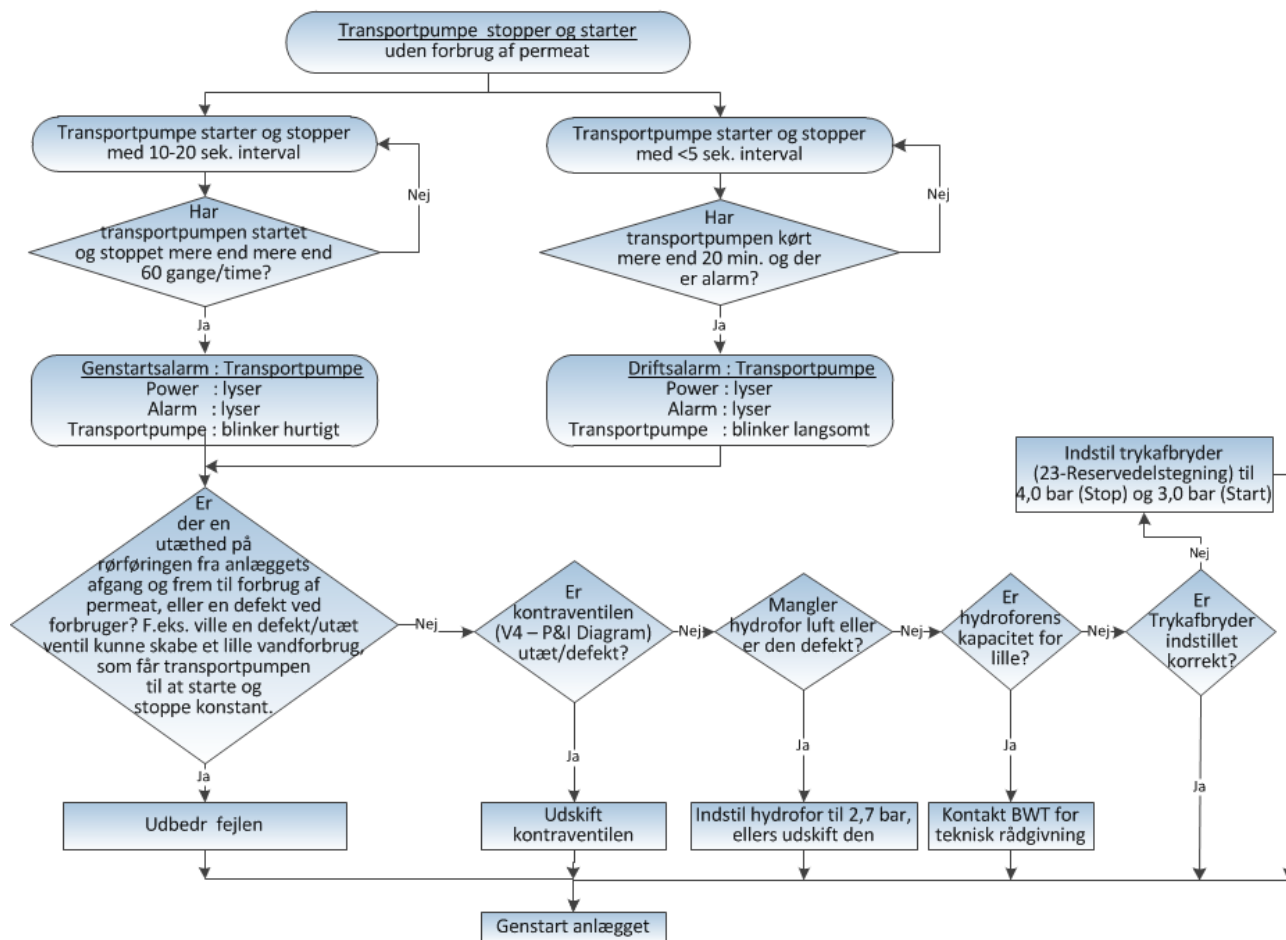
9.2.6 Alarm: Niveau højt



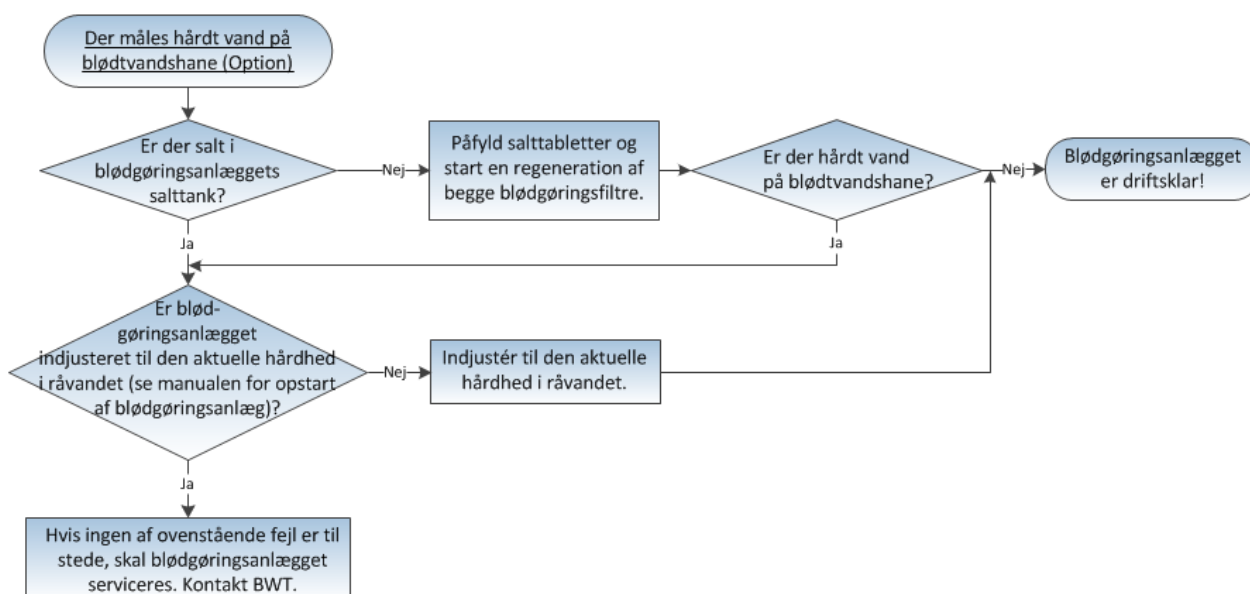
9.2.7 Anlægget kører ikke



9.2.8 Alarm: Transportpumpe stopper og starter



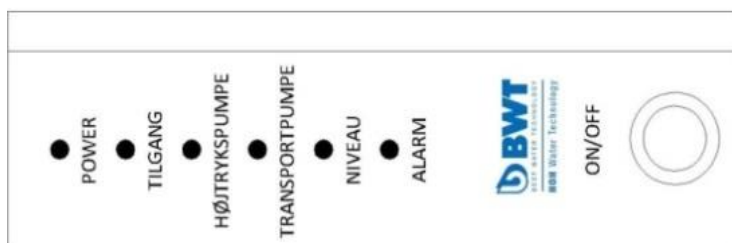
9.2.9 Der måles hårdt vand på blødtvandshane



9.2.10 Oversigt over alarmtilstande

Lysdiodens (LED) funktion: I normal drift lyser LED svarende til de komponenter, som de repræsenterer.

						Genstartsalarm på TP-pumpe: (Intet virker – permanent tilstand)	Kapitel 9.2.8
						Alarm niveau højt: (Intet virker - permanent tilstand)	Kapitel 9.2.6
						Alarm lavt råvandstryk samt Niveau lavt. (Intet virker - permanent tilstand)	Genopret råvandstrykket til >0,5 bar (Kapitel 9.2.3), undersøg derefter hvorfor niveauet er lavt (Kapitel 9.2.5)
						Niveau lavt (ikke alarm): (TP-pumpe stoppet - HT-pumpe virker)	Kapitel 9.2.5
						Driftsalarm på TP-pumpe: (Intet virker - permanent tilstand)	Kapitel 9.2.4
						Alarm lavt råvandstryk: (Intet virker -permanent tilstand)	Kapitel 9.2.3
						For lavt råvandstryk: (HT-pumpe stoppet –TP-pumpe virker)	Automatisk genstart (3 gange) hvis råvandstrykket er <0,5 bar
						Eksternt stop - TP-pumpe, kan luses ved opstart: (HT-pumpe virker)	Fjern årsagen til eksternt stopsignal
						Eksternt stop - HT-pumpe: (TP-pumpe virker)	Fjern årsagen til eksternt stopsignal
POWER	TILGANG	HØJTRYKSPUMPE (HT-pumpe)	TRANSPORT-PUMPE (TP-pumpe)	NIVEAU	ALARM	Beskrivelse af alarm- og fejltilstande	Fejlfinding/ Bemærkninger



Lysdioder lyser	Lysdioder blinker langsomt (1/2 Hz)	Lysdioder blinker hurtigt (5 Hz)

Ved Alarm (Intet virker – Permanent tilstand) udsendes en hyletone. Dette kan kun afhjælpes ved at udbedre fejlen, derefter slukke for anlægget (på ON/OFF) og tænde for anlægget efter 5 sec.

9.2.11 Indstillinger

Der er mulighed for at ændre de forskellige tidsindstillinger for Start, Stop og Alarm, samt opstartsforsinkelse af pumper.

Anvendelse af DIP-switch:

- Nr. 1 Højtrykspumpe
- Nr. 2 Transportpumpe
- Nr. 3 Valg af BWT PERMAQ® Compact model
- Nr. 4-6 Transportpumpe

FABRIKSINDSTILLING

DEL / OFF 5 SEK.	1	<input checked="" type="checkbox"/>	NO	DEL / ON 15 SEK.
ALARM / OFF INGEN ALARM	2	<input checked="" type="checkbox"/>		ALARM / ON STOP EFTER 20 MIN.
MODEL / OFF PERMAQ COMPACT 41	3	<input checked="" type="checkbox"/>		MODEL / ON PERMAQ COMPACT 100
	4	<input checked="" type="checkbox"/>		2 / ON 20 SEK. START MAX. 60 PR. TIME
	5	<input checked="" type="checkbox"/>		4 / ON 20 SEK. START MAX. 90 PR. TIME
	6	<input checked="" type="checkbox"/>		8 / ON 30 SEK. START MAX. 109 PR. TIME
	7	<input checked="" type="checkbox"/>		16
	8	<input checked="" type="checkbox"/>		32

10. TEKNISK SPECIFIKATION

10.1 Tekniske specifikationer

BWT PERMAQ® Compact 111-116		
Signatur	Betegnelsen	Type/data
P1	Højtrykspumpe	14 bar, 1x230V, 0,64kW
P2	Transportpumpe	1x230V, 0,85 kW
Fl 1	Flowmåler	Ø32 PVC
PI 1	Manometer	0-40 bar, ¼"
V1	Nåleventil	Messing
V2	Nåleventil	Messing
Y1	Magnetventil NC	POM
PS 1	Pressostat NO	¼" 0,5 bar
PS 2	Pressostat NC	¼" -0,2 til 8 bar
QIS 1 (Option)	Ledningsevne måler	½" tilslutning for føler

10.2 Tekniske data

BWT PERMAQ® COMPACT 100 SERIEN	111	112	113	114	115	116
Kapacitet, l/h*	50	100	150	200	250	300
Max Vandudnyttelse, %	40-75	40-75	40-75	40-75	40-75	40-75
Salttilbageholdelse, %	>98	>98	>98	>98	>98	>98
Ledningsevne, µS/cm	<20	<20	<20	<20	<20	<20
Reservoir, l	100	100	100	100	100	100
El-tilslutning, V	230	230	230	230	230	230
Elforbrug, kW	1,5	1,5	1,5	1,5	1,5	1,5
El-frekvens, Hz	50	50	50	50	50	50
Rørtilgang, diameter, "	½"	½"	½"	½"	½"	½"
Koncentratafløb, diameter, "	10mm. Slange	10mm. Slange	10mm. Slange	10mm. Slange	10mm. Slange	10mm. Slange
Permeatafgang, diameter, "	¾"	¾"	¾"	¾"	¾"	¾"
Højde, mm	810	810	810	810	810	810
Bredde, mm	580	580	580	580	580	580
Dybde, mm	630	630	630	630	630	630
Max. vandtemp., °C	25	25	25	25	25	25
Max. vandtryk, bar	7	7	7	7	7	7
Min. vandtryk, bar	2	2	2	2	2	2
Vægt (fuld), kg	150	151	152	153	154	155
Antal membraner	1	2	3	4	5	6

* Ved drikkevandskvalitet 10 °C, 3 bar, max. 500 mg/l totalt saltindhold.

11. FUNKTIONSBESKRIVELSE

Vandet presses igennem RO-membranen ved hjælp af en højtrykspumpe. Det afsaltet vand(permeat) ledes til forbrug, opsamles evt. i et reservoir. Vandet med de koncentrede salte(koncentrat) ledes til afløb. Forholdet imellem permeat/koncentrat er reguleret manuelt ved hjælp af en nåleventil.

Under normale driftsbetingelser har RO-membranerne en lang levetid. Men selv ved en god råvandskvalitet vil der i et vist omfang ske belægning af urenheder, og således langsomt ske en reduktion i permeatkapaciteten.

12. RENSNING/UDSKIFTNING AF MEMBRANER

Gennemlæs hele afsnit 12 før rensning/udskiftning af membraner påbegyndes.

12.1 Rensningsprocedure

Før rensning kan foretages skal følgende gøres:

Tøm ca. 25 liter behandlet vand ud af reservoirtanken.

Sluk for strømforsyning til anlæg.

Luk for råvandsforsyning.

Afmonter råvandstilgangsslangen i modsatte ende af forfilter (M-Figur 3).

Udtag patronfilter siddende i forfilterhus (M-Figur 3). Påfyld filterhus med råvand før det påmonteres igen.

Åben afløbsventil (B-Figur 3) helt og luk recirkulationsventilen (D-Figur 3).

Før permeatslange (A-Figur 3) væk fra reservoirtank og før

slangen op i spanden med renevæske

Tag en plastikspand, min 25 liter, eller rekvirer speciel CIP beholder for BWT PERMAQ® Compact 100 hos BWT HOH A/S, og påfyld denne med 25 liter varmt råvand 40 °C.

Stil spanden på et lidt højere niveau end forfilter (M-Figur 3)

Før råvandstilslutningsslangen helt ned i spanden.

Kortslut ledningerne på råvandspressostaten ved at føre de to ledninger sammen eller luse klemme 1 og 4.

Før afløbsslangen (C-Figur 2) op i spanden med det opvarmede vand.

Start nu anlægget ved igen at tilslutte strømmen til anlægget.

Anlægget vil i startøjeblikket "støje" lidt indtil det varme vand er tilløbet anlægget.

Kør anlægget på denne måde 20-30 min. indtil anlægskomponenterne (membraner/pumpe) er opvarmet til ca. 40 °C. Udskift vandet i spanden løbende for at holde vandet 40 °C i opvarmningsperioden.

Når anlægskomponenterne er opvarmede til 40 °C, stoppes anlægget ved at afbryde for strømmen.

Påfyld igen nyt vand i spanden, 40 °C. Det kan anbefales at bruge behandlet vand til formålet.

Ibland citronsyre i forholdet 2% i de 25 liter vand. Det vil sige ½ kg citronsyre til 25 liter vand.

Start anlægget igen ved at tilslutte strømmen.

Kør med anlægget i 5 min. med denne opløsning af citronsyre.

Derefter stop anlægget i 5 min.

Kør igen med anlægget i 5 min.

Denne procedure skal foretages 3 gange, altså 3 gange 5 min. i drift og 3 gange 5 min. pause mellem hver driftsperiode.

Hvis membranerne er meget tilstoppet på grund af for sen rensning kan det anbefales at lade membranerne rense forfra med en ny opløsning af citronsyre. Denne ekstra rensning skulle ikke være nødvendig, hvis kapaciteten kun er faldet med 10%.

Når rensningsproceduren er afsluttet, bortskaffes renevæsken på forsvarlig vis, og råvandsslangen (A-Figur 2) tilsluttes råvandet igen.

Afløbsslangen (C-Figur 2) føres tilbage til afløb igen.

Genmonter (evt. nyt) 5"-5µ patronfilter i forfilter huset (M-Figur 3) og tilslut igen ledningen til pressostaten på forfilteret.

Start igen anlægget og gennemskyl anlægget i 20-30 min. Når anlægget er gennemskyllet justeres afløbs/recirkulationsventilen (B-Figur 3) igen. (se afsnittet - Opstart af anlæg).

Når anlægsdriftstrykket som aflæses på manometret (E-Figur 3) er oppe på 13,5-14,5 bar kontrolleres permeatslangen (A-Figur 3) om vandkvaliteten er <20 µS/cm (ledningsevne måler leveres som ekstraudstyr). Hvis vandkvaliteten er >20 µS/cm skal anlægget køre i 10-20 min. før ny kontrol udføres.

Kontroller om anlægsydelsen som aflæses på flowmeter (F-Figur 3) er tilfredsstillende.

Når ydelse og vandkvalitet er fundet i orden føres permeatslangen (A-Figur 3) tilbage i reservoirtanken.

Anlægget er igen klar til normal drift.

Hvis ikke anlægget er oppe på fuld ydelse efter rensning, må en ny rensning foretages.

Hvis der efter denne ekstra rensning stadig ikke er tilfredsstillende ydelse på membranen(erne) skal de kasseres og nye monteres.

12.2 Udskiftning af anlæggets membraner

Før rensning skal følgende gøres:

Fyld CIP beholder med ca. 25 liter permeat fra reservoirtanken.

Sluk for strømmen til anlægget. Afmonter plastslanger placeret på membrantoppen (J-Figur 3).

Bemærk! hvordan slangerne er tilsluttet, det er vigtigt at slangerne genmonteres på samme måde!

Slangerne kan trækkes ud ved at trykke på ringen placeret på den rustfrie fitting, trykkes den i bund kan slangen trækkes ud.

Afmonter U-låsen placeret i enden af membranrøret. (U-låsen holder membranende-bunden på plads). Splitten fjernes i U-låsen og U-låsen trækkes ud af røret.

Endebunden trækkes nu op af membranrøret ved at vrikke endebunden fra side til side og samtidig trække opad.

Membranen trækkes nu op af membranrøret.

Bemærk! i hvilken ende den store sorte læbering er placeret udvendig på membranen. Når den nye membran monteres skal denne læbering sidde i samme ende på membranen, som den gamle, dvs. hvis læberingen sidder i toppen af membranrøret, skal den nye membrans læbering også vende på den måde, således at læberingen sidder i toppen,

når membranen genmonteres i membranrøret.

Når membranerne er udskiftet og endebunde er genmonteret med U-låsen isat, påsættes alle slanger igen.

Bemærk! Når slangen skubbes ind i snap-kobling, skal den presses hård i bund.

Når alle forbindelser er genmonteret og endebunde forsvarligt sikret med U-låsen, skal anlægget opstartes på ny.

Udskift evt. forfilter (M-Figur 3) med nyt 5"-5 μ patronfilter.

Tilslut igen råvandet.

Åben helt for afløbsventil (B-Figur 3).

Luk helt for recirkulations ventil (D-Figur 3).

Afmonter permeatslangen (A-Figur 3) og før denne til afløb.

Tilslut igen strømmen til anlægget.

Anlægget vil nu være i drift. Lad anlægget skylle på denne måde i 20-30 min.

Juster derefter afløbsventilen (B-Figur 3) og recirkulations ventilen (D-Figur 3), se afsnittet – Opstart af anlæg.

Kontroller anlæggets drifstryk på manometer (E-Figur 3) er 13,5-14,5 bar, hvilket er normalt driftstryk.

Kontroller at vandkvaliteten er <20 μ S/cm. Dette kontrolleres på permeatslangen (A-Figur 3) (ledningsevne måler leveres som ekstraudstyr). Før slangen tilbage når kvaliteten er tilfredsstillende.

Kontroller på flowmeter (F-Figur 3) om anlæggydelsen er tilfredsstillende. Anlægget er nu i normal drift og klar til brug.

2. Ny ydelse på anlægget (F-Figur 3)
3. Vandkvalitet (μ S/cm)
4. Anlægsdriftstryk (E-Figur 3)
5. Råvandstryk
6. Råvandstemperatur

Noter i driftsjournalen:

1. Dato for udskiftning af membraner

13. DIVERSE BILAG

13.1 P&I diagram

13.2 Arrangementstegninger

13.3 El-diagram

13.4 Opstartskontrol

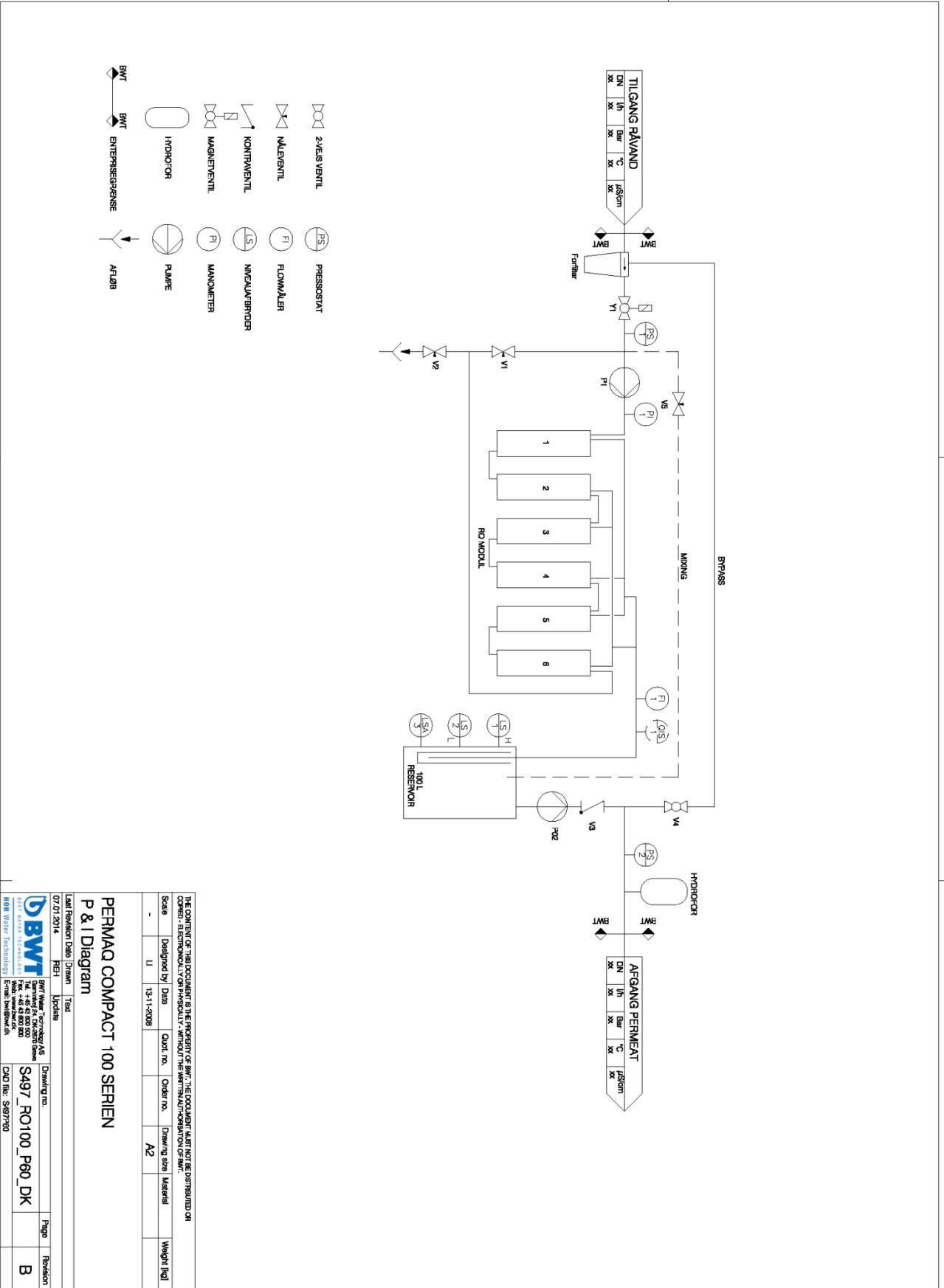
13.5 Driftsjournal

13.5 Reservedelsliste BWT PERMAQ[®] Compact 100

13.6 Reservedelstegning

13.7 Overensstemmelseserklæring

13.1 P&I diagram



THE CONTENT OF THIS DOCUMENT IS THE PROPERTY OF BWT. THE DOCUMENT MUST NOT BE DISTRIBUTED OR COPIED - ELECTRONICALLY OR PHYSICALLY - WITHOUT THE WRITTEN AUTHORIZATION OF BWT.

Scale	Designed By	Date	Quot. no.	Order no.	Drawing size	Material	Weight [kg]
-	U	13-11-2008			A2		

PERMAQ COMPACT 100 SERIEN
P & I Diagram

Udarb. Revision	Dato	Udarb.	Tittel
07/03/2014	REH	Bjerkås	

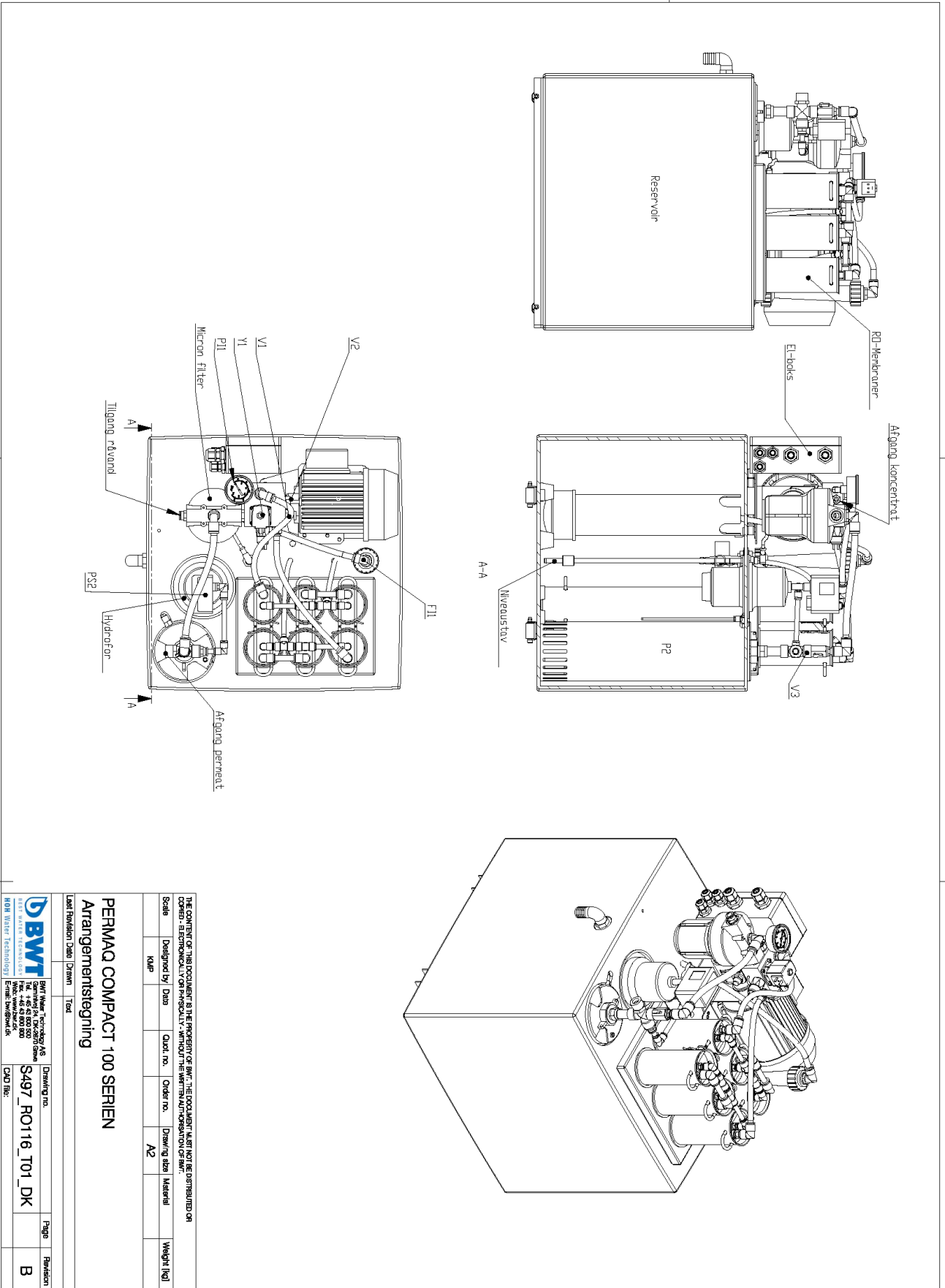
Drawing no.	Page	Revision
S497_RO100_P60_DK		B

BWT Water Technology AS
KONGENSGATE 1
N-2007 SANDNES
TEL: +47 42 800 800
WWW.BWT.COM
E-MAIL: SALES@BWT.COM

BWT Water Technology AS
KONGENSGATE 1
N-2007 SANDNES
TEL: +47 42 800 800
WWW.BWT.COM
E-MAIL: SALES@BWT.COM

Rev. 13-11-2008
CND file: S497750

13.2 Arrangements tegninger

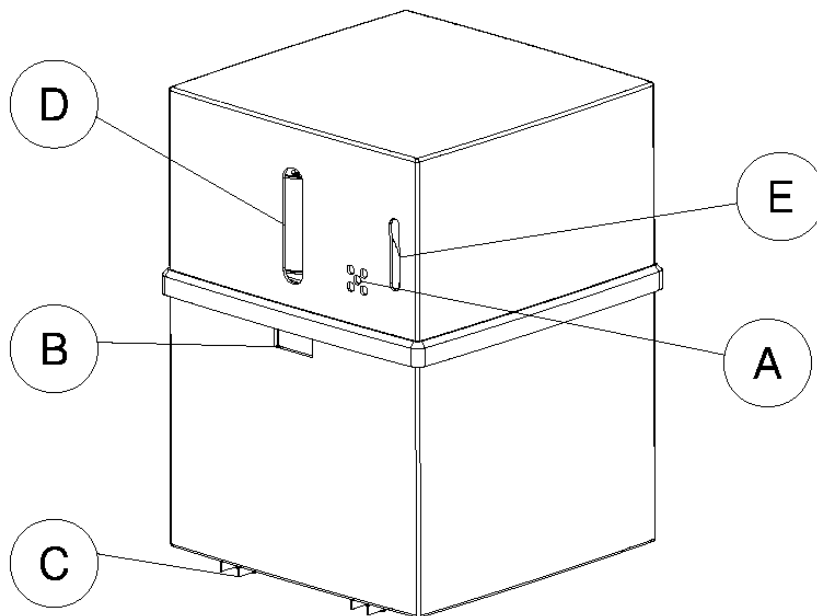


THE CONTENT OF THIS DOCUMENT IS THE PROPERTY OF BWI. THE CONTENT HEREIN IS NOT BE REPRODUCED OR COPIED - ELECTRONICALLY OR PHYSICALLY - WITHOUT THE WRITTEN AUTHORIZATION OF BWI.

Scale	Designed by	Date	Quot. no.	Order no.	Drawing size	Material	Weight [kg]
KAP					A2		

PERMAQ COMPACT 100 SERIEN
Arrangements-tegning

Label	Revision	Date	Drawn	Tek
BWT Water Technology AS Bredtveitveien 100 1414 Hov, Norway Tel: +46 45 900 900 Email: bwt@bwt.dk				
Drawing no.	Page	Revision		
S497_RO116_T01_DK	B			
CAD file:				



- A: Luftintag for EI-motorer
- B: Håndtag for flytning af anlæg
- C: Hjul
- D: Flowmåler til aflæsning af permeat
- E: Kontrolboks

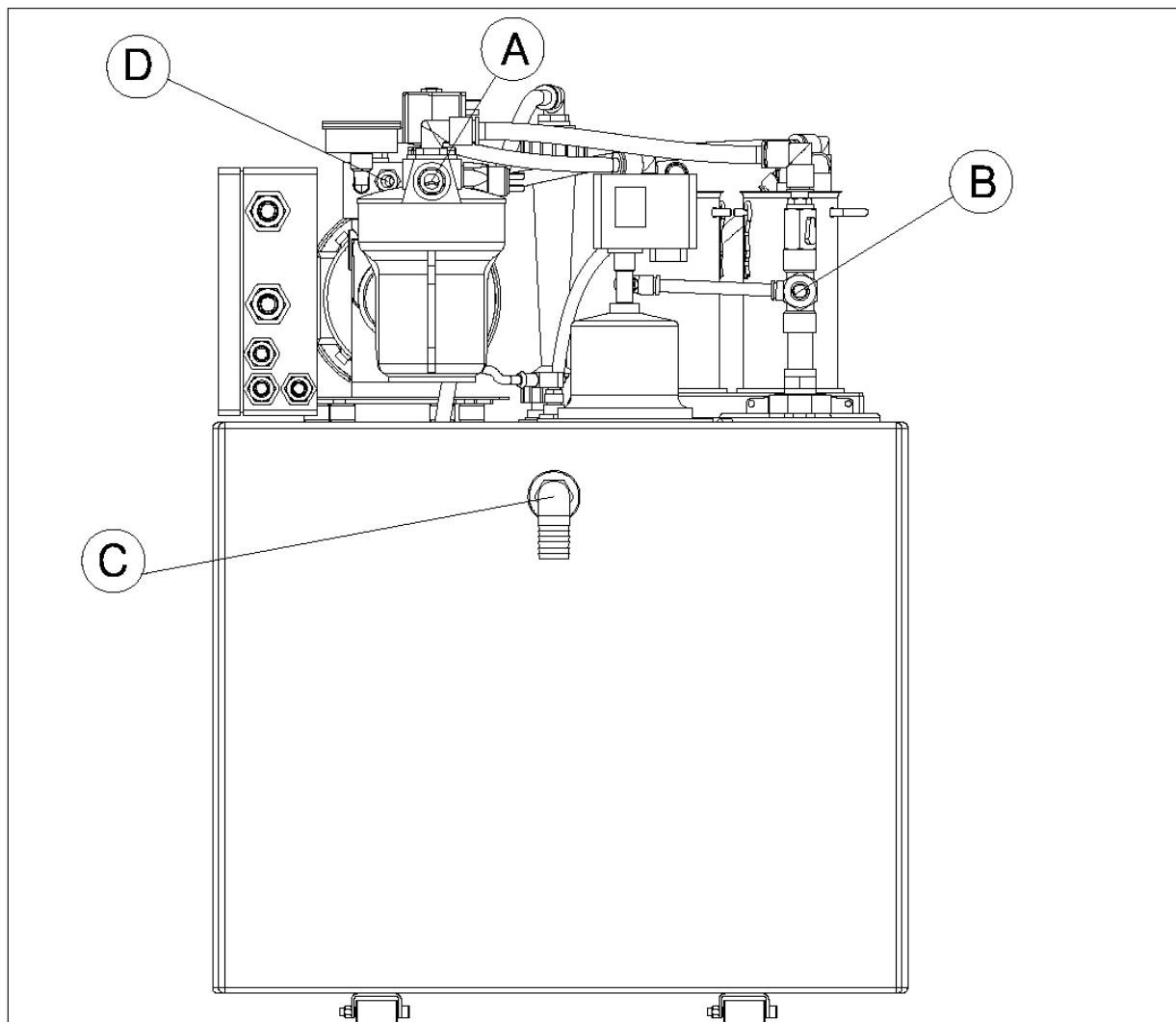
THE CONTENT OF THIS DOCUMENT IS THE PROPERTY OF BWT. THE DOCUMENT MUST NOT BE DISTRIBUTED OR COPIED - ELECTRONICALLY OR PHYSICALLY - WITHOUT THE WRITTEN AUTHORISATION OF BWT.

Scale	Designed by	Date	Quot. no.	Order no.	Drawing size	Material	Weight [kg]
	LJ	19-01-2009			A4		

PERMAQ COMPACT 100 SERIEN
FIGUR 1
ANLÆG SET FORFRA

Date	Drawn	Text
20-12-2011	REH	UPDATE

 	BWT Water Technology A/S Geminivej 24, DK-2870 Greve Tel. +45 43 600 500 Fax. +45 43 600 900 Web: www.bwt.dk E-mail: bwt@bwt.dk	Drawing no.	Page	Revision
		S497_RO116_T02_DK		B
CAD file:				



- A: Tilgang råvand (1/2" tryksslange)
 B: Afgang permeat (3/4" tryksslange)
 C: Overløbsstuds (Skal føres til gulvafløb)
 D: Afgang koncentrat (10 mm slange)


THE CONTENT OF THIS DOCUMENT IS THE PROPERTY OF BWT. THE DOCUMENT MUST NOT BE DISTRIBUTED OR COPIED - ELECTRONICALLY OR PHYSICALLY - WITHOUT THE WRITTEN AUTHORISATION OF BWT.

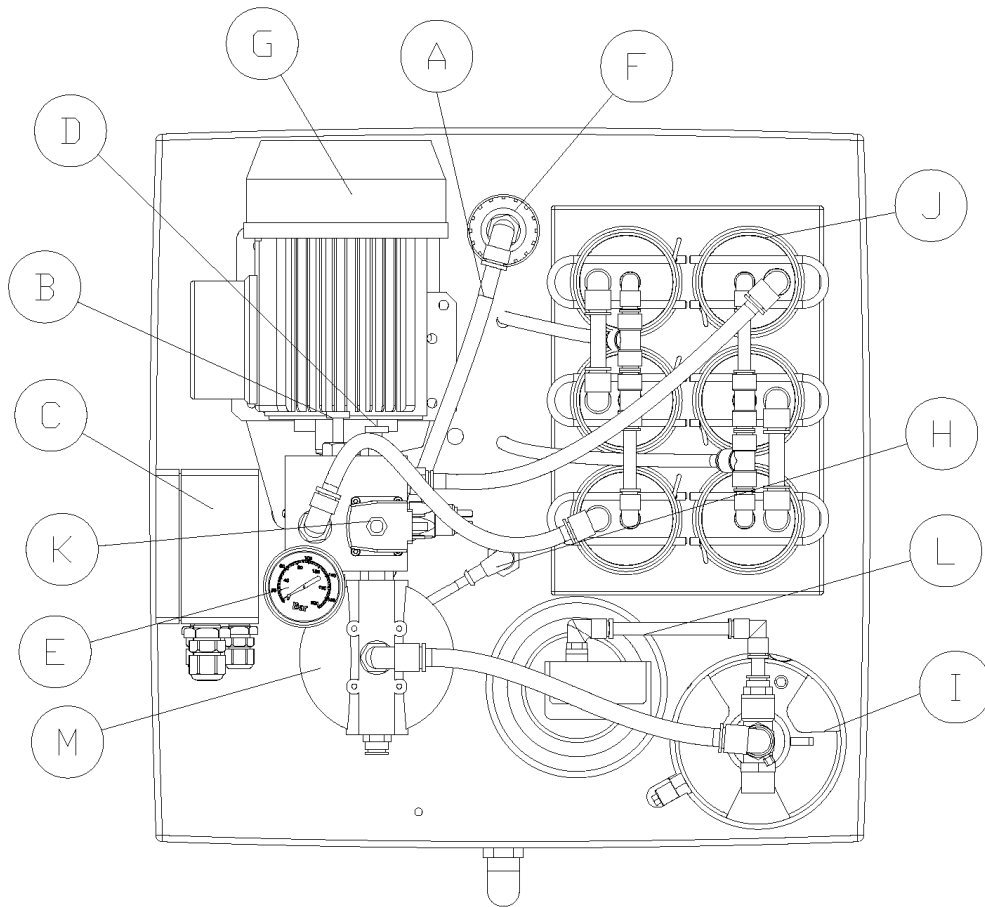
Scale	Designed by	Date	Quot. no.	Order no.	Drawing size	Material	Weight [kg]
	LJ	19-01-2009			A4		

PERMAQ COMPACT 100 SERIEN

FIGUR 2

ANLÆG SET BAGFRA

Date	Drawn	Text	Drawing no.	Page	Revision
20-12-2011	REH	UPDATE	S497_RO116_T03_DK		B
 BWT BEST WATER TECHNOLOGY HOH Water Technology			BWT Water Technology A/S Geminivej 24, DK-2870 Greve Tel. +45 43 600 500 Fax. +45 43 600 900 Web: www.bwt.dk E-mail: bwt@bwt.dk		CAD file: RO116T03





- | | |
|-------------------------|-------------------|
| A: Permeat slange | G: Højtrykspumpe |
| B: Afløbsventil | H: Niveaustav |
| C: Styrebox | I: Transportpumpe |
| D: Recirkulationsventil | J: Membraner |
| E: Manometer | K: Magnetventil |
| F: Flowmeter | L: Hydrofor |
| | M: Forfilter |

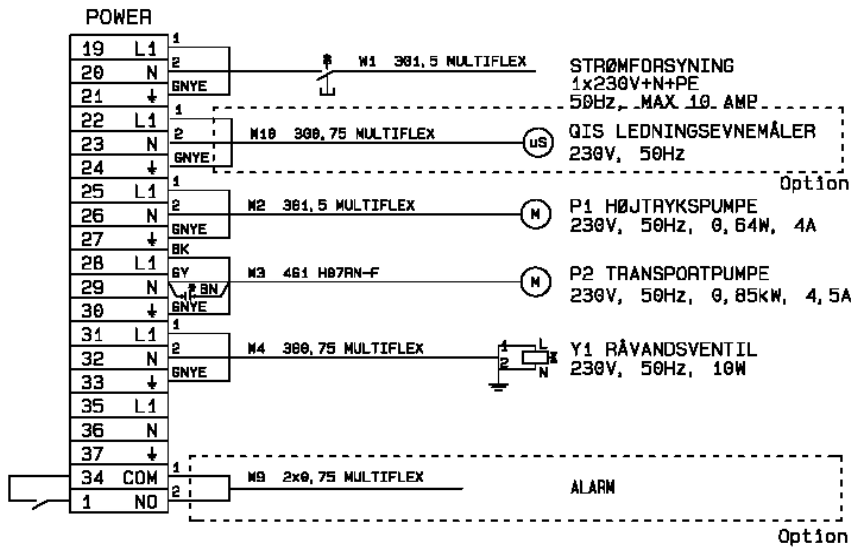
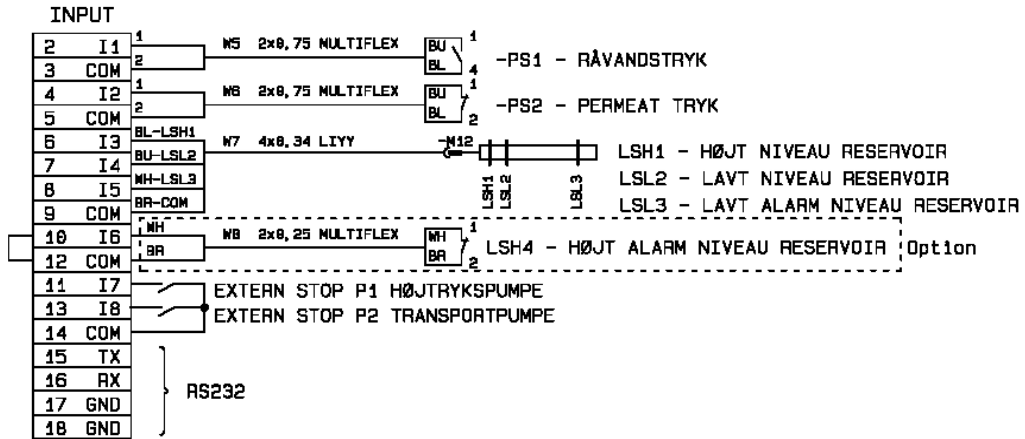
THE CONTENT OF THIS DOCUMENT IS THE PROPERTY OF BWT. THE DOCUMENT MUST NOT BE DISTRIBUTED OR COPIED - ELECTRONICALLY OR PHYSICALLY - WITHOUT THE WRITTEN AUTHORISATION OF BWT.

Scale	Designed by	Date	Quot. no.	Order no.	Drawing size	Material	Weight [kg]
	LJ	19-01-2009			A4		


PERMAQ COMPACT 100 SERIEN
FIGUR 3
ANLÆG SET OPPEFRA

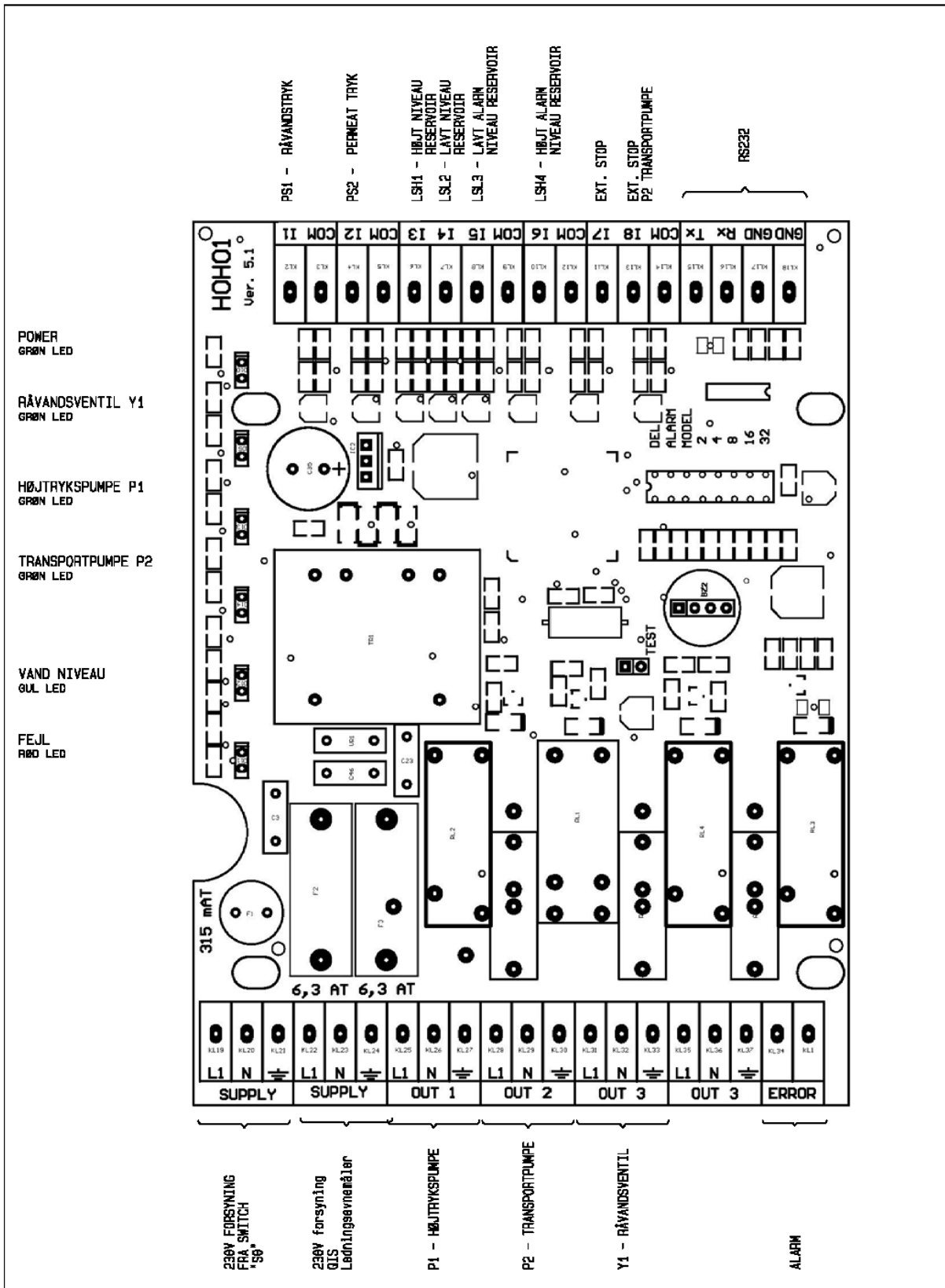
Date	Drawn	Text
20-12-2011	REH	UPDATE

 BWT BEST WATER TECHNOLOGY 	BWT Water Technology A/S Geminivej 24, DK-2670 Greve Tel. +45 43 600 500 Fax. +45 43 600 900 Web: www.bwt.dk E-mail: bwt@bwt.dk	Drawing no.	Page	Revision
		S497_RO116_T04_DK		C
		CAD file: RO116T04		



* KONDENSATOR : 20µf/450 VDB

BWT Permaq Compact 51, 100, 270 Elektriske forbindelser	Appr	18-11-2013		Main no.	Page no.
	Rev	01-09-2011	HO JRI		
	Drw	16-02-2007	HO JRI	S347	1
	Date		Ass, Appr		
 BWT HOH A/S Geminivej 24 - Tlf. 43 600 500 - E-mail: bwt@bwt.dk 2670 Greve - Fax 43 600 900 - www.bwt.dk	Draw. no.		S347E01_D		



BWT Permaq Compact 51, 100, 270 Printkort	Appr 03-12-2013	Main no.		Page no.
	Rev 16-11-2009	HO	JRI	2
	Drw 11-06-2007	HO	JRI	
	Date	Ass.	Appr	S347
BWT HOH A/S Geminivej 24 2670 Greve	- Tlf. 43 600 500 - Fax 43 600 900	- E-mail: bwt@bwt.dk - www.bwt.dk	Draw. no. S347E01_D	



13.4 Opstartskontrol

Opstartskontrol			
Opstartskontrollen udfyldes og akriveres sammen med driftsjournalen.			
Kundenavn:		Anlægsnummer:	Arbejdsseddelnummer:
Kontrol af råvand			
Temperatur [°C]:	Ledningsevne [μ S/cm]:	Hårdhed [°dH]:	Råvandstryk [bar]:
Blødgøringsanlæg <input type="checkbox"/> JA <input type="checkbox"/> NEJ		Hvis "nej" spring afsnittet over	
Type af anlæg:		Hårdhed [°dH] efter blødgøring:	
Sæt kryds hvis "ja"			
<input type="checkbox"/> Tidsstyret	<input type="checkbox"/> Mængdestyret	<input type="checkbox"/> Korrekt dimensioneret for RO	
<input type="checkbox"/> Nyt	<input type="checkbox"/> Gammelt	<input type="checkbox"/> Anlæg og saltventil justeret til korrekt hårdhed	
RO-anlæg			
Type af anlæg:	Råvandstryk [bar]:	Afgangstryk, højtrykspumpe [bar]:	Recirkulationsflow [l/h]:
Permeatflow [l/h]:	Koncentratflow [l/h]:	Afgangstryk, permeat [l/h]:	Ledningsevne, permeat [μ S/cm]:
<input type="checkbox"/> Råvandspressostat OK <input type="checkbox"/> Omløbsretning, højtrykspumpe OK <input type="checkbox"/> Niveaustav, start/stop af højtrykspumpe OK			
Reservoir			
<input type="checkbox"/> Fortrykhydrofor OK		<input type="checkbox"/> Pressostat start/stop, transportpumpe OK	
<input type="checkbox"/> Niveaustav har den rigtige længde		<input type="checkbox"/> Tørløbsstop, transportpumpe OK	
Status ved opstart			
<input type="checkbox"/> Opstart af BWT HOH A/S <input type="checkbox"/> Opstart af forhandler, notér forhandler _____			
Problemer ved opstart			
<input type="checkbox"/> JA, der var ingen problemer med opstarten		<input type="checkbox"/> NEJ, der var ingen problemer ved opstarten	
<i>Ved problemer, udfyld problemrapporten</i>			
Problemrapport			
Kan problemet henføres til produktionen			
<input type="checkbox"/> JA, problemet kan henføres til produktionen		<input type="checkbox"/> NEJ, problemet kan ikke henføres til produktionen	
Kan problemet henføres til anlægget eller installationen?			
<input type="checkbox"/> JA, problemet vedrører alene anlægget		<input type="checkbox"/> JA, problemet vedrører alene	
<input type="checkbox"/> JA, problemet vedrører både anlægget og installation		<input type="checkbox"/> NEJ, problemet vedrører hverken anlægget eller installationen	
Ved anlægget forstås alene den del af den samlede installation, der er leveret af BWT HOH A/S (dvs. kun anlægget) Ved installation forstås rørtrækninger m.m. som fører til anlægget.			
Kan problemet henføres til salgsafdelingen?			
<input type="checkbox"/> JA, kunden var blevet fejlinformeret		<input type="checkbox"/> NEJ, kunden var blevet godt informeret	
Beskrivelse, beskriv problemet			
Underskrift			
Teknikerens navn/initialer:		Dato:	Tidsforbrug ved opstarten [timer]:

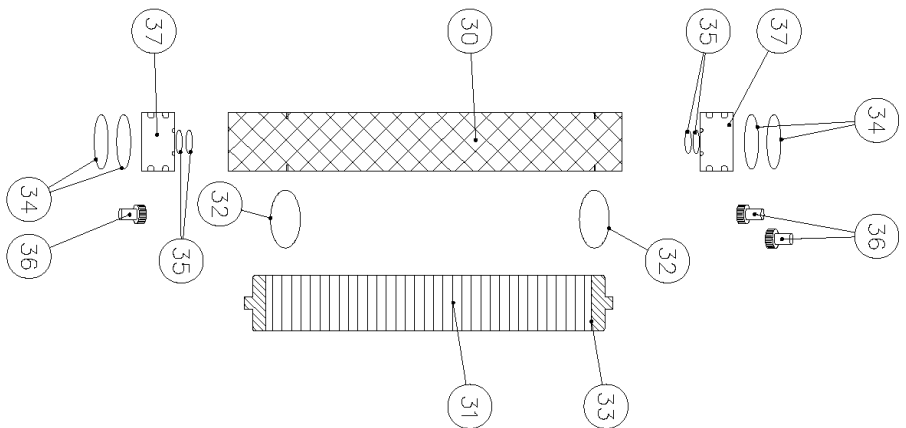
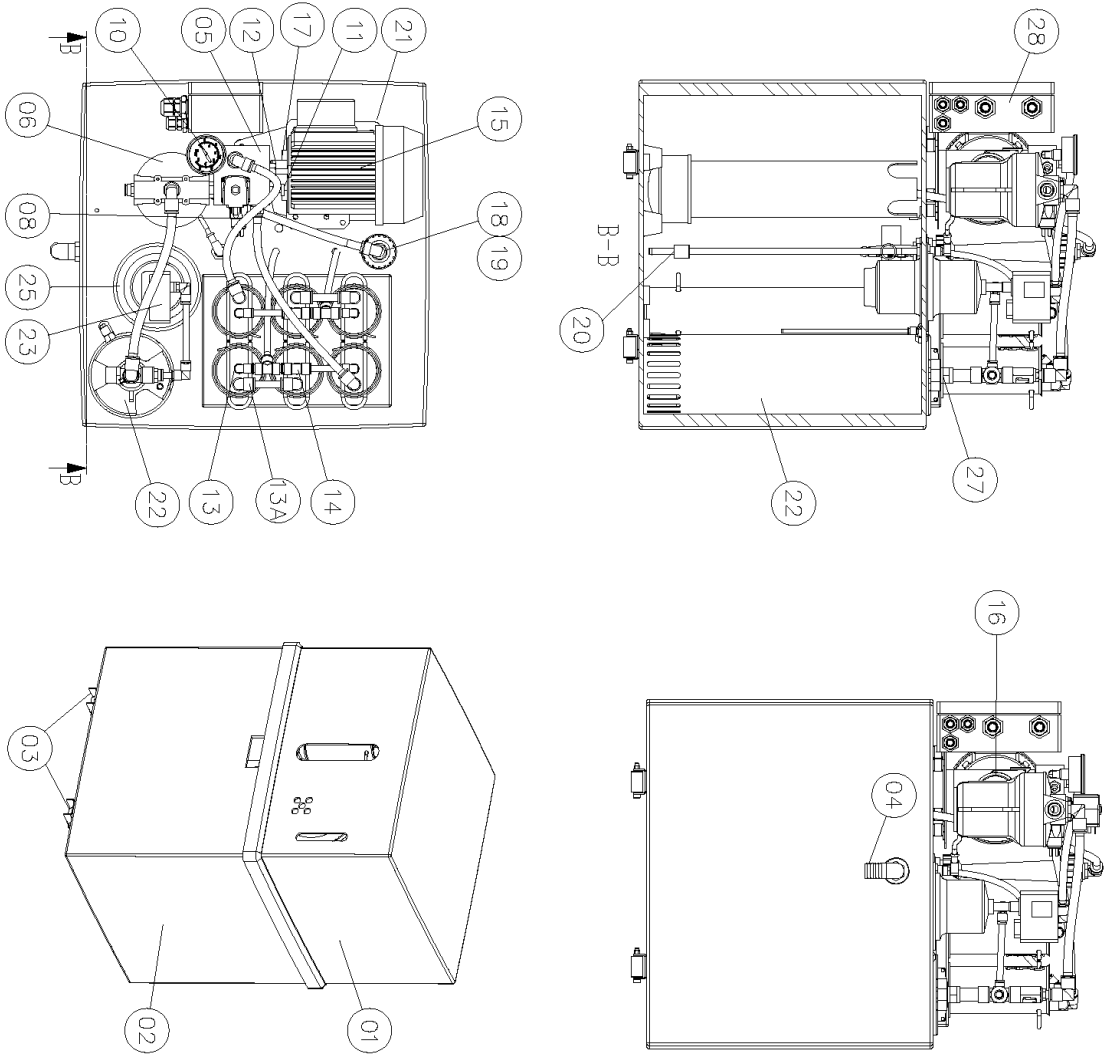
13.6 Reservedelsliste BWT PERMAQ® Compact 100

Pos. Nr.	BWT PERMAQ® Compact anlæg	Anbefalede Reservedele	Vare nr.	Anbefalet udskiftningsfrekvens
01	Låg			
02	Kabinet komplet		451202018	
03	Skinner med hjul		451202345	
04	Overløbsstuds		405100735	
05	Ventilblok		451404690	
06	5" filterhus		321400100	
07	5"-5µ patronfilter	2	321410000	½ år
08	Pressostat 0,5 bar	1	452550005	
09	Magnetventil ½"	1	200752004	
10	Manometer 0-40 bar	1	452216000	
11	Ventil recirkulation	1	451404680	
12	Ventil koncentrat	1	451404681	
13	Snækobling 10 mm vinkel	1	454090010	3 år
13A	Snækobling 12 mm vinkel	1	454090012	3 år
14	Snækobling 10 mm T-styk	1	454095010	3 år
15	Højtryksmotor		451202495	
16	Højtrykspumpe		451202490	
17	Kobling for højtrykspumpe	1	451202485	
18	Flowmeter, permeat		453010002	
19	Plastikfitting (flowmeter)		061282024	
20	Niveaustav	1	451404485	5 år
20A	Kabel niveaustav	1	451404450	
21	Vibrationsdæmper		451202302	5 år
22	Transportpumpe - 230 Volt		454100070	
23	Trykafbryder, KPI 0,2-8 bar	1	451202803	
25	Hydrofor		451404571	3-5 år
27	Kontraventil		200729004	
28	Styreboks komplet		451404416	
28A	Styreprint		506708233	

Pos. Nr.	BWT PERMAQ® Compact anlæg	Anbefalede Reservedele	Vare nr.	Anbefalet udskiftningsfrekvens
Membran/trykrør				
30	Trykrør		451202068	
31	Membran	1-4	451202038	*
32	U-låsebøjle		451202120	
33	Læbering for membran			
34	O-ring udvendig (stor)	4-16	451202212	2 år
35	O-ring indvendig (lille)	4-16	451404215	2 år
36	Snapkobling 10x¼", base	1	454065010	3 år
36A	Snapkobling 12x¼", base	1	454065012	3 år
37	Endebund	2	451202117	3-5 år
Diverse				
-	10 mm plastslange	1 m.	454001010	3 år
-	12 mm plastslange	1 m.	454001012	3 år
-	20 µF kondensator (Transportmotor)	1	750001270	
-	16 µF kondensator (Højtryksmotor)	1	750001860	
-	Filternøgle		321417100	
Option				
-	Filterhus 10" komplet		321401000	
-	Kulfilter 10"		321413000	½ år
-	Følecelle (ledningsevnmåler)		452536000	
-	Ledningsevnmåler		452525000	
-	CIP beholder komplet		451404573	

* Membraner skal CIP-rensес hvert år eller udskiftes såfremt der er tegnet en serviceaftale.

13.7 Reservedelstegning



THE CONTENT OF THIS DOCUMENT IS THE PROPERTY OF BWWT. THE DOCUMENT MUST NOT BE DISTRIBUTED OR COPIED - ELECTRONICALLY OR PHYSICALLY - WITHOUT THE WRITTEN AUTHORIZATION OF BWWT.

Scale	Designed by	Date	Quot. no.	Order no.	Drawing size	Material	Weight (kg)
	LJ	14-01-2008			A2		

PERMAQ COMPACT 100 SERIEN
 Reservedelstegning

Last Revision Date	Drawn	Task	Drawing no.	Page	Revision
20-12-2011	REB1	Ljpskiss	S497_RO116_T05_DK		C

BWWT
 BEST WATER TECHNOLOGY
 SINT WILHELM Technology AG
 BEST WATER TECHNOLOGY
 Tel. +49 45 600 000
 Fax. +49 45 600 000
 Email: bwwt@bwwt.de
 WWW.BWWT.COM

CAD No: RO116T05

13.8 Overensstemmelseserklæring

EF Overensstemmelseserklæring
Maskindirektivet 2006/42/EF, Bilag II, A
Lavspændingsdirektivet
EMC-direktivet



BWT HOH A/S
Geminivej 24 - DK-2670 Greve
tel.: +45 43 600 500 - fax: +45 43 600 900
bwt@bwt.dk - www.bwt.dk

erklærer herved, at:

BWT PERMAQ® Compact 111, 112, 113, 114, 115, 116

- er i overensstemmelse med Maskindirektivets bestemmelser (direktiv 2006/42/EF)
- er i overensstemmelse med følgende EF-direktiver
- Lavspændingsdirektivet (2006/95/EF)
- EMC-direktivet (2004/108/EF)

- Sted: Greve

- Dato: 29-01-2014

Lars Jensen
Head of Product Management



14. SERVICEKONTRAKT BWT RO- MEMBRANER

Kun for Danmark

BWT HOH A/S membran-serviceaftale vil blive registreret i vort edb-system, og De vil én gang årligt blive besøgt af vor servicetekniker, som vil udskifte de(n) brugte membran(er).

- Hvert år aflægges De et besøg af BWT's servicetekniker, som vil forestå udskiftningen af anlæggets membran(er).
- Inden ombytning af membranen vil anlæggets funktion blive gennemgået, eventuelle fejl på anlægget vil blive rapporteret til Dem.
- Ydelse og vandkvalitet på den brugte membran vil blive kontrolleret på stedet. Det vurderes således omgående, om Deres membran og anlæg er vedligeholdt i henhold til servicemanualens forskrifter.
- Ombytningsmembranen isættes af servicetekniker, og den brugte membran hjemtages for at blive rensset.
- Servicekontrakten faktureres én gang årligt med et altid fast beløb, afhængig af anlæggets størrelse.

Fordelen ved denne membran-serviceaftale er, at Deres membran fremover vil blive udskiftet af BWT's servicepersonale, og at Deres omvendt osmoseanlæg samtidig bliver eftersat for eventuelle fejl og mangler. Udgiften i forbindelse med serviceaftalen på membranen vil hvert år være den samme, excl. den normale prisindeksregulering.

Bemærk venligst, at der i denne aftale kun er dækning for ét membranskift årligt. Hvis anlæggets kapacitet (ydelse) falder med mere end 10% imellem udskiftningsperioden, skal der rekvireres ekstra membran-udskiftning.

Ligesom ekstra udskiftning af membranen vil blive faktureret særskilt, vil alt andet servicearbejde såsom finjustering af anlæg og udskiftning af defekte dele ligeledes blive faktureret.

OBS! BWT HOH A/S kan også tilbyde fuldt dækkende serviceaftaler på hele Deres anlæg.

Yderligere informationer finder De:

BWT HOH A/S

Geminivej 24
DK-2670 Greve
Tel : +45 43 600 500
Fax: +45 43 600 900
E-Mail: bwt@bwt.dk

BWT Birger Christensen AS

Røykenveien 142 A
Postboks 136
N-1371 Asker
Tel : +47 67 17 70 00
Fax: +47 67 17 70 01
E-Mail: firma@post@hoh.no

BWT Vattenteknik AB

Box 9226
Kantyxegatan 25
SE-213 76 Malmö
Tel : +46 40 691 45 00
Fax: +46 40 21 20 55
E-Mail: info@vattenteknik.se

BWT Separtec OY

PL 19 Varppienkatu 28
FIN-21201 Raisio
Tel : +358 2 4367 300
Fax: +358 2 4367 355
E-Mail: hoh@hoh.fi

BWT Austria GmbH

Walter-Simmer-Strabe 4
A-5310 Mondsee
Tel : +43 6232 5011 0
Fax: +43 6232 4058
E-Mail: office@bwt.at

BWT Wassertechnik GmbH

Industriestraße 7
D-69198 Schriesheim
Tel : +49 6203 73 0
Fax: +49 6203 73 102
E-Mail: bwt@bwt.de

Cillichemie Italiana SRL

Via Plinio 59
I-20129 Milano
Tel : +39 02 204 63 43
Fax: +39 02 201 058
E-Mail: info@cillichemie.com

BWT France SAS

103, Rue Charles Michels
F-93206 Saint Denis Cedex
Tel : +33 1 4922 45 00
Fax: +33 1 4922 45 45
E-Mail: bwt@bwt.fr

BWT Belgium NM.

Leuvensesteenweg 633
B-1930 Zaventem
Tel : +32 2 758 03 10
Fax: +32 2 758 03 33
E-Mail: bwt@bwt.be

BWE Česká Republika s.r.o.

Lipovo 196 -Cestřice
CZ-251 01 Řiřany
Tel : +42 272 680 300
Fax: +42 272 680 299
E-Mail: info@bwt.cz

BWT Polska Sp. z o.o.

ul. Polczyhska 116
PL-01-304 Warszawa
Tel : +48 22 6652 609
Fax: +48 22 6649 612
E-Mail: bwt@bwt.pl

BWT Hungária Kft.

Keleti út. 7.
H-2040 Budaörs
Tel : +36 23 430 480
Fax: +36 23 430 482
E-Mail: bwt@bwt.hu

BWT UK Ltd.

Coronation Road, BWT House
High Wycombe
Buckinghamshire, HP12, 3SU
Tel : +44 1494 838 100
Fax: +44 1494 838 101
E-Mail: info@bwt-uk.co.uk

BWT Nederland B.V.

Centraal Magazijn
Energieweg 9
NI-2382 NA Zoeterwoude
Tel : +31 88 750 90 00
Fax: +31 88 750 90 90
E-Mail: sales@bwt nederland.nl

BWT AQUA AG

Hauptstraße 192
CH-4147 Aesch
Tel : +41 61 755 88 99
Fax: +41 61 755 88 90
E-Mail: info@bwt-agua.ch

OOO Russia BWT

Ul. Kasatkina 3A
RU-129301 Moscow
Tel : +7 495 686 6264
Fax: +7 495 686 7465
E-Mail: info@bwt.ru

Cillit S.A.

C/Silici, 71 -73
Poligono Industrial del Este
E-08940 Cornelia de Llobregat
Tel : +34 93 440 494
Fax: +34 93 4744 730
E-Mail: cillit@cillit.com