

Ultra-kompakte und flexible Hochleistungsumkehrosmose

BWT PERMAQ® Pro SX



- Eine Leistungserweiterung auf bis zu 8'500l/h ohne Auswirkungen auf Schnittstellen und Einbau sind möglich.
- Anschlussfertiges Serienprodukt mit den verwendeten Technologien Umkehrosmose
- Ultra-kompakte Hochleistungs-Umkehrosmose mit einer PW-Produktionsbereich von 4'000 – 8'500l/h
- Hygienisches 8"-Full-Fit Edelstahl Druckgehäuse
- Hoher Wirkungsgrad (WCF) bis zu 80% mittels der leistungsfähigen Umkehrosmosemembranen
- Moderne IEC3 Motoren mit Frequenzumrichter garantieren einen optimierten Energieverbrauch.
- Leistungsfähige Mikroprozessorsteuerung mit LCD Display
- Optimierte Hygiene dank einstellbarer Intervallspülung
- Duo-RO Konfigurationen mit einem seriell vorgeschalteten PERMAQ® Pro SX Gerät sind möglich
- Kurze Lieferzeit und rasche Inbetriebsetzung
- CE Konformität

Bauart:

- Ultra-kompakte Hochleistungsumkehrosmose für Produktionsmengen von 4'000 – 8'500l/h für industrielle Anwendungen.
- Der integrierte Frequenzumrichter ermöglicht eine einfache Leistungsanpassung und Optimierung des Energiebedarfs
- Full-fit Umkehrosmose (UO) mit Hochleistungs-Niederdruck Membranen
- Probenahmeventil nach jedem Verfahrensschritt
- Instrumentalisierung/Sensorik mit Online-Messungen für einen automatisierten Betrieb und Steuerung
- Korrosionsbeständiges und innovatives Chassis aus Mineralguss, Alucobond-Abdeckungen, 8" Hochleistungs-RO Modulen
- Leistungsfähige Mikroprozessor-Steuerung mit LCD-Display
- Geräuscharmer Betrieb

Kennzeichnung der Komponenten:

Nach BWT Nummerierungs-Standard.

Schnittstellen:

Potentialfreie Kontakte als Standard und Kommunikationsmodul (Profibus, Profinet, Ethernet) als Option.

Elektrische Komponenten:

BWT Mikroprozessorsteuerung und Frequenzumrichter für Pumpenmotor

Anwendungsbereiche des Reinwassers:

- Industrie
- Chemie
- Energie
- Hospital
- Klimatechnik

u.v.m. mit hohe Anforderungen an ein hochwertiges Wasseraufbereitungssystem

BWT AQUA AG

Hauptstrasse 192, CH-4147 Aesch/BL, Schweiz

Tel. : +41/(0)61/755 88-99

office@bwt-pharma.com • www.bwt-pharma.com

FOR YOU AND PLANET BLUE.



BEST WATER TECHNOLOGY

Ultra-kompakte und flexible Hochleistungsumkehrosmose

BWT PERMAQ® Pro SX

BWT PERMAQ® Pro SX		Pro 6SX	Pro 7SX	Pro 8SX
Leistung offline, freier Auslauf 1)	l/h	> 3'600	> 5'400	> 7'600
Leistung offline, freier Auslauf 2)	l/h	> 4'000	> 6'000	> 8'500
Salzrückhalterate	%	> 98,5	> 98,5	> 98,5
Permeatausbeute (WCF)	%	> 80	> 80	> 80
Speisewasser:				
Leistung offline, freier Auslauf 2)	l/h	> 5'300	> 8'000	> 11'333
Speisewasserdruck (Min./Max.)	bar	2,5 / 6,0	2,5 / 6,0	2,5 / 6,0
Speisewassertemperatur (Min./Max.)	°C	10 / 25	10 / 25	10 / 25
Härte	°dH	0,0	0,0	0,0
Eisen und Mangan (Fe+Mn)	mg/l	< 0,1	< 0,1	< 0,1
Salzgehalt (TDS)	mg/l	< 600	< 600	< 600
Verstopfungsindex (SDI)	%/min	< 3	< 3	< 3
Oxidierende Substanzen	mg/l	< 0,05	< 0,05	< 0,05
Konzentrat:				
Leistung offline, freier Auslauf 2)	l/h	> 1'300	> 2'033	> 2'850
Allgemeine Informationen:				
Elektrischer Anschluss/Sicherung	V/Hz/A	400/50/16	400/50/16	400/50/16
Elektrische Leistungsaufnahme (Max.)	kW	5,6	5,6	7,6
Schutzart	IP	54	54	54
Ventilausführung	-	24V DC	24V DC	24V DC
Steckernorm	-	CEE 16; 3PNE	CEE 16; 3PNE	CEE 32; 3PNE
Umgebungstemperatur (Min./Max.)	°C	5 / 35	5 / 35	5 / 35
Hydraulische Anschlüsse:				
Speisewasser	Zoll/mm	1½"	1½"	DN 40/50 mm
Permeat	Zoll/mm	1½"	1½"	DN 50/63 mm
Konzentrat	Zoll	1"	1"	1"
1) Speisewasser: TDS ≤ 1000, 15°C, 2,5 bar				
2) Speisewasser: TDS ≤ 1000, 15°C, 4,0 bar				

BWT PERMAQ® Pro SX	Pro 6 SX	Pro 7 SX	Pro 8 SX
Artikel- und Identifikationsnummer	148475	148478	142744

BWT AQUA AG

Hauptstrasse 192, CH-4147 Aesch/BL, Schweiz

Tel. : +41(0)61/755 88-99

office@bwt-pharma.com • www.bwt-pharma.com

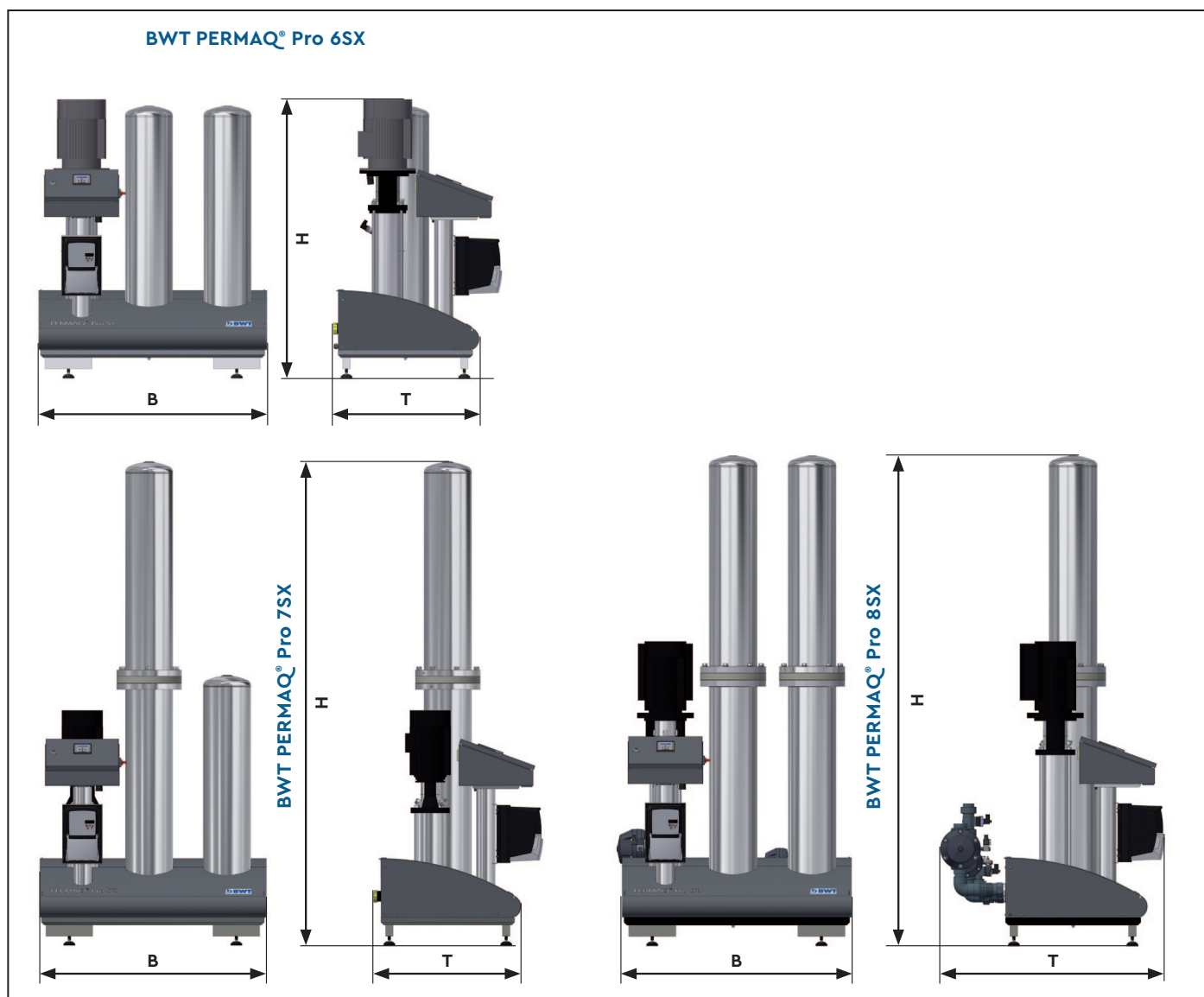
FOR YOU AND PLANET BLUE.



Ultra-kompakte und flexible Hochleistungsumkehrosmose

BWT PERMAQ® Pro SX

BWT PERMAQ® Pro SX		Pro 6SX	Pro 7SX	Pro 8SX
Abmessung des Gerätes:				
Breite (B)	mm	1'220	1'220	1'220
Tiefe (T)	mm	850	850	850
Höhe (H)	mm	1'450	2'630	2'630
Empfohlene Raumhöhe für Montage	mm	3'100	3'100	3'200
Betriebsgewicht	kg	540	630	740
Abmessungen der Verpackung:				
Breite	mm	1'300	1'300	1'300
Tiefe	mm	880	880	880
Höhe (*) Filtergehäuse ist demontierbar	mm	1'600	2'780 (*)	2'780 (*)
Verpackungsgewicht	kg	530	630	690



BWT AQUA AG

Hauptstrasse 192, CH-4147 Aesch/BL, Schweiz

Tel. : +41/(0)61/755 88-99

office@bwt-pharma.com • www.bwt-pharma.com

FOR YOU AND PLANET BLUE.

