



AQA total Energy 4500

Verwendungszweck

Das AQA total Energy Gerät wird direkt in der Trinkwasser-Hauptleitung an die Trinkwasser-Hauptleitung nach dem Wasserzähler und dem Trinkwasserfilter installiert. AQA total Energy wird zur Verminderung von Kalkausfall und zum effizienten Korrosionsschutz in Trinkwasser führenden Rohrleitungen (bis 40° deutsche Härte) und in deren nachgeschalteten, geschlossenen Warmwasserbereitern (bis 80°C Warmwassertemperatur) eingesetzt.

Die Bipolar-Technologie – ausgezeichnet mit internationalen Prüfzeichen (DVGW,...) und Sieger bei der Stiftung Warentest – stabilisiert durch die Bildung von Nanokristallen den Kalk im Wasser und verhindert damit gemäß der strengen DVGW-Vorgaben Ablagerungen in Rohrleitungen und Boiler.

AQA total Energy unterstützt den natürlichen Aufbau einer wirksamen Deckschicht gegen Flächenkorrosion. Der Korrosionsschutz kann bei feuerverzinkten Eisenwerkstoffen und bei Kupferrohren effizient zur Bekämpfung von Flächenkorrosion realisiert werden. AQA total Energy fördert die Deckschichtbildung.

Für die Zusammensetzung von Trinkwasser gilt die EU Richtlinie 98/83 (vom 3.11.1998). Ebenso gelten die WHO Trinkwasserstandards sowie die Trinkwasserverordnung. Des Weiteren empfiehlt sich in Zusammenhang mit allen Rohrleitungsmaterialien die Vermeidung von größeren Temperaturschwankungen wie auch in DIN EN 12502-3 vermerkt.

Funktion

Die 3 Phasen-Technologie von AQA total Energy:

- 1. Vitalstoffreicher Trinkgenuss**
- 2. Effektiver Kalkschutz**
- 3. Effektiver Korrosionsschutz**

Im Gegensatz zur Wasserenthärtung auf Basis Ionentausch bleiben bei der schonenden AQA total Kalkschutz-Technologie alle wichtigen Mineralstoffe wie Magnesium und Calcium voll erhalten.

Die Wirkeinheit besteht aus einem Grundkörper und einem Refill mit einer dreidimensionalen Elektrode, welche sich aus elektrisch leitenden und nicht leitenden Partikeln zusammensetzt. Nach Anlegen von definierten Strom-/Spannungsimpulsen kommt es zu einer lokalen Verschiebung des Kalk-Kohlensäuregleichgewichts. Dabei sind Impulshöhe und Impulsbreite abhängig von der jeweiligen

BWT Austria GmbH

Walter-Simmer-Straße 4 • A-5310 Mondsee
Tel.: +43/6232/5011-0 • Fax: +43/6232/4058
office@bwt.at • www.bwt.at

Wasserbeschaffenheit und der Durchflussgeschwindigkeit. Sie werden von der elektronischen Steuerung automatisch geregelt. In Folge der lokalen Verschiebung des Kalk-Kohlensäuregleichgewichts werden in der Einheit winzige Calciumcarbonatkristalle, so genannte Nanokristalle, gebildet. Aufgrund der geringen Größe (kleiner als 100 Nanometer) der Nanokristalle tragen diese eine elektrische Ladung, welche ein Zusammenwachsen verhindert. Die Gesamtheit der Nanokristalle ist in der Lage, den Kalk im Wasser aufzufangen und dadurch Ablagerungen in Rohrleitungen und Warmwasserbereitern zu vermindern. Das Ergebnis ist faszinierend: Der Kalk ist stabilisiert, er bleibt im Wasser und nicht in der Leitung und Boiler (Funktionsgarantie gem. DVGW Prüfrichtlinie W512). Für den Korrosionsschutz wird in der Wirkeinheit (mit einer Modifikation der Schüttung aus elektrisch leitenden und nicht leitenden Partikeln) auf elektrochemischem Weg der Aufbau einer schützenden Deckschicht stimuliert. Dazu wird lediglich ein Teil der bislang benötigten Menge eines in der Trinkwasseraufbereitung bekannten Mineralstoffs, für den hochwirksamen Korrosionsschutz eingesetzt. So kommt es zu einem effizienten Schutz gegen Flächenkorrosion bei Wässern mit aggressiven Eigenschaften. Das schonende Verfahren von AQA total Energy erhält im Wasser alle wichtigen Mineralstoffe wie vor allem Calcium.

Anstelle eines Pfand-Kartuschensystems ein einfaches Einweg-Refill-System

Im Unterschied zu Systemen, die auf eine Austauschvorrichtung verzichten und hygienische Risiken in Kauf nehmen (Schlamm- und Keimbildung im Behälter), sichert das optimierte Refillsystem von AQA total Energy gleich bleibende höchste Hygiene in Ihrem Trinkwassersystem. Der kompakte Refill ist in die Kartusche integriert. Er wird im problemlosen Einwegsystem nach aufgebrauchter Kapazität – OHNE PFANDABWICKLUNG – einfach ausgetauscht. Der aufgebrauchte Refill kann einfach dem ökologieorientierten und energieeffizienten thermischen Recycling zugeführt werden.

Einsatzbereich

Um einen effizienten Aufbau einer Deckschicht gegen Flächenkorrosion zu ermöglichen, sind folgende Grenzwerte zu beachten:

In feuerverzinkten Metallrohren

- pH Wert > 7,3
- Säurekapazität bis pH 4,3 (KS4,3) > 2 mmol/l
- Kalzium (Ca) > 20,02 mg/l
- Karbonathärte (KH) > 5,0°dH
- Trinkwasser lt. geltender TVO
- S1-Wert < 1 (n. DIN EN 12502-3)
- S2-Wert < 1 bzw. > 3 (n. DIN EN 12502-3)

In Kupferleitungen

- pH Wert > 7,2
- Trinkwasser lt. geltender TVO
- Nitrat (NO₃) < 20 mg/l
- Sulfat (SO₄) < 50 mg/l

Lieferumfang

- AQA total Energy 4500
- Anschluss-Modul aus hochwertigem Gussmessing mit eingebautem Rückflussverhinderer, Druckflusssensor und aufgeschraubter Steuereinheit mit Netzanschluss
- 2 Stück Einschraubteile montiert DN 40 (1 1/2"AG)
- 2 Stück Wirkeinheiten mit HydroMODUL Schnellanschlussystem und Transportkappe, inkl. AQA total Energy 3 Phasen Refill
- Diverses Befestigungsmaterial für die Wandmontage
- 1 Stück Montageschlüssel

Technische Daten

AQA total Energy 4500		
Anschlussnennweite	DN	40
Anschlussgewinde	Zoll	6/4" AG
Aufbereitungsleistung	l/min	75
Gleichzeitigkeit, max.	m³/h	4,5
Wohneinheiten / Personen		2-4 WE
Kartuschenanzahl	Stk.	2
Kartuschenkapazität pro Kartusche	m³	380 ± 20
Aufbereitungskapazität gesamt	m³	760 ± 40
Druckverlust bei Nenndurchfluss	bar	0,8
Nenndruck/Betriebsdruck	bar	10
Betriebsdruck min./max.	bar	2 / 10
Wasserhärte max.	°dH	40
Wassertemperatur, max.	°C	30
Umgebungstemperatur	°C	40
Boilertemperatur, max.	°C	80
Gerätehöhe gesamt	mm	1105
Gerätebreite	mm	373
Gerätetiefe	mm	280
Betriebsgewicht	kg	33
Netzanschluss	V/Hz	230/50
Schutzart		IP 54
Elektrische Anschlussleistung	W	120
Energieverbrauch	kWh/m³	0,055
Leistung im Standby Betrieb	Wh	13
Artikelnummer		080009 (4500L) 080006 (4500R)

Druckfehler und technische Änderungen vorbehalten. Unsere Merkblätter und Durchschriften sollen nach bestem Wissen beraten, der Inhalt ist jedoch ohne Rechtsverbindlichkeit.

BWT Austria GmbH

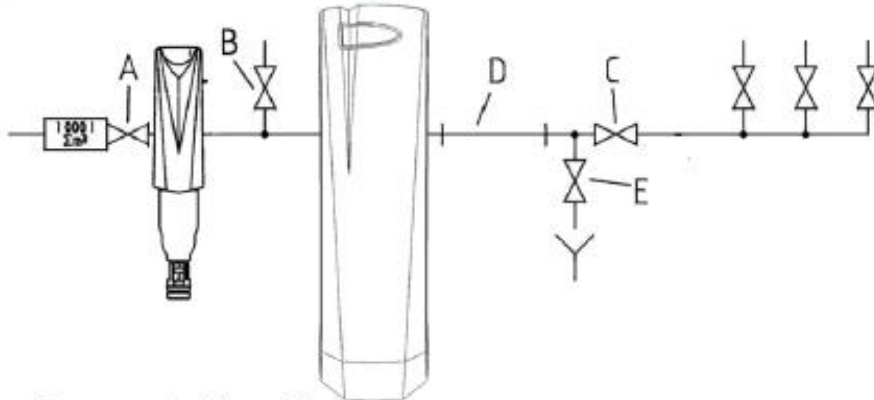
Walter-Simmer-Straße 4 • A-5310 Mondsee
Tel.: +43/6232/5011-0 • Fax: +43/6232/4058
office@bwt.at • www.bwt.at

AQA total Energy 4500

DVGW-geprüfte Kalkschutzanlage

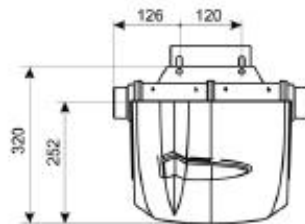
Datenblatt
D 08/2021

Einbauschema AQA total Energy 4500



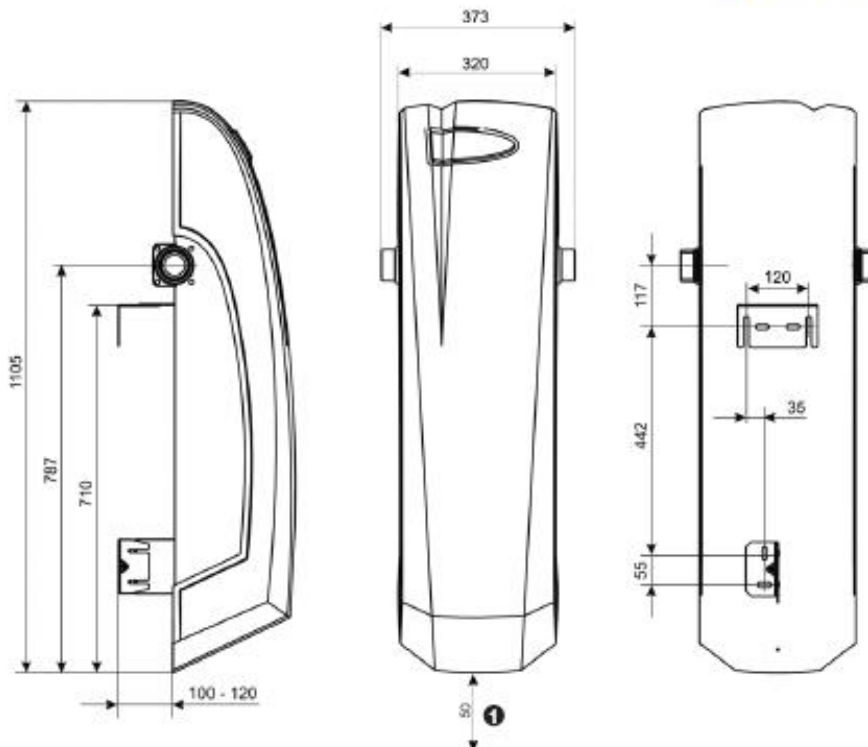
- A Absperrarmatur Wasserzähler
- B Abgangventil zu Garten
- C Geräteabsperrenteil
- D Prüfstrecke
- E Spülventil

Die Prüfstrecke ist ein leicht auszubauendes, neues Stück Rohrleitung und sollte ca. ein Verhältnis Rohrlänge zu Rohrdurchmesser 6:1 aufweisen. Sie ist nach der AQA total Energy-Anlage vorzusehen.



1

Notwendiger Freiraum für Ausbau der Wirkeinheit.



Druckfehler und technische Änderungen vorbehalten. Unsere Merkblätter und Durchschriften sollen nach bestem Wissen beraten, der Inhalt ist jedoch ohne Rechtsverbindlichkeit.

BWT Austria GmbH

Walter-Simmer-Straße 4 • A-5310 Mondsee
Tel.: +43/6232/5011-0 • Fax: +43/6232/4058
office@bwt.at • www.bwt.at

For You and Planet Blue.

BWT
BEST WATER TECHNOLOGY