

**Hurtig og enkel
installation af:
Rondomat Duo
3, 6 og 10**



Indholdsfortegnelse

1	Vigtig information til VVS'er og installatører	3
2	For at BWT kan idriftsætte Rondomat Duo'en skal følgende være udført:	3
3	Tilbageløbssikring.....	5
4	Opstilling og montering.....	6
5	Udpakning af Rondomat Duo 3, 6 og 10	7
6	Udpakning af Rondomat Duo 3 indhold	8
7	Installation af Rondomat Duo 3	9
7.1	Steps for samling og klargøring af Rondomat Duo 3:	9
8	Udpakning af Rondomat Duo 6 & 10 indhold	12
9	Installation af Rondomat Duo 6 & 10.....	13
10	Tekniske data	14
11	Tjekliste inden BWT Danmark kontaktes*	15
12	Tryghed med en serviceaftale	16
13	Noter	17

1 Vigtig information til VVS'er og installatører

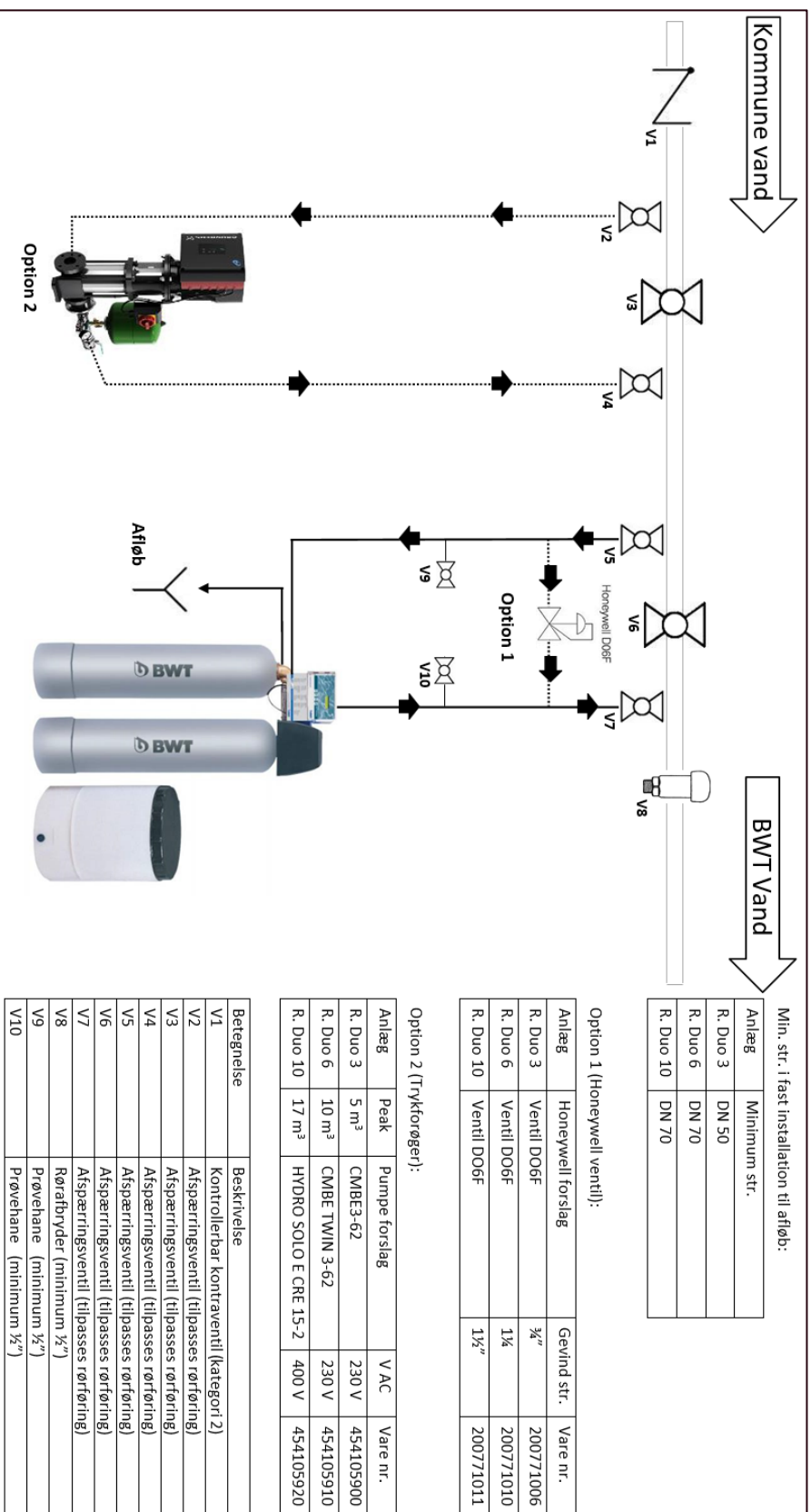
For at kunne forberede idriftsættelsen af en BWT Rondomat Duo, er det vigtigt at udføre følgende arbejde. Der gøres opmærksom på, at denne quickguide kun beskriver det arbejde som en VVS-installatør skal udføre, før der kan udføres en korrekt installation af blødgøringsanlægget. Blødgøringsanlægget må kun idriftsættes og serviceres af certificeret personale fra BWT. Den faste installation til anlægget skal udarbejdes som et "Bypass" med prøvehaner, samt tilslutningsslanger vedlagt Rondomat Duo. Dette sikrer at anlægget nemt kan tilsluttes ved idriftsættelse og afmonteres ved service.

2 For at BWT kan idriftsætte Rondomat Duo'en skal følgende være udført:

- Afløb ifl. teknisk data. Funktionelt gulvafløb, med 20 mm luftgab til overløbs- og skyllevandsslagen (hvid og klar slange)
- 2 stk. 50Hz - 230V EL-stikkontakter eller 1 stk. 50Hz - 230V sikkerhedsafbryder med to gennemføringer.
- Bypass installation som vist i principskitse på side 4, figur 1.

For at sikre korrekt installation på rørføringen, er det nødvendigt at følge Figur 1. Ved korrekt installation, skal tilslutningsslangerne fra installationen og hen til Rondomat Duo'en være placeret ifølge monteringsvejledningen fra Figur 2 i afsnit 4 *opstilling og montering*. Husk at Rondomat Duo ALTID skal placeres med rørtilslutningen mod rørintallation. Rørintallation udføres af autoriseret VVS'er.

Der skal installeres et bypass, hvor anlægget skal tilsluttes. Bypass'et skal opbygges af tre stk. 2-vejs kugleventiler og en prøvehane på afgangssiden af anlægget før afspærringsventilen. Husk der skal monteres en kontrollerbar kontraventil før anlægget. Bypass'et skal afsluttes med hhv. 1 ¼" nippel (Duo 3) og 2" nippel (Duo 6 og 10) ved brug af tilslutningsslanger.



Figur 1 - Monteringsdiagram af bypass opsætning til BWT Rondonat med option på Honeywell ventili & trykforøger

3 Tilbageløbssikring

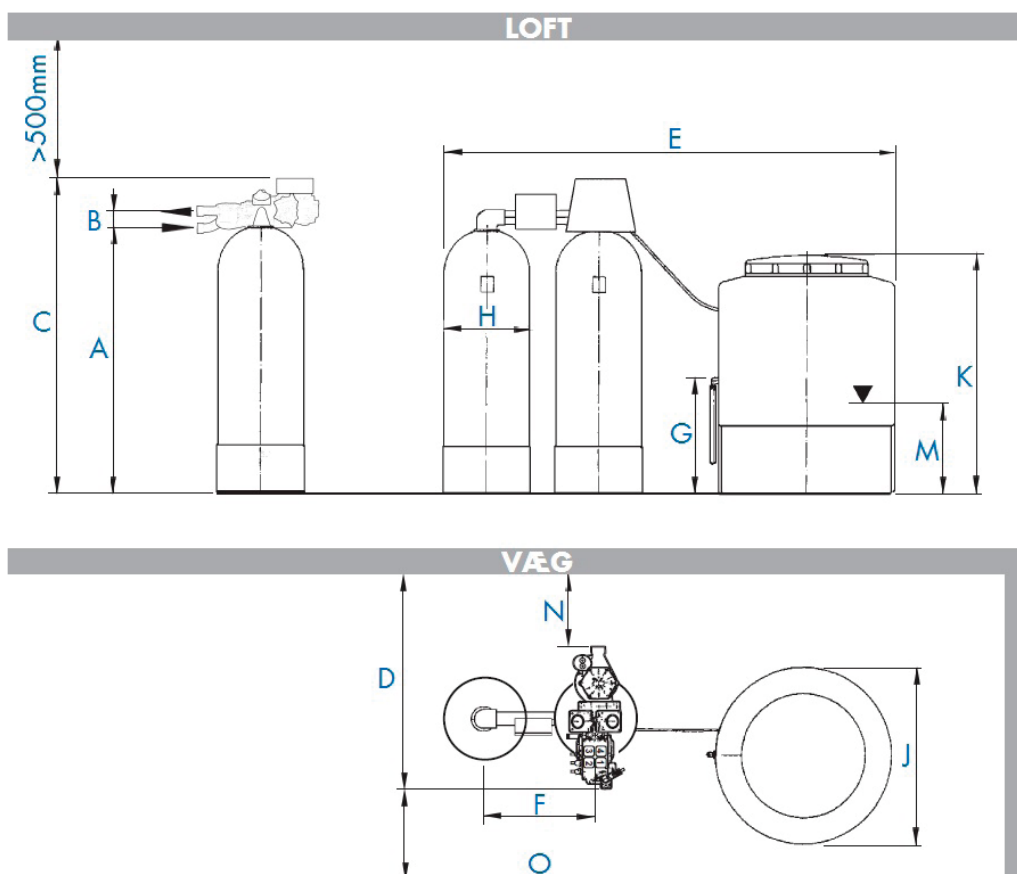
Ved installation af blødgøringsanlæg fra BWT, er der visse lovkrav til tilbageløbssikring af rørinstallationen.

Dette er gældende, om det er et anlæg til husholdninger, lejlighedskomplekser eller andet. Det specificeres i DS/EN 1717 og RC-015 at en kontrollerbar kontraventil skal installeres opstrøms før anlægget for at undgå tilbageløb til forsyningsledningen, da dette risikerer forurening af drikkevandet. Det er vigtigt at det er en kontrollerbar kontraventil, da denne gør det muligt at inspicere/kontrollere hensigtsmæssig drift af tilbageløbssikringen.

Krav for vedligeholdelse og tilsyn af tilbageløbssikringen er også specificeret i DS/EN 1717 og RC-015. Tilsyn og vedligeholdelse af tilbageløbssikringen (kontrollerbar kontraventil) skal udføres en gang årligt, for at sikre optimal drift og sikkerhed mod forurening, ifølge tidligere nævnte standarder.

Hårdt vand fra vandforsyningen har stor indvirkning på tilbageløbssikringens funktion. Derfor er det vigtigt at udføre regelmæssigt tilsyn og vedligeholdelse af tilbageløbssikringen.

4 Opstilling og montering



BWT Rondomat Duo	Enhed	3	6	10
Nominal diameter af tilslutninger	DN	32 (nippel)	50 (muffe)	50 (muffe)
El-forbindelse	V/Hz	230 / 50-60		
Forbrug, standby/regeneration	W	55	75	120
Beskyttelsesklasse	IP	54		
Tilslutningshøjde (A)	mm	610	1300	1250
Afstand imellem hårdt- og blødtvandstilslutning (B)	mm	67	108	108
Dimensioner (C / K)	mm	880 / 630	1650 / 880	1550 / 880
Dybde (D)	mm	600	900	900
Installationsbredde (E)	mm	1200	1900	2050
Afstand imellem hver kolonne (F)	mm	355	605	605
Tilslutningshøjde til overløb (G)	mm	295	375	375
Dimensioner (H / J)	mm	269 / 470	400 / 650	552 / 650
Afstand til væg ca. (N)	mm	100	300	300
Fri afstand foran anlægget (O)	mm	500		
Afløbsstørrelse min.	DN	50	70	70
Driftsvægt, ca.	kg	200	650	650

Figur 2 - Dimensioner på installationen for Rondomat Duo

5 Udpakning af Rondomat Duo 3, 6 og 10

Ved modtagelse af BWT Rondomat Duo, indeholder forsendelsen forskellige komponenter, alt efter hvilken type Rondomat Duo der er bestilt. Stykliste for de forskellige anlægstyper er som fig.:

Indhold / Type	Rondomat Duo 3 Vare nr. 425000410	Rondomat Duo 6 Vare nr. 425000510	Rondomat Duo 10 Vare nr. 425000610
Antal paller (standard)	1 stk.	3 stk.	3 stk.
1 ¼" tilslutningsrør. (Vare nr. 656517030)	X	-	-
2" tilslutningsrør. (Vare nr. 656517040)	-	X	X
2 kolonner (Rondomat Duo 3) med ventilhoved	X	-	-
2 kolonner (Rondomat Duo 6)	-	X	-
2 Kolonner (Rondomat Duo 10)	-	-	X
Sække med ionbytter*	0 stk.	8 stk.	12 stk.
Kasse med Kies**	-	1 stk.	1 stk.
Saltkar	75 kg	150 kg	150 kg
Rondomat dobbeltventilhoved	-	X	X
Strømforsyning til elektrolysecelle	-	X	X
Softcontroller inkl. 230 V Spændingsforsyning	X	X	X
Transformer (grå/hvid)	-	X	X

Table 1 - Oversigt af komponenter tilhørende diverse Rondomat Duo

* - Rondomat Duo 3 leveres påfyldt ionbytter materiale.

6 Udpakning af Rondomat Duo 3 indhold

Ved udpakning af Rondomat Duo, skal fig. installationsmateriale være til rådighed, som er pakket sammen med kolonnerne for Rondomat Duo'en.

Indhold:

- Soft Control II
- Låg til ventilhoved
- Monteringsplade inkl. strømforsyning
- Rustfri beslag til rørmontering inkl. pakninger
- Armerede korte kolonneslanger
- BWT AQA test
- Spildevandsslange
- Manual



Figur 3 - Indhold af Rondomat Duo 3



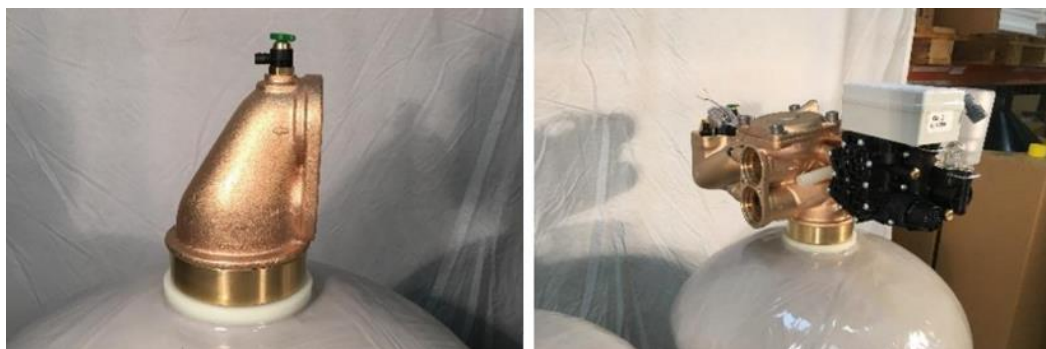
Figur 4 - Vareforsendelse af Rondomat Duo 3

7 Installation af Rondomat Duo 3

Ved installation af en Rondomat Duo 3, er der fra fabrikkens side allerede påfyldt kies og ionbytningsmateriale. Anlægget skal ikke forbindes til VVS-installationen. Alt ekstra materiale skal placeres hensigtsmæssigt for BWT service teknikerens arbejde i nærheden af Rondomaten. Hvis der udføres byggearbejde som kan medføre bygge-/slibestøv i nærheden af Rondomat Duo'en, er det nødvendigt at skærme anlægget og dets dele fra dette. Yderligere, hvis der er fugt, skal Rondomat Duo'en ligeledes skærmes fra dette.

7.1 Steps for samling og klargøring af Rondomat Duo 3:

1. Placér kolonnerne dér hvor du vil etablere bypass'et iht. tegningen på figur 1. Kolonnen med det store ventilhoved skal placeres til højre for og kolonnen med den lille messing adapter placeres til venstre.

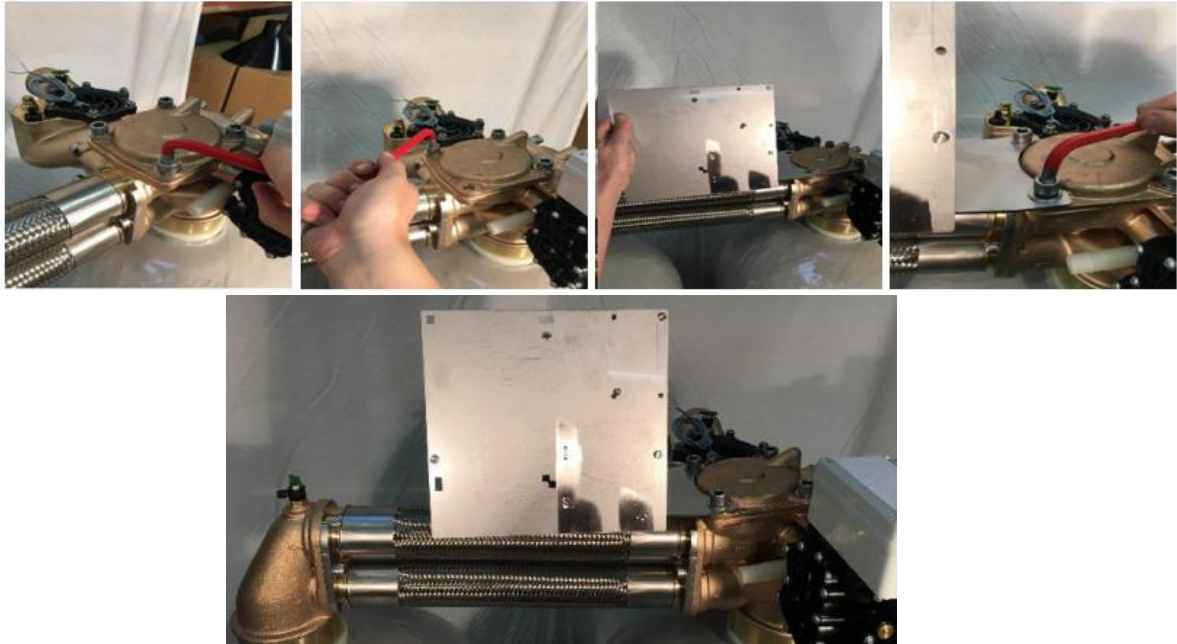


2. Smør O-ringene til de armerede slanger med fødevarerodkendt silikone og monter slangerne imellem ventilblokken og adapteren. Slangerne fæstnes med de 4 medfølgende bøjler og unbrako skruer og skiver.

OBS! Vær opmærksom på at o-ringene nemt kan blive nevet/skåret på de skarpe messingkanter.



3. Monter monteringspladen på højre kolonne (ventilhovedet) således at controlleren kan sættes på. Start med at skrue de to unbrako-skrue af ventilblokken, som vist på de nedenstående 2 første billeder fra venstre side. Dernæst skrues unbrako-skrueerne tilbage i, men hvor monteringspladen nu er placeret på.



Figur 5 - monteringsplade som er skruet på ventilhovedet

4. Monter nu den mælkehvide brine-slange i salt beholderen og på ventilblokken med de tilhørende omløbere og koblingsring. Monter nu den hvide skylleslange samt klare overløbsslange med spændebåndene og før dem til afløb. Husk 20mm luftgab imellem vandspejlet og slangerne der er ført til afløbet.



5. Monter Soft Control 2 controlleren på monteringspladen, med de to maskinskruer der sidder på monteringspladen.



6. Tilslut de elektriske forbindelser imellem ventilblokken, Soft Control 2, anlæggets vandmåler og salt flyderen som vist på el-diagrammet i manualen (afsnit 9), som følger med anlægget. Sørg for at alle ledninger er monteret korrekt og samlet på en pæn og overskuelig måde.



8 Udpakning af Rondomat Duo 6 & 10 indhold

Ved udpakning af Rondomat Duo, skal fig. installationsmateriale være til rådighed. Det er pakket sammen med kolonnerne for Rondomat Duo'en.

Indhold:

- Soft Control II
- Låg til ventilhoved
- Monteringsplade inkl. strømforsyning
- Rustfri beslag til rørmontering inkl. pakninger
- Armerede korte kolonneslanger
- BWT AQA test
- Spildevandsslange
- Kies
- Ionbytningsmateriale
- Manual



Figur 6 - Indhold af Rondomat Duo 6 & 10



Figur 7 - Vareforsendelse af Rondomat Duo 6 & 10

9 Installation af Rondomat Duo 6 & 10

Ved installation af en Rondomat Duo 6 & 10, må der ikke påfyldes kies og ionbytningsmateriale, da dette gøres ved opstart af BWT's egne serviceteknikere. Det vil sige at ventilhoved, koblingslanger, armerede slanger etc. skal ikke samles. Dog skal alt medfølgende materiale som ionbytningsmateriale, kies og installationssæt placeres tørt sammen med anlægget. Hvis der udføres byggearbejde som kan medføre bygge-/slibestøv i nærheden af Rondomat Duo'en, er det nødvendigt at skærme anlægget og dets dele fra dette. Yderligere, hvis der er fugt, skal Rondomat Duo'en ligeledes skærmes fra dette.

Når Rondomat Duo'en bliver leveret, vil der fra fabrikkens side blive leveret 2 stigerør. Disse stigerør er forsynet med to gule endepropper, som ikke må fjernes af andre end BWT's serviceteknikere. Stigerørene skal være placeret i kolonnerne, hvis de ikke allerede er placeret i kolonnerne.

Messinghovedet som følger med anlægget, er monteret fra fabrikkens side på en træramme. Denne træramme skal placeres sammen med de andre materialer, som fulgte med anlægget ved levering. Anlægget skal ikke forbindes til VVS-installationen.



Figur 8 - Ukorrekt klargøring. Stigerør med gul endeprop fjernes, udtrækning af stigerør og messinghoved monteret på kolonne.

10 Tekniske data

Rondomat* Duo	Model	3	6	10
Størrelsen på tilslutninger	DN	32 (1¼" AG)	50 (2" IG)	
Nominelt tryk (PN)	bar	10		
Driftstryk	bar	2,5–8,0		
Capacitet i hht. DIN19636	mol (°d x m³)	17,2 (96)	44,7(250)	64,4 (360)
Mængde af Ionbytter materiale	l	2 x 43	2 x 100	2 x 150
Maks. mængde af regenerationsmiddel i salt beholderen.	kg	75	150	150
Regenerationsmiddel pr. regeneration	kg	3,4	8,0	12,5
Skyllévandsforbrug pr. regeneration, ved ca. 4 bar	Liter	140	350	440
Skyllévands flow, maks.	l/s	0,14	0,31	0,31
Strømforsyning	V/Hz	230/50-60		
Strømforsyning		IP54		
MAX. Vand / omgivelsestemperatur DVGW	°C	20/25		
Nominelt flow, uden blanding*	m³/h	3,0	6,0	10,0
Tryktab ved nominelt flow, uden blanding*	bar	1,0	1,0	1,0
Maks, effektforbrug	Watt	55	75	120

* Ifølge DIN EN 14743

11 Tjekliste inden BWT Danmark kontaktes*

	Er anlægget modtaget og er det uden transportskader?
	Er der modtaget salt, således at der kan foretages en opstart af Rndomat?
	Er Rndomat Duo'en placeret så tæt på den endelige installation, som beskrevet i denne guide?
	Er der monteret 2 stk. El-stikkontakter med 230 V / 50 Hz?
	Er der et funktionelt gulv afløb, som beskrevet i installationsvejledningen, og er afløbsslangen monteret med et 20 mm luftgab fra afløbet?
	Er der monteret bypass, med prøvehane som vist på P&I diagrammet? Se Figur 1, side 4.
	Alle ekstra materialer, som fulgte med Rndomat Duo'en, er pakket forsvarligt ned, og stillet i nærheden af Rndomat Duo'en?
	Følgende oplysninger skal være til rådighed for BWT's servicetekniker på den aftalte dato. <ul style="list-style-type: none"> - Navn på kontaktperson som står for at åbne og anviser hvor Rndomat Duo'en er installeret. - Kontaktoplysninger på person der er tilgængelig på installationsdagen. Navn, telefonnummer og e-mail adresse,
	Anlæggets placering og adgangsforhold skal tydeliggøres.

* Såfremt alle betingelserne om montering og installation ikke er opfyldt, når BWT's servicetekniker ankommer til installationsadressen, vil der på kundens regning udstedes et „Forgæves kørsel“ gebyr, i henhold til BWT's gældende regler herom. For yderligere information kontakt BWT's serviceafdeling.

12 Tryghed med en serviceaftale

BWT er Danmarks største serviceorganisation indenfor vandbehandling og korrosionsbeskyttelse med mere end 60 velkvalificerede serviceteknikere.

Vi tilbyder et stort udvalg af serviceaftaler til vore kunder, alt fra en totaldækkende serviceaftale med døgnvagt og driftsovervågning til aftaler om service efter behov. Vi finder en løsning der passer til dit enkelte behov.

For at yde den bedste service til dig, er vores servicedivision opdelt i 3 specialafdelinger:

- Industri
- Erhverv
- Offentlig

BWT servicerer større anlæg på eksempelvis kraftværker, svømmehaller, bryggerier og øvrige produktionsvirksomheder. Her indgås også større servicekontrakter med stordriftsfordele for kommuner.

Desuden servicerer vi større ejendomme, hvor vi forestår primært service af vore korrosionsbeskyttelses anlæg (elektrolyse) og vandbehandlingsanlæg i ejendommene til beskyttelse af det centrale varmtvandssystem.

I hotel, restauration og vending brancher, der servicerer vores serviceteknikere vandbehandlingsanlæg og filtre til bl.a. opvaskemaskiner, kaffemaskiner, isterningsmaskiner samt dampovne i kantiner, restaurationer, hoteller og cafeer.

13 Noter

DK

DK



BWT Danmark

Geminivej 24, 2670 Greve

+45 43 600 500

bwt@bwt.dk

bwt.com

FOR YOU AND PLANET BLUE

bwt.com