

AQA perla 10 C – 30 C

TRANSFORMENT L'EAU CALCAIRE
EN PERLES D'EAU SOYEUSES

ADOUCCISSEURS POUR MAISONS
INDIVIDUELLES OU JUMELÉES



UNE QUALITÉ SUR LAQUELLE VOUS POUVEZ COMPTER

Le plaisir d'être chez soi. Se blottir sur le canapé avec ses proches, se divertir ensemble, être une famille tout simplement. En toute bonne conscience. Avec la technologie BWT, assurez une qualité d'eau irréprochable dans toute la maison, du chauffage à la production d'eau chaude, de la cuisine à la salle de bain.

Faites-vous plaisir avec de l'eau douce

L'eau douce caresse votre peau et offre une sensation des plus agréables. Chaque douche, chaque bain se transforme en pur moment de plaisir. Il ne reste plus qu'à vous envelopper dans un peignoir douillet, car votre linge devient lui aussi plus doux au contact de cette eau soyeuse.

Offrez-vous ensuite une boisson chaude pour parfaire ce moment de détente. Une eau douce exhale tous les arômes du thé et du café. Votre vaisselle retrouve une nouvelle brillance grâce à l'eau douce, elle sèche parfaitement toute seule et vous économisez du produit de lavage et de rinçage.

Protection et économie

Grâce à l'eau douce, vos conduites, vos appareils ménagers et vos robinetteries restent techniquement impeccables et vous consommez moins d'énergie et de lessive. À long terme, l'eau douce garantit un fonctionnement optimal des installations solaires pour la production d'eau chaude.



Parce que vous le valez bien

Destinée aux maisons individuelles ou jumelées, la nouvelle génération d'adoucisseurs AQA perla 10 C - 30 C a été spécialement conçue pour assurer à la fois sécurité, confort et hygiène. Notre équipe de techniciens qualifiés prend en charge la mise en marche pour vous procurer en un tour de main une eau douce comme de la soie.





L'eau joue un rôle primordial dans la quête du bien-être au quotidien



L'eau douce est synonyme de:

- Plus de confort et d'hygiène
- Une longue vie pour les appareils domestiques
- Jusqu'à 50 % d'économie de détergents
- Protection anti-calcaire pour les installations sanitaires, les tuyauteries et le chauffe-eau
- Économies d'énergie et de frais de chauffage
- Diminution des besoins de réparation
- Réduction du temps de nettoyage
- Fonctionnement optimal des installations solaires



AVEC LES PERLES D'EAU BWT, DOUCES COMME LA SOIE ...

... vous appréciez

- » une peau sensiblement plus douce et veloutée
- » des cheveux soyeux et brillants
- » le plaisir d'une douche qui rappelle une douce pluie d'été
- » la sensation du linge douillet sur votre peau
- » une brillance durable dans votre cuisine et votre salle de bain

... vous protégez

- » votre précieux réseau de conduites contre les dépôts de calcaire
- » vos appareils ménagers et robinetteries contre de disgracieux résidus de calcaire
- » l'environnement, en diminuant votre consommation de lessive et détergents

... vous économisez

- » en évitant d'onéreuses réparations sur vos appareils ménagers et sur votre réseau de conduites
- » de l'énergie et des frais de chauffage, grâce à une diminution des dépôts de calcaire
- » jusqu'à 50 % de lessive et détergents
- » du temps consacré au ménage. Profitez du temps libre supplémentaire ainsi gagné



UNE MEILLEURE QUALITÉ DE VIE



Hygiène et protection anti-calcaire

AQA perla - une technique avancée de BWT pour une eau aussi douce que la soie. L'aspiration intelligente de la saumure (production variable de saumure) combinée à un ajustement de la durée de régénération en fonction de la pression d'entrée fait d'AQA perla un dispositif au fonctionnement optimal et respectueux des ressources. Profiter d'une eau douce à souhait n'a jamais été aussi simple et économique.

Naturellement sûr

AQA perla dispose en outre d'un dispositif de protection hygiénique extrêmement efficace reposant sur une désinfection de la colonne d'adoucissement tout au long de la régénération.

Doté d'un mode de veille, le système AQA perla garantit à tout moment sécurité et économies de sel régénérant et de liquide de rinçage, même en cas d'absence prolongée

Vos avantages

- Des économies de consommables grâce à la production variable de saumure
- Un contrôle aisé de la consommation d'eau douce et de sel via l'application BWT
- Des économies de sel et de liquide de rinçage ainsi qu'une sécurité accrue en cas d'absence grâce au mode de veille
- Un bac à sel sec pour une hygiène et une propreté accrues
- De plus grandes ouvertures pour un remplissage aisé du réservoir de sel (pour AQA perla 10 C et 20 C)
- Une technique de raccordement flexible et fonctionnelle
- Un montage rapide
- Une régénération forcée conforme à la directive SSIGE
- Un compteur d'eau et une vanne de mélange intégrés



ÉTUDIÉ DANS LES MOINDRES DÉTAILS

Plus de performance et d'efficacité

La commande surveille la consommation personnelle en eau, indique la capacité résiduelle, contrôle la réserve et lance automatiquement la régénération. Ainsi, les adoucisseurs AQA perla 10 C - 30 C n'utilisent que la quantité de sel et d'eau requise pour le nettoyage de la résine. La production variable de saumure BWT optimise l'efficacité du dispositif tout en économisant les consommables d'exploitation. Jusqu'à présent, il était nécessaire de programmer un volume de réserve ou de procéder à une régénération anticipée. Toutefois, seule une partie de la réserve était alors utilisée, entraînant donc une surconsommation de sel puisque le volume de résine était intégralement régénéré.

Plus de sécurité et d'hygiène

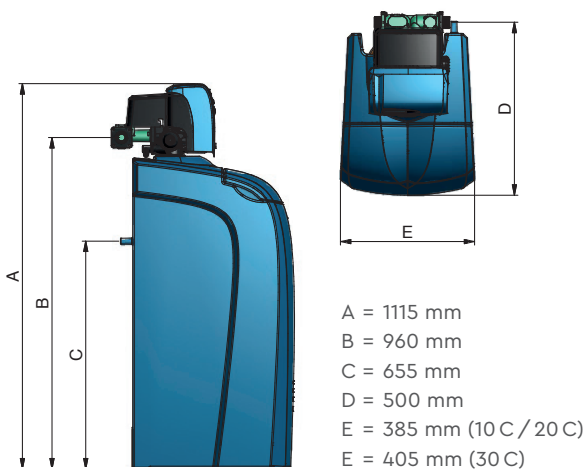
La nouvelle technologie permet en outre de garder le bac à sel au sec. Cela augmente la propreté et l'hygiène, car le sel n'est pas humidifié avant la régénération. Outre ces avantages, le remplissage est à présent réalisé via un nouveau système qui ferme automatiquement la conduite d'alimentation vers le réservoir de saumure.



Plus aucune pression n'est exercée sur la conduite de saumure et le dispositif est ainsi plus sûr.

Surveillance confortable avec l'application BWT

Une connexion Bluetooth permet la transmission des données de l'installation sur votre appareil mobile. En plus de la teneur en sel actuelle, vous pouvez également afficher les graphiques illustrant la consommation d'eau sous forme de profil journalier, mensuel ou annuel.



Homologué par la SSIGE
 (Société Suisse de l'Industrie
 du Gaz et des Eaux)



AQA perla 10 C – 30 C		10 C	20 C	30 C
Diamètre nominal de la vanne	mm	32	32	32
Filetage du raccord		G 1¼"	G 1¼"	G 1¼"
Pression de service min./max.	bar	2/6	2/6	2/6
Débit pour 0.5/1.0 bar (0°f)	m³/h	1,1/2,2	1,2/2,4	1,6/2,8
Capacité nominale	°f x m³	64	88	112
Alimentation électrique	V/Hz	230/50	230/50	230/50
Puissance électrique d'alimentation	W	13	13	13
Indice de protection	IP	54	54	54
Température de l'eau / température ambiante max.	°C	25/35	25/35	25/35
Poids de livraison / poids opérationnel	kg	37/115	41/120	50/135



BWT AQUA AG

Hauptstrasse 192, 4147 Aesch, Suisse

+41 (0)61 755 88 99

info@bwt-aqua.ch

bwt.com

FOR YOU AND PLANET BLUE.