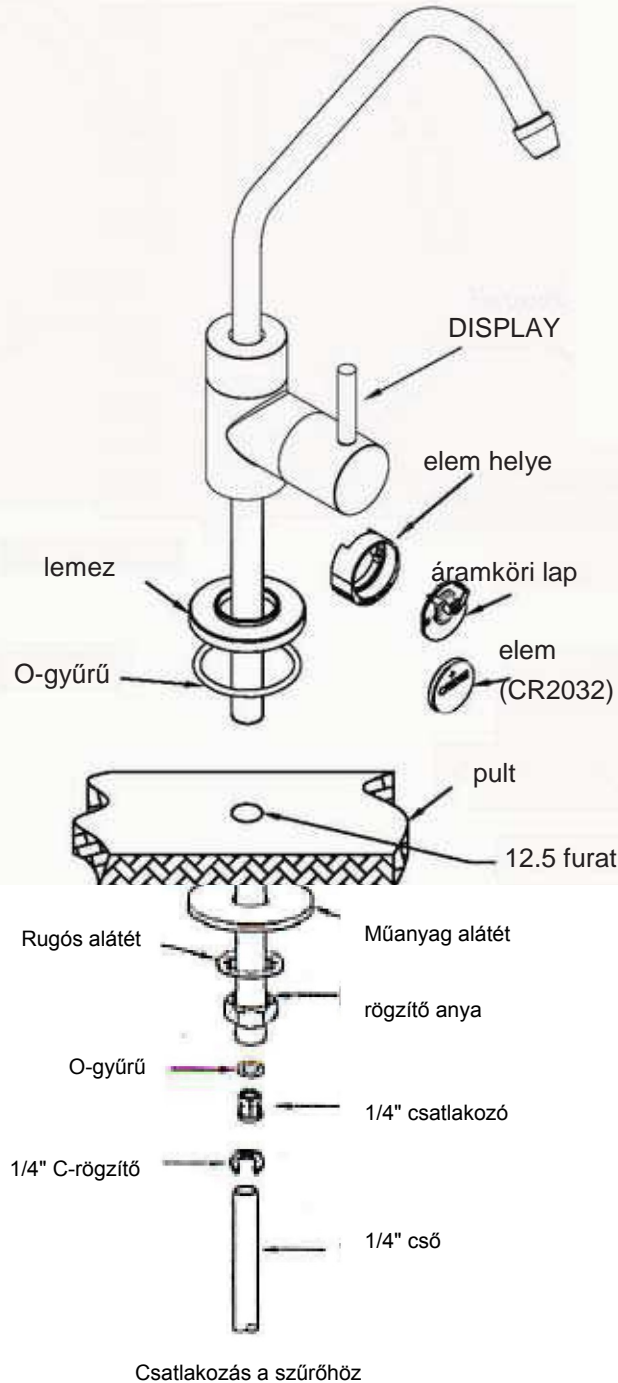


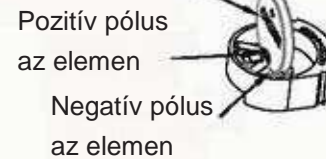
2000-12 SZERELÉSI ÚTMUTATÓ



Az elem behelyezésének lépései:

1. Érintse meg egyszerre a pozitív és a negatív pólust a polaritás visszaállításához az elem behelyezése előtt, hogy megszakítsa az áramkört (Lásd az alábbi rajzokat)

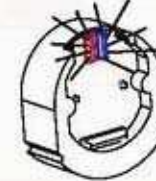
Polaritás visszaállítása



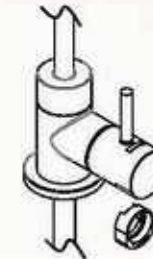
2. Az elem behelyezése



3. Reset: az elem telepítése, a kék fény villog és azt követi a vörös fény.



4. Helyezze a csaptelepbe!



5. Nyissa meg a szűrt vizet a kék jellel.



LED FUNKCIÓ:

1. Normal működés során a kék fény villog. Ha a működési idő túllépi a 2000 percet, a piros lámpa villogni fog. Kérjük, cserélje ki a szűrőt és az elemet egyszerre.
2. Ha az elemcsere óta több mint 12 hónap eltelt, a piros lámpa villogni fog, még akkor is, ha a működési idő kevesebb, mint 2000 perc. Kérjük, cserélje ki a szűrőt és az elemet is egyszerre.