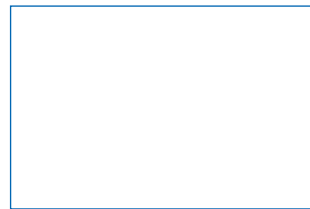


BWT Besttaste használati utasítás



3 3 Általános információk

3.1 Szimbólumok magyarázata

Jelen beszerelési és kezelési útmutató figyelmeztető felhívásait szimbólumok jelzik. A felhívásokat jelzőszavak vezetnek be, melyek a veszélyeztetés mértékét juttatják kifejezésre. Mindenképpen ügyeljen ezen felhívások betartására és járjon el körültekintéssel a balesetek és anyagi károk elkerülése érdekében..

I FIGYELEM!

... esetlegesen veszélyes helyzetre hívja fel figyelmét, melyek egészségügyi kockázatokhoz vezethetnek, ha nem jár el megfelelő körültekintéssel.

I VIGYÁZAT!

... olyan esetleges kockázatokra hívja fel figyelmét, melyek anyagi károkhoz vezethetnek, ha nem jár el megfelelő körültekintéssel.

Tipppek és javaslatok

i FELHÍVÁS!

... az útmutató ezen jelzéssel emeli ki a hatékony és zavaroktól mentes üzemre vonatkozó hasznos tippeket, javaslatokat, valamint információkat.

3.2 Információk a beszerelési és kezelési útmutatóhoz

A beszerelési és üzemeltetési útmutató segít Önnek a szűrőrendszer szakszerű telepítésében és használatában. A megadott felhívások és javaslatok, valamint a használat területén érvényes, helyi, ivóvízre és hulladékkezelésre vonatkozó előírások betartása kötelező. A szűrőrendszeren végzett bármilyen nemű munkálatok megkezdése előtt olvassa át figyelmesen jelen beszerelési és üzemeltetési útmutatót.

3.3 Felhívások a jótállásra és a felelősség kizárására vonatkozóan

Jelen beszerelési és üzemeltetési útmutatóban előforduló minden adat és felhívás az érvényben lévő normák és előírások figyelembe vétele mellett, a technika szabványai szerint és több éves ismereteink és tapasztalatunk alapján került összeállításra.

A szűrőgyertyára 2 éves garanciát vállalunk.

A BWT cég nem vállal azonban felelősséget olyan károkért és következményekért, melyek az alábbi okokra vezethetők vissza:

- A beszerelési és üzemeltetési útmutatóban foglalt felhívások be nem tartása
- Nem rendeltetés szerinti használat
- Szakszerűtlen, hibás telepítés
- Szakszerűtlen, hibás telepítés
- Engedély nélküli átépítések
- Műszaki változtatások
- Nem engedélyezett alkatrészek használata

3.4 Az üzemeltető felelőssége

A beszerelési és kezelési útmutatót a szűrőrendszer közelében kell tartani és annak mindenki számára bármikor elérhetőnek kell lennie.

A szűrőrendszer kizárólag műszakilag problémamentes és biztonságos üzemi állapotban üzemeltethető.

A beszerelési és kezelési útmutatóban foglaltakat teljes mértékben be kell tartani.

3.5 Szerzői jog

Copyright © 2011 BWT Austria GmbH. Minden jog fenntartva.

4 A szűrő működése

4.1 Használat

A Besttaste egy víz-optimalizálási rendszer a vízben lévő részecskék és a klór csökkentésére, így tehát az ivóvíz ízének és szagának optimalizálására. A besttastetel optimalizálja a víz minőségét a kávégépekhez, akárcsak a forró és a hideg italautomatákhoz.

4.2 Felépítés

A tisztítatlan víz (A) a szűrőgyertya irányába folyik (3. ábra). A (B) jelölésű területen az idegen szemcséket egy előszűrő és egy aktívszén (C) távolítja el.

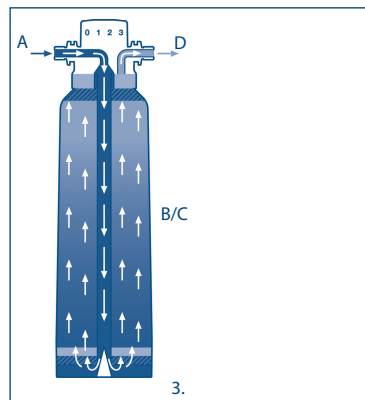
ⓘ FELHÍVÁS

Nincs byass-beállítás a szűrőfejen

A nyersvíz

B/C előszűrő(részecskeszűrő, aktívszén)

D elmenő szűrt víz



5 Üzemi és biztonsági felhívások

Az alábbi fejezetben a biztonságos és zavaroktól mentes üzemhez szükséges fontos üzemi és biztonsági kérdések áttekintéséről olvashat. A termékek használata során minden biztonsági óvintézkedés ellenére fennmaradnak bizonyos kockázatok különösen abban az esetben, ha a készülékeket szakszerűtlenül használják. A garanciaigény csak akkor érvényesíthető, ha jelen beszerelési és kezelési útmutató utasításait betartják.

5.1 Rendeltetészerű használat

A szűrőrendszer kizárólag ivóvíz minőségű hideg víz karbonátmentesítésére (a vízkőtartalom csökkentésére), valamint az ivóvízben előforduló íz- és illatrontó anyagok és részecskék csökkentésére használható. A szűrőt kizárólag a jelen kézikönyvben leírt, rendeltetés szerinti használati célokra terveztük és szerkesztettük. Minden ettől eltérő alkalmazási mód a rendeltetéssel ellentétesnek minősül.

! FIGYELEM!

- ▶ A szűrőrendszerbe kizárólag ivóvíz minőségű vízzel ellátott hálózatról működtethető és nem eredményezheti a kezelésre szánt víz minőségének romlását. Bármilyen nemű, a rendeltetéssel ellentétes használat esetén, – pl. ha a szűrőt nem ivóvíz minőségű vízhez használják, – egészségügyi kockázatok állnak fenn a víz fogyasztása során. A kezelendő víz hőmérséklete nem haladhatja meg a 30 °C-ot.
- ▶ Ennek során mikrobiológiai veszélyekről lehet szó, amennyiben a tisztítatlan víz fertőző baktériumokkal szennyezett. Olyan veszély is fennállhat, mely a vízben lévő nehézfémek, vagy organikus szennyeződések magas koncentrációjából ered.
- ▶ Az ivóvíz védelme érdekében a szűrőrendszereken elvégzett mindennemű munkálatok során kötelező betartani az adott országban érvényes, ivóvízkezelő berendezésekre vonatkozó irányelveket (pl. DIN 1988, EN 1717).
- ▶ Amennyiben hivatalos előírások arra kötelezik Önt, hogy a csapvizet a bakteriális szennyeződések miatt felforralják, úgy ez az előírás a szűrt vízre is vonatkozik. Ha hivatalos oldalról ismételen

fogyasztásra alkalmasként sorolják be a a csapvizet, akkor mindenképp cserélje a szűrőgyertyát és tisztítsa meg a csatlakozásokat. A nem rendeltetésszerű használat egészségügyi kockázatokat rejt magában.

- ▶ A szűrőfejbe egy DIN EN 13959 szerinti termékminta-ellenőrzéssel bíró visszafolyásgátló szerkezetet integráltunk. Amennyiben a szűrőrendszert ipari konyhák berendezéseire csatlakoztatja, melyek szennyeződési potenciáljuk okán (pl. tisztító vegyszerek) nagyobb fokú biztosítást igényelnek a visszafolyás ellen, úgy az ipari konyhai berendezésre megfelelő biztosítóberendezést kell telepítenie.
- ▶ Az ivóvízellátáson végzett karbantartási munkálatok megkezdése előtt válasszák le a szűrőrendszert a vízellátó egységekről. A szűrőrendszer visszaszerelése előtt mossák át bő vízzel a vízvezetékeket.
- ▶ Az összeszerelés előtt meg kell szakítani a csatlakoztatott berendezés áramellátását (húzza ki a hálózati csatlakozót).

FIGYELJ!

- ▶ A szűrőrendszer szakszerűtlen telepítése károkat okozhat. Az ivóvíz védelme érdekében ügyeljen az országában érvényes telepítési előírások (pl. DIN 1988, EN 1717) betartására, az általános higiéniai körülmények fenntartására, valamint a műszaki adatokban foglaltakra.
- ▶ Tilos a szűrőrendszer engedély nélküli átépítése, vagy műszaki megváltoztatása.
- ▶ Kerülje a szűrőrendszer mechanikai károsodását, mely a a garancia megszűnését vonja maga után.
- ▶ A szűrőrendszer elé telepítsen elzárószelepet.
- ▶ Csak lapos tömítésekkel ellátott csatlakozásokat alakítson ki. A kúp alakú tömítések károsíthatják a szűrőfej csatlakozásait és a garanciavállalás megszűnését vonják maguk után.
- ▶ A berendezés csatlakoztatásához kizárólag a DVGW W 543 előírásainak megfelelő tömlőket használhat.
- ▶ Amennyiben a terméket 0°C alatt tárolják, hagyja a kicsomagolt terméket az üzembe helyezést megelőzően legalább 24 óráig a telepítés helyszínen.
- ▶ Ne telepítse a szűrőrendszert hóforrások, vagy nyílt láng közelébe.
- ▶ Vegyszerekkel, oldószerekkel és gőzzel nem kerülhet kapcsolatba a szűrőrendszer.
- ▶ A telepítési hely legyen fagymentes és közvetlen napfénytől védett.

ℹ FELHÍVÁS!

- ▶ A szűrőrendszer felállítása és üzemeltetése során ügyeljen többek között a BGZ "Táplálkozás és élvezeti cikkek" elnevezésű szakmai szövetségének BG-szabályzataiban ("Munkálatok konyhai üzemekben", BGR111) foglaltak betartására. A szűrőrendszer higiéniai vizsgálata a DIN 18879-1 szabvány 7.4. szakaszában, valamint az EN 14898 szabványban foglaltak alapján történt. A szűrőrendszer nyomásállósága megfelel a DIN 18879-1 előírásainak.
- ▶ A szűrőfejbe egy DIN EN 13959 szerinti, termékminta-ellenőrzéssel rendelkező visszafolyásgátlót integráltunk.
- ▶ A szűrt ivóvíz megfelel az EN 1717 szerinti 2-es folyadék kategóriának.
- ▶ A vízszűrő rendszer első telepítése előtt tisztítsa meg és vízkömentesítse a csatlakoztatott berendezést (pl. kávéfőzőt).
- ▶ Bizonyos személyek csoportja számára (pl. gyengült immunrendszerrel rendelkező személyek), táplálásához ajánlott a csapvizet fogyasztás előtt felforralni. Ez a szűrt vízre is vonatkozik.
- ▶ A szűrő kis mértékben ezüstöt is tartalmaz a baktériumok képződésének megakadályozása érdekében. Előfordulhat, hogy a rendszer kis mértékben ezüstöt juttat a vízbe. Ez egészségügyi szempontból ártalmatlan és összhangban van az Egészségügyi Világszervezet (WHO) vonatkozó ajánlásaival. A Magyarországi használatra vonatkozó előírásokat lásd a 10. pont alatt.

5.2 Képzett személyzet

A szűrőrendszer telepítését, üzembe helyezését és karbantartását kizárólag képzett személyzet végezheti.

Betanított személyzet

A rájuk bízott feladatokkal és a szakszerűtlen viselkedésben rejlő veszélyekkel kapcsolatos képzésben vettek részt.

Szakképzett személyzet

Ezen személyek szakmai képzésük, ismereteik és tapasztalataik, valamint a vonatkozó rendeletek ismerete okán képesek a szűrőrendszer telepítésére, beüzemelésére és karbantartási feladatainak ellátására.

5.3 Tennivalók az üzemeltetés szüneteltetése után

Hosszabb üzemi szünetek esetén a szűrőrendszer bemeneténél lévő elzárószelepet le kell zárni.

Két napot meghaladó üzemi szünet után (hétvége, nyaralás, stb.) a szűrőrendszert 4-5 liter vízzel át kell mosni, mielőtt ismét használatba helyezik azt.

4 hetes, vagy azt meghaladó üzemi szünet után a szűrőgyertyát cserélni kell.

5.4 Csereintervallumok

A szűrőgyertyát legkésőbb a beépítés időpontjától számított 6 hónap után rendszeresen cserélni kell. A szűrőt 4 hetes, vagy azt meghaladó üzemi szünet esetén is cserélni kell. Azokat az alkatrészeket, amelyek nem kerülnek lecserélésre, legalább 6 havonta javasoljuk fertőtleníteni. Fertőtlenítés során kizárólag OTH engedéllyel rendelkező fertőtlenítőszer alkalmazható.

A Magyarországi használatra vonatkozó előírásokat lásd a 10. pont alatt.

5.5 Ártalmatlanítás

Az elhasználódott szűrőgyertyát, megmaradt alkatrészeket és a csomagolást a helyi előírásoknak megfelelően ártalmatlanítsa. Amennyiben ismerete van helyi hulladékgyűjtő helyszínekről, vezesse be a termék minden elhasználódott alkatrészét az újrahasznosítás folyamatába. Ezzel jelentősen hozzájárul a környezet védelméhez.

6 A szűrő telepítése

6.1 Vízmínőség

A szűrőrendszerre kizárólag a törvényi előírásoknak megfelelő ivóvíz minőségű hideg vizet csatlakoztathat.

FIGYELMEZTETÉS!

A nem rendeltetésszerű használat veszélyeket rejt magában! Minden olyan használat során, mely nem felel meg a berendezés rendeltetésének – pl. a készülék használata nem ivóvíz minőségű víz kezelésére, –a víz fogyasztása során fellépő egészségügyi kockázatokat hordoz magában.

6.2 Nyomás

VIGYÁZAT!

A maximális névleges nyomás nem haladhatja meg a 8 bar értéket. Amennyiben a nyomás ennél magasabb, nyomáscsökkentőt kell beépíteni a szűrőrendszerbe.

ⓘ FELHÍVÁS!

- ▶ A nyomáscsökkentő beépítése zavarcsökkentő hatással bírhat.
- ▶ A szűrőrendszer problémamentes működéséhez a bemeneti nyomás nem lehet alacsonyabb 1,2 bar értéknél.

Kerülje a lökésszerű nyomásértékek kialakulását. Amennyiben ezek mégis fellépnek, a lökésszerű nyomás és a nyugalmi állapotban fellépő nyomásértékek összege nem haladhatja meg a 8 bar értéket. Ennek során a pozitív értékű nyomáslöklet mértéke nem lehet magasabb 2 bar értéknél, míg a negatív értékű nyomáslökés nem lehet a vízfolyás beállítandó nyomásértékénél 50%-kal alacsonyabb (lásd: DIN 1988, 2.2.4. rész).

6.3 A szűrő kicsomagolása

Vegye ki a szűrőt a csomagolásból és ellenőrizze a szerkezetek teljességét és sértetlenségét (szállítás során jelentkezett károk).

VIGYÁZAT!

- ▶ A meghibásodott alkatrészeket azonnal cserélni kell.
- ▶ A munkálatok során ügyeljen a tisztaságra.
- ▶ A csomagolóanyag gyermekektől távol tartandó. Fulladásveszély áll fenn!

Távolítsa el a műanyag fóliát és amennyiben erre a helyszínen lehetőség van, ártalmatlanítsa azt műanyag hulladékgyűjtőkben. Ezzel hozzájárul a környezetvédelemhez. Ügyeljen a helyi hulladékkezelési előírások betartására!

6.5 A szűrőtartó felszerelése a szűrő fejére

6.5.1 A szűrőtartó felszerelése

VIGYÁZAT!

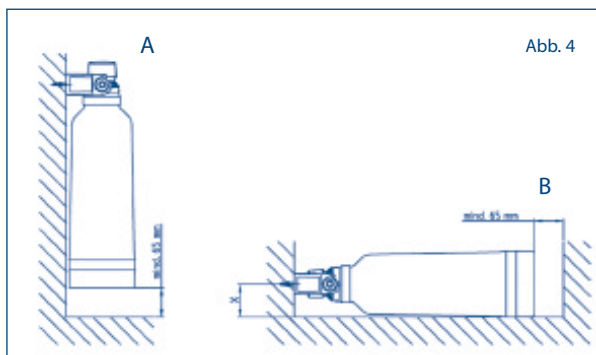
- ▶ A telepítés megkezdése előtt ellenőrizze a műszaki adatokat, és tekintse át az üzemi és biztonsági felhívásokat.
- ▶ A berendezés csatlakoztatása során kizárólag a DVGW W 543 előírásainak megfelelő tömlőket használhat.
- ▶ A tartozékok (tömlők, csatlakoztatási szettek) beépítése során ügyeljen a beépítési méretekre és a hajlati sugarak értékeire.

Az eljárás menete:

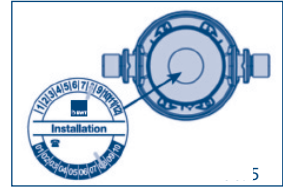
1. A szűrőrendszer felállításához olyan helyszínt válasszon, ahol a készülék könnyedén csatlakoztatható az ivóvízhálózathoz.
2. A szűrőrendszer vízszintesen és függőlegesen is felszerelhető (lásd a 4. ábrát).
3. A szűrőgyertya és a talaj, vagy a szemközti fal közötti távolság mértéke legalább 65 mm legyen, így biztosítva, hogy elegendő hely álljon rendelkezésre a szűrőgyertya felszereléséhez (lásd a 4A és 4B ábrákat). A szűrőgyertya vízszintes üzemhez történő felszerelése során ügyeljen arra, hogy a szűrőgyertya felfeküdjön a talajra. A tartó talajtól való X távolsága (lásd 4 B ábra) vízszintes felszerelés esetén:

besttaste X	besttaste S
37 mm	37 mm

4. A fali tartót úgy igazítsa ki a felszerelés során, hogy a szűrőfej és a szűrőgyertya a későbbiekben könnyedén beszerelhető legyen.
5. A szűrőrendszert a szűrőtartó használatával stabilan egy falhoz kell rögzíteni.



6. Jelölje be a mellékelt beszerelési matricán a telepítés dátumát (hónap/év) és ragassza azt a szűrőfejre (lásd az 5. ábrát).



6.5.2 A szűrőtartó felszerelése

VIGYÁZAT!

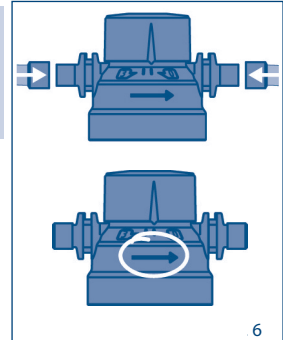
- ▶ A szűrőfej semmilyen körülmények között ne álljon hosszabb ideig felcsavart szűrőgyertya nélkül a vízellátó hálózat nyomása alatt.
- ▶ A rögzített szerelvények rászorítása során ne fejtessen ki 15 Nm értéket meghaladó forgatónyomatékokat.

ℹ FELHÍVÁS!

- ▶ A szűrőfej Aquastop szerelvényt felszerelt, mely meggátolja a víz véletlen kifolyását abban az esetben, ha az elzárószelep nyitva van és nincs szűrőgyertya beszerelve.
- ▶ A szűrőgyertya szétszerelése előtt zárja le a gyárilag felszerelt elzárószelepet.

Az eljárás menete:

1. Helyezze be a szűrőfejet a szűrőtartóba.
2. Ügyeljen a helyes áramlási irányra (lásd a 6. ábrát).
3. Rögzítse a tömlőket (ügyeljen a hajlalt sugarakra!) a szűrőfejen lévő vízbevezetési és -elvezetési részhez.
4. Csatlakoztassa a vízbevezető tömlőt a bemeneti részen lévő elzárószelepre.
5. Csatlakoztassa a vízvezető tömlőt a fogyasztóberendezésre.
6. Nyissa fel az elzárószelepet és ellenőrizze a rendszer szigeteltségét.
7. Zárja le az elzárószelepet.



6.6 Vízóra felszerelése

A BWT javasolja vízóra beépítését a szűrőgyertya bevezetési részéhez abban az esetben, ha a fogyasztó berendezés, pl. a kávéfőző nem rendelkezik saját számlálóval, mely a szűrőgyertya cseréjét jelezné. A vízóra beépítésével mindenkor leellenőrizheti a szűrőgyertya fennmaradó kapacitását.

Az eljárás menete:

1. Olvassa át a vízóra használati útmutatóját.
2. Szerelje a vízórát a szűrőfejre. Ügyeljen a helyes áramlási irányra! A kijelzőegységet (display) úgy szerelje fel, hogy az jól látható legyen. Programozza a vízórát annak használati útmutatója alapján és helyezze üzembe azt.
3. Szerelje fel a vízvezető tömlőt a vízóra kimeneti részéhez.
4. Csatlakoztassa a vízvezető tömlőt a fogyasztó berendezéshez.
5. Nyissa fel az elzáró szelepet.
6. Ellenőrizze, hogy a telepítés nem ereszt-e.

6.6 A szűrőgyertya beüzemlése

VIGYÁZAT!

- ▶ A besttaste szűrőgyertya kizárólag eredeti BWT szűrőfejbe szerelhető.
- ▶ A munkálatok során ügyeljen a tisztaságra, kerülje a szűrőrendszer szennyeződését.

Az eljárás menete:

1. Vegye ki a szűrőgyertyát a csomagolófóliából és távolítsa el a higiéniai borítást.
2. A szűrőgyertya telepítése előtt jegyezze fel a telepítés, valamint a csere dátumát a szűrő típus táblájára (lásd a 9. ábrát), vagy töltsse ki teljesen az igény szerint kapható szervizigazolványt (lásd 10. ábra) és rögzítse azt a kábeles rögzítővel a szűrő fején.
3. Forgassa a szűrőt a szűrőfejbe az óramutató járásával ellentétes irányban (lásd 11. ábra).
4. Nyissa fel az elzárószelepet.
5. Az üzembe helyezés előtt a szűrőt át kell mosni és ki kell szellőztetni (lásd a 6.6.1 - 6.6.3 fejezetekben leírtakat). Beüzemelés után legalább 15 liter víz kifolytatása szükséges.

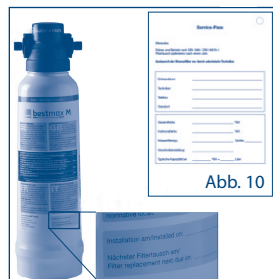


Abb. 10

Abb. 9

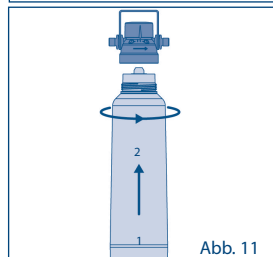


Abb. 11

ⓘ FELHÍVÁS!

Két napot meghaladó üzemi szünet után mossa át a szűrőrendszert legalább 4-5 liter vízzel. A telepítés függvényében számos lehetőség kínálkozik a szűrő mosására és szellőztetésére:

6.6.1 Mosatás / Szellőztetés a fogyasztón keresztül

Amennyiben a csatlakoztatott fogyasztó (pl. kávéfőző) szűrőgyertyák üzembe helyezési funkciójával rendelkezik, úgy a szűrőrendszer szellőztethető / mosatható a fogyasztón keresztül. Ennek során ügyeljen a fogyasztó használati útmutatójában foglaltakra.

ⓘ FELHÍVÁS!

Kérjük, a szűrőgyertya mosatása során ne vezesse a vizet közvetlenül a bojlerbe.

6.6.2 Mosatás / Szellőztetés a mosatócsapon keresztül

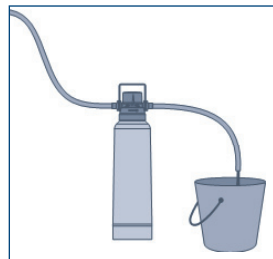
A BWT javasolja egy mosatócsap beépítését a szűrőgyertya vízvezető részéhez. Amennyiben ezt a mosatócsapot telepíti a szűrőrendszer vízvezetőjénél, úgy a szűrő egyszerűen ezen a csapon keresztül mosatható és szellőztethető. Ügyeljen a mosatócsap használati útmutatójában foglaltakra.

6.6.3 Mosatás / Szellőztetés a vízvezető tömlőn keresztül

Amennyiben a mosatás/szellőztetés a fentiekben leírt lehetőségekkel nem lehetséges, a szűrőrendszer a vízvezető tömlőn keresztül is szellőztethető.

Az eljárás menete:

1. Zárja le az elzárószelepet.
2. Válassza le a vízvezető tömlőt a fogyasztóról, pl. a kávéfőzőről.
3. Vezesse be a tömlő végét egy a szerelvény alá helyezett 10 literes tartóedénybe.
4. Nyissa fel az elzárószelepet.
5. A szűrőrendszert addig mosassa/szellőztesse, míg buboréktól mentes, tisztára szűrt víz nem távozik a rendszerből. (A mosatáshoz használandó vízmennyiségről a 6.8 fejezet ajánlásaiból tájékozódhat).
6. Zárja le az elzárószelepet.
7. Szerelje vissza a a vízvezető tömlőt a fogyasztóra.
8. Nyissa fel az elzárószelepet.
9. Ellenőrizze, hogy a szűrőrendszer és a csatlakozások nem eresztenek-e.



6.7 Szűrőgyertya cseréje

I VIGYÁZAT!

Zárja le a gyárilag beszerelt elzárószелеpet a szűrőgyertya cseréjének megkezdése előtt!

i FELHÍVÁS!

- ▶ A szűrőgyertyát az elhasználódás mértékének függvényében legkésőbb 6 hónappal az üzembe helyezés megkezdése után cserélni kell. Azokat az alkatrészeket, amelyek nem kerülnek lecserélésre, legalább 6 havonta javasoljuk fertőtleníteni. Fertőtlenítés során kizárólag OKTH engedéllyel rendelkező fertőtlenítőszer alkalmazható.
- ▶ A szűrőgyertyát 4 hetes, vagy azt meghaladó üzemi szünet után is cserélni kell.

Az eljárás menete:

1. Zárja le az elzárószелеpet.
2. Forgassa ki a szűrőgyertyát a szűrőfejből az óramutató járásával megegyező irányba való tekeréssel (lásd a 12. ábrát). A szűrőfej a szűrőgyertya kiszérésének egyszerűsítése érdekében 90°-ban elfordítható a szűrőtartóban.
4. Szerelje fel az új szűrőgyertyát (lásd a 12. ábrát).
5. Mossa át a szűrőgyertyát és szellőztesse azt a 6.6 fejezetben leírtaknak megfelelően.
6. Ártalmatlanítsa a kiszertelt szűrőgyertyát. Ennek során ügyeljen a helyi hulladékkezelési előírások betartására.

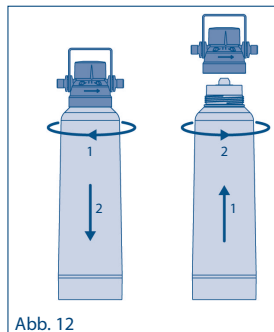


Abb. 12

7 Karbantartás és a készülék ápolása

Minden műszaki berendezés rendszeres karbantartást és ápolást igényel a működés problémamentességének fenntartásához.

I VIGYÁZAT!

Az ivóvíz élelmiszer	A szűrőrendszerek használata során a higiéniai körülménytől magától értetődő. A szűrőrendszert külsőleg rendszeresen tisztítsa egy nedves törlőkendő használatával. A szűrőgyertya cseréje során ügyeljen a tisztaságra. Ne használjon maró hatású vegyszereket és agresszív tisztítószereket.
Szivárgás ellenőrzése	naponta
A nyomótömlők ellenőrzése	Rendszeresen ellenőrizze, hogy a tömlők ne törjenek meg és ne csípődjenek be. A megtört tömlőket azonnal cserélje.
Üzemi szünet	Két napot meghaladó üzemi szünet után mossa át a szűrőgyertyát legalább 4-5 liter vízzel.
A szűrőgyertya cseréje	Legfeljebb 6 hónap elteltével, illetve 4 hetes, vagy azt meghaladó használati szünet után.
A szűrőfej cseréje	5 év elteltével, legfeljebb azonban 10 év után.
A nyomótömlők cseréje	5 év elteltével

▶ A szűrő cseréintervallumainak figyelmen kívül hagyása a csatlakoztatott fogyasztóberendezés károsodását eredményezheti.

▶ ff A szűrőfej, vagy a tömlők cseréjének elmulasztása anyagi károkat okozhat.

8 Hibaelhárítás

Hiba	A hiba oka	A hiba elhárítása
Nem lehetséges a víz szűrése	A víz bevezetési helye, vagy egy másik elzárószelep el van zárva.	Ellenőrizze az elzárószerepeket és szükség esetén nyissa fel azokat.
	A szűrő nincs teljesen beforgatva a szűrőfejbe	Forgassa ki a szűrőt ½ fordulattal, majd forgassa azt vissza ütközésig (lásd a 6.9 fejezetben leírtakat).
	Helytelenül szerelték fel a szűrőfejet	Ellenőrizze az átfolyás irányát, összehasonlítva azt az áramlás irányát jelző nyíllal. Szükség esetén fordítsa meg a berendezést (lásd a 6.5.2 fejezetben leírtakat).
Csekély mennyiségű víz halad át	Túl alacsony a rendszer nyomása.	Ellenőrizze a rendszer nyomását (lásd a 6.2 fejezetben)
A szűrőfejben lévő Aquastop rendszer ereszt ki-szerelt szűrőgyertya esetén	Idegen szemcsék rakódtak le az Aquastop rendszerében.	Mossa át a rendszert beépített szűrővel (lásd a 6.8 fejezetben leírtakat).
Eresztés a csavarozási helyeken	Meghibásodott a tömítés.	Ellenőrizze a tömítéseket és szükség esetén cserélje azokat.
Légbuborékok	A szellőztetés nem volt teljes.	Ismételje meg a szellőztetés folyamatát (lásd a 6.8 fejezetben leírtakat).
Tejszerű/fehér víz	A szűrés eljárásától függően szén-savkötések képződnek, melyek kis, fehér buborékok formájában távoznak a rendszerből.	Kb. 5 perc elteltével a jelenség megszűnik.

9 Cikkszámok

	cikkszám
besttaste S szűrőgyertya S	FS22A10A00
besttaste S szűrőgyertya X	FS20A00A00
szűrőfej	FS00I00A00

10 Magyarországi használatra vonatkozó előírások!

- 1) A kisberendezés baktériumok elszaporodása elleni folyamatos védelmét ezüstözött aktívszénnel, és a vízkezelő betét rendszeres, legalább 6 havonta történő cseréjével biztosítani kell. Azokat az alkatrészeket, amelyek nem kerülnek lecserélésre, legalább 6 havonta javasoljuk fertőtleníteni.
- 2) Beüzemeléskor, illetve hosszabb (2-3 napos) üzemszünet után szigorúan be kell tartani a használati útmutatóban leírtakat. Beüzemelés után legalább 3 liter víz kifolytatása, 2-3 napos üzemszünetek után legalább 4 liter víz kifolytatása szükséges a kezelt víz fogyasztása előtt. Az átöblítés során nyert vizet ivóvízként, illetve ételkészítési céllal felhasználni nem szabad.
- 3) A kisberendezés kizárólag ivóvíz minőségű vízzel ellátott hálózatról működtethető. A kezelendő víz hőmérséklete nem haladhatja meg a 30°C-ot.
- 4) A kezelt víz fogyasztását nem javasoljuk a csecsemők és 3 év alatti kisgyermekek részére annak ezüsttartalma miatt.
- 5) A beüzemlést, a rendszeres fertőtlenítést, karbantartást a forgalmazónak szervizszolgáltatásként kell biztosítania a felhasználó részére.
- 6) A termék az elvégzett laboratóriumi vizsgálatok alapján alkalmas lehet az ivóvízben lévő szabad és a kötött aktív klór, klórozási melléktermékek és szerves anyag tartalom csökkentésére.
- 7) A termékek közintézményekben (pl. egészségügyi, oktatási intézmények) történő alkalmazását az alábbi kiegészítő alkalmazási feltételek betartása mellett javasoljuk:
 - az alkalmazást a helyileg illetékes népegészségügyi hatóságnak be kell jelenteni;
 - egészségügyi intézményben (pl. kórházak) a termék belső (a kifolyó csappal együtt) és külső fertőtlenítését havonta javasoljuk elvégezni;
 - az elvégzett szűrőcserékről, fertőtlenítésről és egyéb karbantartási műveletekről szerviznaplót kell vezetni;
 - a termék használati útmutatóját úgy kell elhelyezni, hogy az minden felhasználó számára elérhető legyen.
- 8) A termékek irodákban, egyéb munkahelyeken történő alkalmazását az alábbi kiegészítő alkalmazási feltételek betartása mellett javasoljuk:
 - az elvégzett szűrőcserékről, fertőtlenítésről és egyéb karbantartási műveletekről szerviznaplót kell vezetni, annak felügyeletére felelőst kell kinevezni;
 - a termék használati útmutatóját úgy kell elhelyezni, hogy az minden felhasználó számára elérhető legyen, illetve a termékeket használó kollégákat szóban is tájékoztatni kell az alkalmazás feltételeiről (elsősorban az üzemszünetek utáni teendőkről).