

*Neki minden csepp számít.
A BWT-nek is!*

BWT Rondomat HVD

Rendkívül hatékony és környezetbarát vízlágyító berendezés

A globális vízfogyasztás folyamatosan nő, a friss víz világszerte egyre drágább, mivel újra és újra ugyanazt a vízkészletet kell megtisztítani a lakosság és az ipar számára is. A jövő ezért a költséghatékony, környezetbarát és kiszámítható vízkezelő technológiáké.

Már Magyarországon is elérhető a BWT új generációs, gazdaságos vízlágyító technológiája, a HVD.

A HVD vízlágyító berendezés mennyiségvezérelt, kifejezetten megbízható és gazdaságos működésre lett kifejlesztve.

- A rendszer ellenáramú regenerálású, ami azt jelenti, hogy a működés és a regenerálás ellentétes irányban történik. Ezáltal sokkal jobb minőségű vizet ad, mint a hagyományos regenerálású vízlágyítók, valamint nagyon alacsony a só- és vízfogyasztása.
- Az így előállított víz minősége 0,1–0,05 német keménységű.
- Az ioncserélő berendezés regenerálását a legújabb fejlesztésű vezetőképesség-mérő ellenőrzi, melynek révén nagyon precízen ellenőrizhető a regenerálási folyamat só- és vízfelhasználása.



A Best Water Technologies (BWT) szakemberei Dániában fejlesztették ki az ipari vízlágyítók legújabb generációját, a HVD-t. Az Európában piacvezető vízkezelő vállalat által megalkotott környezetbarát technológiát elsők között tesztelte a dán Tulip Food Company élelmiszerfeldolgozó. A világszerte több mint 80 országba exportáló, elsősorban hústermékeket forgalmazó élelmiszer-cég egyik dániai gyárában tesztelték a már korábban telepített vízkezelő berendezés hatékonyságát, és összehasonlították a HVD lágyító üzemi adataival. Egy szimulációs program segítségével pedig kikalkulálták, milyen költségmegtakarítást lehetne elérni az új generációs HVD technológiával, valamint milyen megtérülési idővel lehet számolni.



Egy HVD vízlágyítóval évente közel **100 tonna só** is megtakarítható!

A számítások birtokában a menedzsment úgy döntött, érdemes befektetni az új berendezésbe, elsősorban a következők miatt:

- A telepítés hétvégén történt, így nem volt szükség a termelés megszakítására.
- Az új vízlágyító rendkívül takarékos: akár 80 százalékkal kevesebb vizet és 60 százalékkal kevesebb sót használ, mint a korábban telepített berendezés.
- Korábban 6 hetente rendelték a regeneráló sót, most elég 5 havonta (!) pótolni a készletet.
- Mivel az új berendezés évente 27 ezer eurónyi megtakarítást tesz lehetővé, a beruházás várhatóan 18 hónap alatt térül meg a dán élelmiszer-cég számára.
- A HVD-t a gazdaságosságon túl könnyű kezelhetőség jellemzi: mindössze öt működtetőszelleppel rendelkezik, míg a korábbi berendezésnél húsz szelep üzemelt.
- A kevesebb alkatrész várhatóan a jövőben a karbantartási költségeket is csökkenteni fogja.

Mivel az új technológia megfelel az energiahatékony, környezetbarát, gazdaságos és kiszámítható kívánalmaknak, a HVD ipari vízlágyítóból már több mint száz üzemel számos ország ipari üzemében.

A HVD vízlágyító előnyei:

- Gazdaságos, rövid megtérülési idő
- Környezetbarát, alacsony só- és vízfogyasztás
- Folyamatosan magas minőségű vizet biztosít
- Felhasználóbarát PLC vezérlés
- Pontos lúg adagolás
- Korrózióálló kivitel
- Folyamatosan, a regenerálás alatt is biztosít lágy vizet

A hagyományos vízlágyító rendszerekkel összehasonlítva a HVD lágyítók esetében:

- **Akár 80%-kal alacsonyabb vízfogyasztás**
- **Akár 60%-kal alacsonyabb sófogyasztás**
- **Ötször jobb minőségű víz**

Alkalmazási területek:

A rendszer elsősorban olyan területeken használják, ahol magasak a követelmények a vízminőséggel és a fogyasztással kapcsolatban. Pl.: hűtővíz, tápvíz kazánokhoz, melegvízes felhasználás, stb.

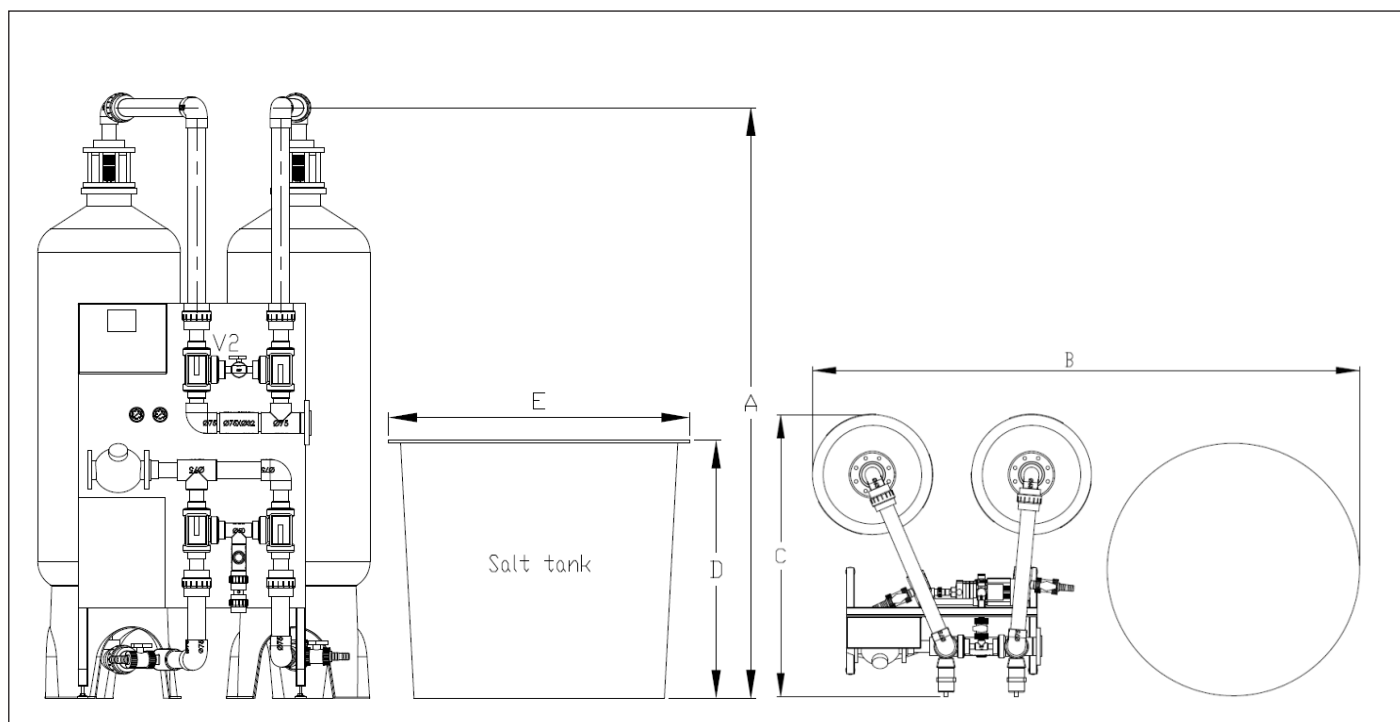
A HVD sorozatot sikeresen használja már számos mosoda, uszoda, nagy épületek, kórházak, erőművek és távfűtő művek, az élelmiszeripar, a sörfőzdék, stb.



Műszaki adatok:

BWT Rondomat HVD		400	600	900	1200	1550
Max. térfogatáram	m ³ /h	10/15	18/21	25/30	32/39	41/50
Nyomásvesztés max. térfogatáramnál	bar	1.1 / 1.5				
Min. térfogatáram	m ³ /h	0,08	0,35	0,35	3,0	3,0
Kapacitás 1 nk ⁰ -nál	m ³	1085	1680	2520	3290	4340
Kapacitás 5 nk ⁰ -nál	m ³	217	336	504	658	868
Kapacitás 15 nk ⁰ -nál	m ³	72	108	168	220	289
Kapacitás 20 nk ⁰ -nál	m ³	54	84	126	165	217
Regenerálásonkénti sófelhasználás	kg	31	48	72	94	124
Regenerálási idő	perc	50	55	60	65	70
Nyers víz max. hőmérséklete	°C	35				
Bejövő max. nyomás	bar	10				
Cső csatlakozás	DN	50			100	
Szennyvíz csatlakozás	DN	40				
Magasság (A)	mm	2520	2600	2800	2750	2800
Szélesség (B)	mm	2800	3000	3120	3550	4000
Mélység (E)	mm	1400	1500	1600	1800	1900
Sóoldó tartály magassága (D)	mm	1120				
Sóoldó tartály átmérője (E)	mm	1350				
Sóoldó tartály űrtartalma	liter	1000				
Vízfogyasztás a regenerálásokhoz vezetőképesség mérővel	m ³	0,55	0,75	1,05	1,48	2,0
Cikkszám		422162320	422162470	422162670	422162920	422163220
Keményység mérő cikkszama		701995010				
Sóhiány érzékelő cikkszama		401528200				

* 15 °C, 3.0 bar és tiszta szűrőnél. Folyamatos működésnél a kapacitás számos modellnél a teljes keménységtől, a vastartalomtól, stb. függően csökkenhet.





Az ipar számos területén a gyártási folyamatokhoz lágyvíz szükséges.

Kérje ajánlatunkat!

A többféle méretben és teljesítménnyel működő, rendkívül gazdaságos és hamar megtérülő vízlágyító technológia a BWT Hungária Kft. révén már Magyarországon is elérhető.

A magyar szakemberek a Dániában fejlesztett berendezést Magyarországon szerelik össze, az igényeknek megfelelően telepítik és szervizszerződés keretében felügyelik.

A szimulációs program magyar változatával a hazai leányvállalat szakemberei is össze tudják hasonlítani egy korábban telepített ipari vízlágyító üzemi paramétereit az új generációs HVD vízlágyító várható adataival. Ennek segítségével a menedzsment ésszerű döntést tud hozni arról, érdemes-e beruháznia az új vízlágyító technológiába.

Kontakt:

BWT Hungária Kft.

Székhely

Kereskedelmi és logisztikai központ

2040 Budaörs, Keleti u. 7.

Tel.: 23 430 480; Fax: 23 430 482

E-mail: bwt@bwt.hu

Nyugat-Magyarországi Központ

Műszaki iroda, gyártó és összeszerelő csarnok

8800 Nagykanizsa, Dózsa Gy. u. 156.

Tel.: 93 310 410; Fax: 93 537 209

E-mail: info@bwt.hu

Ingyenesen hívható zöld számunk:
80/205-299

www.bwt.hu

For You and Planet Blue.

 **BWT**
BEST WATER TECHNOLOGY