

# BWT VAS ECO – egyoszlopos ipari vízlágyító berendezés



1. ábra  
VAS ECO egyoszlopos vízlágyító



2. ábra  
Egyoszlopos készülék működési vázlata

## BWT VAS ECO - HAZAI GYÁRTÁSÚ VÍZLÁGYÍTÓ BERENDEZÉSEK

Partnereink igényeihez igazodva optimalizáltuk a VAS és VAD ipari vízlágyító kínálatunkat. Bizonyos modellek helyett a jövőben nagyobb kapacitású készülékek lesznek elérhetőek, a jelenlegivel hasonló árszinten, melyeket megújult néven találunk választékunkban.

Egyoszlopos, szakaszos üzemű, mennyiségvezérelt, ioncserés elven működő vízlágyító berendezés. A kis teljesítményű ipari vízlágyító készülékeket szakaszos és folyamatos üzemű típusban is forgalmazzuk. A berendezések kiválóan alkalmasak mosodák, éttermek, szállodák, fogorvosi rendelők számára, emellett lakóparkok és más intézmények számára kazánok, bojlerok, központi fűtésrendszerek feltöltésére

### Jellemzői:

- Minimális helyigény;
- Előre programozható működés;
- masszív, megbízható kivitel;
- Elforgatható vagy különálló sóoldó tartály.

### MŰKÖDÉSE

A BWT VAS ECO vízlágyító berendezések a hagyományos ioncserélő vízlágyítók klasszikus tagjai. A vezérlőfej gyárilag tartalmazza a teljes programot, a helyszínen csak néhány, beépítési körülménytől függő paramétert kell betáplálni. A regenerálás a készülék maradékkapacitásától függően, az előre beállított időpontban megy végbe, vagy idővezérelt módon is beállítható. A berendezések működése gazdaságos, felügyeletet nem igényelnek. A készülékeket különálló sóoldó tartállyal szállítjuk, mely biztosítja könnyebb mozgathatóságot és a rugalmas elhelyezést. A regeneráláshoz a berendezés nagy töménységű sólevet használ, melyet a különálló sóoldó tartályba töltött regenerálósó automatikus feloldásával készít.

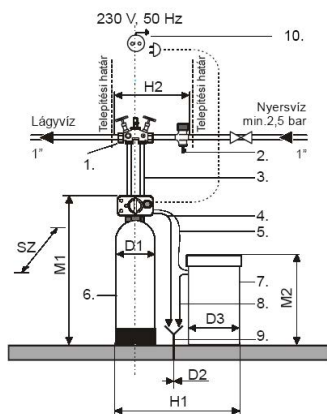
Mivel a berendezés egyoszlopos kivitelű, a működés szakaszos jellegű, azaz a regenerálás alatt lágyvíz kiadására nincs lehetőség.

BWT VAS ECO – egyoszlopos ipari vízlágyító berendezés		VAS ECO LARGE (VAS 45 & 60 S ECO helyett)	VAS ECO XLARGE (VAS 80 & 100 S ECO helyett)
CSATLAKOZÁS (BSP)	BSP		1"
NÉVLEGES TÉRFOGATÁRAM	m <sup>3</sup> /h	3,6	4,5
KAPACITÁS	m <sup>3</sup> x nk°	180	320
ÜZEMI NYOMÁS	bar		2,5 – 6,0
HÁLÓZATI CSATLAKOZÁS	V/Hz		230/50
VÍZ/KÖRNYEZETI HŐMÉRSÉKLET	°C		4 – 35
MÉRETEK (Magasság x Szélesség x Mélység)	mm	1600×800×500	1600×1000×600
SÚLY	kg	62	87
CIKKSZÁM		140060S	1100100SCL

\* Súly alatt a szállítási (száraz súlyt értjük).

### Tételjegyzék:

1. Szerelvényblokk
2. Előszűrő
3. Flexibilis csatlakozó csőpár
4. Szennyvíz vezeték 1/2"
5. Sólé vezeték
6. Egyoszlopos lágyító
7. Sóoldó tartály
8. Sóletartály túlfolyó 1/2"
9. Szennyvíz DN25-DN65
10. Hálózati dugalj



3. ábra – Beépítési vázlat

### A VAS ECO LARGE/XLARGE BERENDEZÉSEK AZ ALÁBBI SZÁLLÍTÁSI TERJEDELEMBEN KERÜLNEK FORGALMAZÁSRA:

- Vízlágyító oszlop gyantával feltöltve, vezérlőszeleppel felszerelve;
- Digitális vezérlőfej;
- Vezérlőfej trafó
- Sóoldótartály, teljesen beépített sólészeleppel;
- Sóoldótartály fedél;
- Sóléfelszívó vezeték (beépítve);
- Beépítési és kezelési útmutató, garancia

### BEÉPÍTÉSI FELTÉTELEK:

A BWT VAS ECO típusú vízlágyító berendezések vízvezetékbe történő beépítése csak az általános és eseti érvényű hatósági és műszaki előírások maradéktalan figyelembevételével lehetséges. A berendezést mindig vízszintes felületre telepítse. A bejövő nyomás min. 2,5 bar legyen. A beépítési helynek fagymentesnek kell lennie, továbbá a berendezést óvni kell vegyszerektől, festékektől, oldószerektől és ezek gőzeitől, valamint a UV sugárzástól (közvetlen napfény) és a sugárzó hőforrásoktól. A környezeti hőmérséklet max. 40°C lehet. A berendezés közvetlen közelében biztosítani kell egy min. 50 mm átmérőjű csatornacsonkot, valamint egy 230 VAC 50 Hz-es, szabványos fali villamos hálózati dugaljat.

A bejövő nyomásnak és a villamos hálózati feszültségnek állandónak kell lennie. A berendezés nincs ellátva vízütés elleni, illetve vízhiány elleni védelemmel, ezért, ha ilyesmi előfordulhat, a szükséges védelemről külön kell gondoskodni.

Ha bejövő víz hálózati nyomása a 6 bar-t meghaladja, a berendezés elé nyomáscsökkentőt kell beépíteni!

Az öblítésvíz elvezetést és a sóletartály biztonsági túlfolyójánál lévő tömlőt gravitációs eséssel kell a csatornába vezetni, vagy átemelő berendezésbe kell csatlakoztatni. Ha vizet átemelő berendezésbe vezet be (legalább 2 m<sup>3</sup>/h ill. 35 liter/perc teljesítményű) akkor annak sósvíz-állónak kell lennie.

A berendezés elé mindig építsen be egy leőreganyag-szűrő készüléket. A korrózió elleni védelem céljából – szükség esetén – a berendezés után ásványi anyag adagoló felszerelése ajánlott.

### TARTOZÉKOK

A BWT VAS ECO berendezésekhez az alábbi, a szállítási terjedelembe nem tartozó tartozékok ajánlottak, illetve rendelhetők:

- **Csatlakozó készlet:** 2 db flexibilis cső, egyenként 1000 mm hosszú, mindkét végén hollanderes csatlakozással. Tömítésekkel együtt szállítva.
- **Bekeverő szelepes multiblock:** Közvetlenül a vízvezetékbe építhető csatlakozó szerelvény, beépített elzáróval és mintavevő csappal. Tömítések nélkül szállítva. A készüléket DN 25-ös csatlakozó készlettel lehet a szerelvényhez csatlakoztatni.
- **Aquatest vízkeménység gyorsteszt:** Rendkívül egyszerűen használható tesztfolyadék készlet, a víz összkeménységének meghatározásához. 1 nk° pontossággal mér.
- **Tablettázott regeneráló só:** Zsákos kiszervezésű tablettázott só, vízlágyító berendezések regenerálásához. Élelmiszeripari felhasználásra engedélyezett minőség.



**BWT Hungária Kft.**

2040 Budaörs, Keleti u. 7.

+23 430 480 | bwt@bwt.hu

bwt.hu