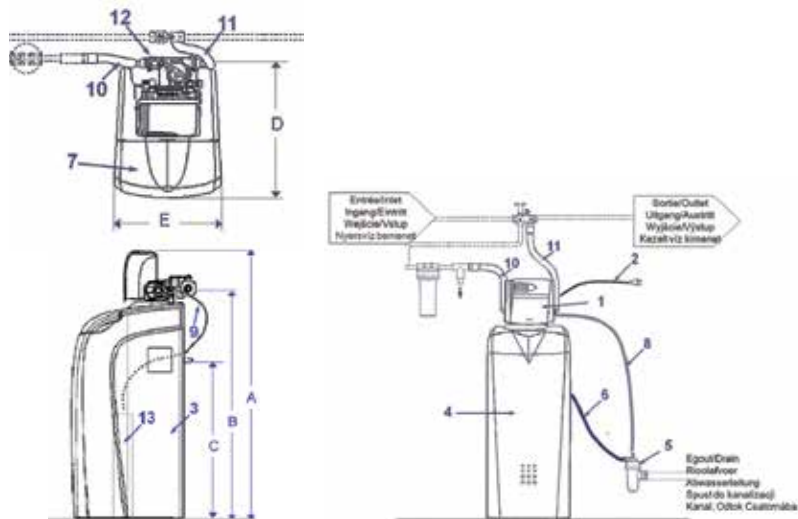


1. Meerwegventiel van de ontharder en elektronische bedieningskast
2. Elektrische voeding in 230volt 50/60 Hz
3. Harsfles met ionenuitwisselingshars
4. Compacte monobloc zoutbak
5. Sifon (optie)
6. Flexibele aansluiting 15/21 voor aansluiting overloop zoutbak naar de sifon
7. Zoutdeksel voor het vullen van het zout reservoir
8. Flexibele aansluiting voor rioolaansluiting
9. Pekelslang
10. Slang rvs F/F voor ingang te behandelen water diameter 1"
11. Slang rvs F/F voor uitgang behandeld water diameter 1"
12. Resthardheidsregeling
13. Pekelvlotter

Type	5	10	20
A	655	1110	1110
D	500	500	500
E	386	386	386



Wie zorgt voor zijdezacht water?

BWT AQA perla, waterontharder

BWT doet dat voor mij!

Dealer Stempel:



beelden shutterstock

BWT Nederland BV
Coenecoop 1
2741 PG waddinxveen
www.bwt nederland.nl

For You and Planet Blue. **BWT**
BEST WATER TECHNOLOGY



De AQA perla waterontharder is een volledig automatisch systeem dat kalk verwijderd

uit drinkwater. Kalk is van nature aanwezig in uw drinkwater, en is vaak de oorzaak van defecte verwarmingsspiralen en vlekken op bijvoorbeeld sanitair zoals uw tegels, armaturen en douchewanden. De AQA perla is uitermate geschikt om deze problemen tot een minimum te beperken.

De waterontharder heeft een zeer laag energie- en zout verbruik. Ook het gebruik van wasmiddelen kan aanzienlijk worden verminderd door gebruik te maken van onthard (zacht) water.

De levensduur van de AQA perla waterontharder is lang door toepassing van kwalitatief hoogwaardige componenten. Zodra de waterontharder is ingesteld, heeft u er verder geen omkijken naar. De AQA perla houdt het waterverbruik zelf bij en stelt zichzelf verder in. U hoeft alleen af en toe het zout bij te vullen.



Chemische werking

De waterontharder is gevuld met een kunststof ontharderhars, die beladen is met natriumionen. Bij doorstroming met hard water worden de hardheidvormende elementen calcium (kalk) en magnesium uit het water verwijderd door uitwisseling tegen gelijke hoeveelheden natriumionen. Het water is nu onthard en bevat geen of weinig calcium. Nadat de ontharderhars verzadigd is geraakt met calcium en magnesium kan deze opnieuw worden geactiveerd door regeneratie (spoeling) met een oplossing van zout. Dit doet de AQA perla automatisch.

Besturing

De cabinet waterontharders zijn uitgevoerd met een microprocessor en regenereren wanneer de ontharder geen capaciteit meer heeft of de regeneratie start op tijd. Als de waterontharder geen capaciteit meer heeft wordt gekeken wat het waterverbruik is en bepaalt daarmee wanneer er geregeneerd moet worden.

Indien er gedurende een periode van 24 uur na regeneratie geen water is afgenomen, schakelt de timer automatisch om naar Vakantie-instelling. Hierbij wordt de ontharder periodiek, iedere 48 uur kortstondig doorgespoeld. Wanneer er weer water wordt afgenomen, wordt er eerst een regeneratie uitgevoerd.

Het moment van regeneratie wordt automatisch bepaald door vergelijk van de resterende capaciteit van de ontharder ten opzichte van het gemiddelde dagverbruik van de volgende dag. Het gemiddelde dagverbruik wordt automatisch bepaald over de periode dat de ontharder in bedrijf is. Hierdoor heeft de AQA perla een extreem laag zoutverbruik.

Type		5	10	20
Aansluiting	inch	1"uitw	1"uitw	1"uitw
Doorstroomcapaciteit piek	liter/uur	1600	2000	2500
Capaciteit tussen 2 regeneraties	m ³ .°D	25	45	56
Zoutverbruik	kg/reg.	1,2	2,0	2,5
Zoutvoorraad max.	kg	22	50	50
Harsinhoud	liter	10	16	20
Regeneratieduur ca.	min	32	62	63
Werkdruk	bar	1,5-7,0	1,5-7,0	1,5-7,0
Max. werktemperatuur	°C	35	35	35
Elektrische voeding, 35VA	V	230	230	230
Leverings-/bedrijfgewicht	kg	28/55	37/115	41/120

Levering inclusief:

- Mengafsluiter
- BWT Perla tabs regeneratiezout 25 kg
- Testset resthardheid
- Aansluitslangen

Aansluiting

De ontharder wordt, geheel voorgemonteerd, aangeleverd en dient op de plaats van opstelling aangesloten te worden op:

- De toevoerleiding voor hard water.
- De afvoerleiding voor onthard water.
- De elektrische voeding voor de besturing: 230V.
- Het riool

Er dient een rioolafvoer aanwezig te zijn zodat bij regeneratie het pekelhoudende spoelwater vrij afgevoerd kan worden. Deze afvoer moet tenminste de aangegeven hoeveelheid spoelwater kunnen verwerken. De installatie dient overeenkomstig de ter plaatse geldende voorschriften op het

drinkwaternet te worden aangesloten.

Technische wijzigingen en drukfouten voorbehouden

www.bwt nederland.nl



BWT AQA Perla