


<b>Dati generali.</b> <i>General data.</i>	
<b>Denominazione prodotto:</b> <i>Product's name:</i>	SKIMMER 30/260 B.SH 5MT+TRAFO 230V BOX.
<b>Codice:</b> <i>Code:</i>	GM7S320503BCA
<b>Emissione:</b> <i>Emission:</i>	14/02/2012
<b>Foto prodotto:</b> <i>Product's product:</i>	
<b>Campo di applicazione:</b> <i>Application field:</i>	Piscine fuori terra di acqua dolce. <i>Fresh water above ground pool.</i>
<b>Dati tecnici.</b> <i>Technical data.</i>	
<b>Posizionamento:</b> <i>Positioning system:</i>	Immerso nella piscina. <i>Pool immersed.</i>
<b>Imballo:</b> <i>Packaging:</i>	Standard con etichetta Shott. <i>Standard with Shott label.</i>
<b>Peso netto:</b> <i>Net weight:</i>	-
<b>Peso lordo:</b> <i>Gross weight:</i>	-
<b>Kit accessori:</b> <i>Kit of accessories:</i>	-
<b>Istruzioni:</b> <i>Instructions:</i>	Standard senza marchio. <i>Standard without logo.</i>
<b>Marchi e approvazioni:</b> <i>Brand and approvals:</i>	CE
<b>Temperatura minima acqua:</b> <i>Minimum water temperature:</i>	4 [°C]
<b>Temperatura massima acqua:</b> <i>Maximum water temperature:</i>	35 [°C]
<i>Solo per prodotti con pompa Only for product with pump</i>	
<b>Portata:</b> <i>Flow-rate:</i>	2000 [l/h]
<b>Prevalenza:</b> <i>Head:</i>	2.1 [m]

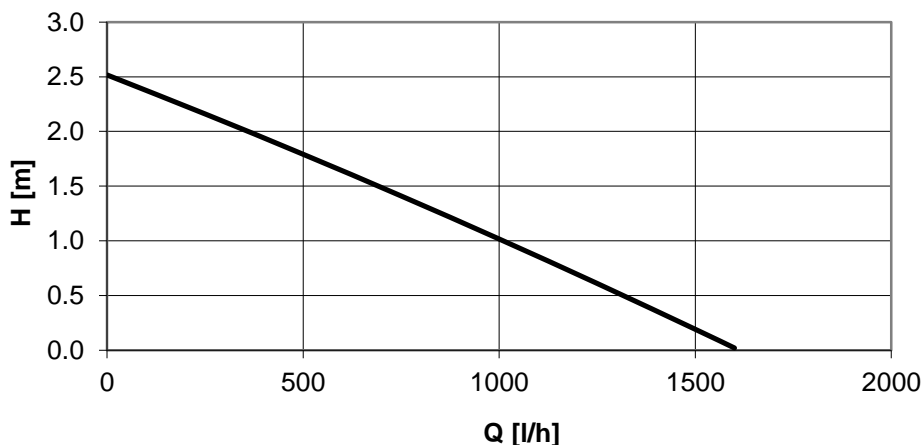
<b>Potenza assorbita (P1):</b> Input power (P1):	40 [W]
<b>Tensione nominale:</b> Rated voltage:	12 [V]
<b>Corrente nominale:</b> Rated current:	$I_{max} = 4.26$ [A]
<b>Tipologia dell'alimentazione:</b> Nature of supply:	~ (AC)
<b>Classe isolamento elettrico:</b> Electrical insulation class:	Classe III Class III
<b>Grado di protezione IP:</b> IP protection rate:	IPX8
<b>Cavo:</b> Cable:	H05RN-F 2x1 [mm <sup>2</sup> ]
<b>Spina:</b> Plug:	Shuko
<b>Trasformatore:</b> Transformer:	AC/AC (230[V]/12[V]) 66 [W]

Solo per prodotti con capacità filtrate  
Only for product with filter capacity

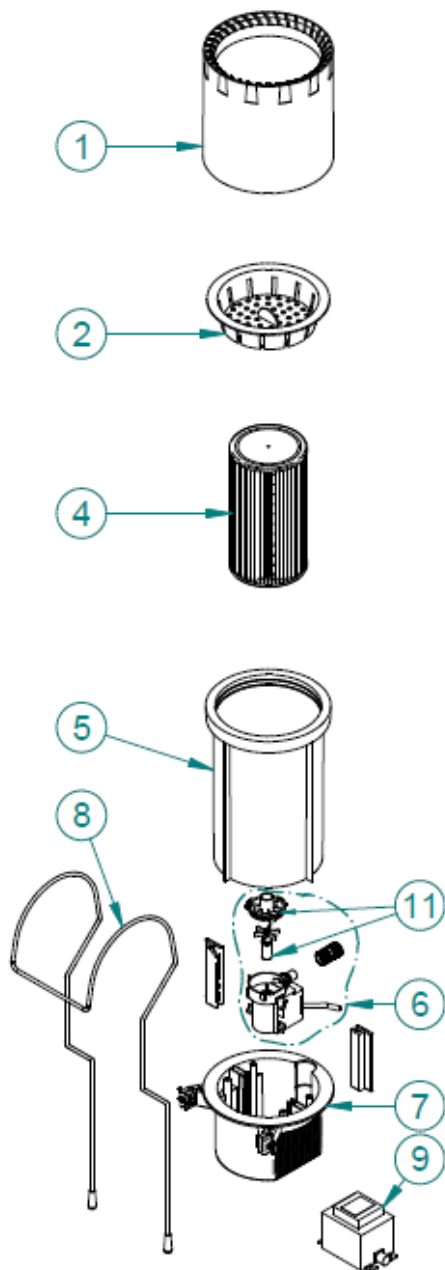
<b>Capacità di filtrazione:</b> Filtration capacity:	-
<b>Perdite di carico:</b> Loss of head:	-
<b>Elemento filtrante:</b> Filtering element:	Cartuccia in tela poliestere, 0.45 [m <sup>2</sup> ]. Polyester nonwoven cartridge, 0.45 [m <sup>2</sup> ].

**Grafici (pompa):**  
Graph (pump):

**H vs Q**



**Disegno esploso**  
*Exploded draft*



Link alla scheda prestazioni: [Dati Tecnici - Pompa Completa 13.10 12V.docx](#)