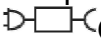


OSTRZEŻENIE I INSTRUKCJE DOTYCZĄCE **BEZPIECZEŃSTWA**

Informacje zawarte w niniejszej Instrukcji obsługi pomogą w bezpiecznej obsłudze urządzenia, zapewnieniu ochrony własnej i innych osób przed zagrożeniami oraz zapobieżeniu uszkodzeniom urządzenia i innym szkodom materialnym.

ZACHOWAJ TE INSTRUKCJE NA PRZYSZŁOŚĆ

OSTRZEŻENIE!

- To nie jest ZABAWKA. Ten odkurzacz basenowy wraz z akcesoriami należy trzymać poza zasięgiem dzieci.
- Dzieci nie mogą obsługiwać tego produktu.
- To urządzenie nie jest przeznaczone do użytku przez osoby o ograniczonych zdolnościach psychofizycznych lub nieposiadające doświadczenia i wiedzy, chyba że są nadzorowane lub instruowane w zakresie bezpiecznego użytkowania urządzenia i rozumieją zagrożenia, które są z tym związane, przekazane przez osobę odpowiadającą za ich bezpieczeństwo.
- Dzieci nie mogą bawić się produktem.
- Dzieci nie mogą czyścić ani konserwować urządzenia.
- Przed przystąpieniem do obsługi odkurzacza należy upewnić się, że jest on całkowicie zanurzony w wodzie. Minimalny poziom wody, który jest wymagany do obsługi odkurzacza, musi zakrywać cały odkurzacz. Obsługa odkurzacza basenowego, który nie jest zanurzony w wodzie, może skutkować uszkodzeniem urządzenia i unieważnieniem gwarancji.
- Produkt można zanurzać w wodzie na głębokości maksymalnie 3 metrów (9,8 stopy).
- Temperatura wody odpowiednia do obsługi robota: 5°C (41°F) – 35°C (95°F).
-  Odłączany zasilacz (adapter zewnętrzny).
- Odkurzacz basenowy należy doładowywać wyłącznie z wykorzystaniem zewnętrznego adaptera i kabla ładowania dostarczonych wraz z produktem.
- Do doładowywania akumulatora należy używać wyłącznie odłączanego zasilacza (z adapterem zewnętrznym o numerze modelu DSS12D-0841000-B/ DSS12D-0841000-C/ DSS12D-0841000-D / LX084100U), który dołączono do odkurzacza basenowego.
- Adapter zewnętrzny należy podłączać do źródła zasilania przez wyłącznik różnicowo-prądowy (RCD/GFCI). W razie wątpliwości należy skonsultować się z wykwalifikowanym elektrykiem.
- Odkurzacza basenowego nie należy używać, jeżeli jest w jakikolwiek sposób uszkodzony.
- Uszkodzone części należy wymieniać na nowe części z certyfikacją dystrybutora lub producenta.
- Przed odłączeniem odkurzacza basenowego od kabla ładowania należy wyłączyć zasilanie, odłączyć adapter zewnętrzny od źródła zasilania i odłączyć adapter zewnętrzny od kabla ładowania.
- Przed przystąpieniem do czynności konserwacyjnych, takich jak czyszczenie wkładu filtracyjnego, odkurzacz basenowy należy odłączyć od źródła zasilania i upewnić się, że jest wyłączony.
- Nie należy wymieniać zamontowanego fabrycznie akumulatora litowo-jonowego.
- Odkurzacza basenowego, zewnętrznego adaptera ani kabla ładowania NIE należy dotykać, mając mokre kończyny i bez założonych butów.
- Tego odkurzacza basenowego nie należy używać, gdy w wodzie znajdują się ludzie/zwierzęta.
- Jeżeli wkład filtracyjny jest uszkodzony, odkurzacza basenowego NIE należy używać, gdyż spowoduje to unieważnienie gwarancji.
- Zagrożenie zassaniem: Odkurzacz basenowy wytwarza podciśnienie. Podczas obsługi odkurzacza basenowego należy uważać, aby włosy, części ciała lub jakiegokolwiek luźne

- części odzieży nie dotykały otworu ssącego.
- Do otworów i części ruchomych odkurzacza basenowego nie wolno wkładać części ciała odzieży ani innych przedmiotów.
 - Odkurzacza basenowego NIE należy używać do zbierania jakichkolwiek substancji toksycznych, cieczy łatwopalnych lub palnych (np. benzyny) ani w obecności oparów wybuchowych lub łatwopalnych.
 - Pod żadnym pozorem nie należy demontować odkurzacza basenowego we własnym zakresie w celu wymiany wirnika, silnika czy akumulatora.
 - Nie wolno dotykać wirnika palcami ani żadnymi przedmiotami.
 - Przed oddaniem robota do utylizacji należy wyjąć wbudowany akumulator.
 - Ten odkurzacza basenowy zawiera akumulator, który mogą wyjąć wyłącznie osoby o odpowiednich umiejętnościach.
 - Przed przystąpieniem do wyjmowania akumulatora odkurzacza basenowy należy odłączyć od źródła zasilania.
 - Szczegółowe informacje dotyczące recyklingu/utylizacji akumulatora można znaleźć w punkcie „UTYLIZACJA AKUMULATORA” w niniejszej instrukcji i uzyskać od władz lokalnych.
 - Akumulator należy utylizować w sposób bezpieczny i zgodny z lokalnymi rozporządzeniami lub przepisami.
- Adapter zewnętrzny i kabel ładowania:
- Adaptera zewnętrznego i kabla ładowania nie wolno używać do żadnych celów innych niż ładowanie akumulatora odkurzacza basenowego dostarczonego w tym samym zestawie.
 - Adaptera zewnętrznego i kabla ładowania nie należy używać na zewnątrz ani wystawiać na działanie deszczu, wilgoci, cieczy ani ciepła.
 - Transformator (lub adapter zewnętrzny) należy umieścić poza strefą 1.
 - Adapter zewnętrzny i kabel ładowania należy trzymać w miejscu niedostępnym dla dzieci.
 - Jeżeli adapter zewnętrzny lub kabel ładowania jest uszkodzony, nie wolno go używać.
 - Adaptera zewnętrznego i kabla ładowania NIE należy dotykać mokrymi dłońmi.
 - Jeżeli adapter zewnętrzny nie jest używany, powinien być odłączony od zasilania.
 - Nie wolno otwierać adaptera zewnętrznego ani odłączać kabla ładowania.
 - Jeżeli kabel zasilający adaptera zewnętrznego jest uszkodzony, musi zostać wymieniony przez producenta lub jego serwisanta, aby zapobiec wszelkim zagrożeniom.
 - Przed przystąpieniem do ładowania należy upewnić się, czy odkurzacza basenowy i kabel ładowania są całkowicie suche.

PRZESTROGA!

- Ten odkurzacza basenowy jest przeznaczony wyłącznie do użytku pod wodą. Nie jest odkurzaczem wielofunkcyjnym. Robota NIE należy używać do czyszczenia miejsc innych niż basen.
- Należy używać oryginalnych akcesoriów dostarczonych wraz z produktem.
- Odkurzacza basenowego NIE należy używać od razu po dezynfekcji basenu. Należy odczekać co najmniej 24–48 godzin.
- Jeżeli odkurzacza ma zostać użyty w basenie ze słoną wodą, przed umieszczeniem go w wodzie należy upewnić się, że cała sól uległa rozpuszczeniu.
- Odkurzacza basenowego NIE należy jednocześnie używać w basenie z innym odkurzaczem zwykłym/automatycznym.

- Odkurzaczem nie należy zbierać twardych, ostrych przedmiotów, ponieważ mogą one uszkodzić odkurzacza i filtr.
- Aby nie dopuścić do uszkodzenia adaptera zewnętrznego i kabla ładowania, nie należy przenosić odkurzacza basenowego za kabel adaptera zewnętrznego / kabel ładowania ani ciągnąć za kabel w celu odłączenia adaptera zewnętrznego od źródła zasilania.
- Odkurzacza basenowego ładować w czystym, suchym pomieszczeniu o dobrej wentylacji, z dala od promieni słonecznych.
- Odkurzacza basenowego NIE należy ładować dłużej niż przez 10 godzin.
- Jeżeli odkurzacza nie będzie używany przez dłuższy czas, należy odłączyć go od kabla ładowania oraz wyczyścić go wraz z akcesoriami wilgotną szmatką i osuszyć. Przed rozpoczęciem przechowywania odkurzacza jego akumulator należy naładować do około 30–50%. Odkurzacza należy przechowywać w pomieszczeniu o dobrej wentylacji, z dala od promieni słonecznych, źródeł ciepła, źródeł zapłonu, chemii basenowej i dzieci. Odkurzacza basenowego należy ładować co trzy miesiące.
- Wszystkie czynności związane z demontażem korpusu głównego (np. do utylizacji akumulatora) powinny być wykonywane wyłącznie przez autoryzowanego serwisanta.

Powyższe ostrzeżenia i przestrogi nie wskazują wszystkich możliwych zagrożeń i/lub poważnych urazów. Właściciele basenów/spa powinni podczas użytkowania produktu zawsze zachowywać szczególną ostrożność i kierować się zdrowym rozsądkiem.

Uwaga: Zdjęcia/rysunki produktu/części zawarte w niniejszej instrukcji mają charakter wyłącznie poglądowy. Produkt/części na zdjęciach/rysunkach mogą różnić się od nabytego modelu. Akcesoria/części przedstawione w niniejszej instrukcji i na schemacie części nie muszą znajdować się w każdym modelu.

PIERWSZE CZYNNOSCI

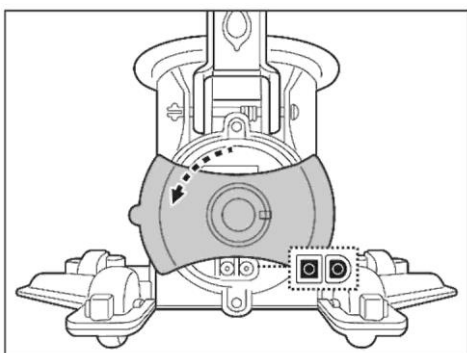
Ładowanie akumulatora

WAŻNA UWAGA: Przed pierwszym użyciu odkurzacz basenowy należy naładować go do pełna (przez około 6 godzin).

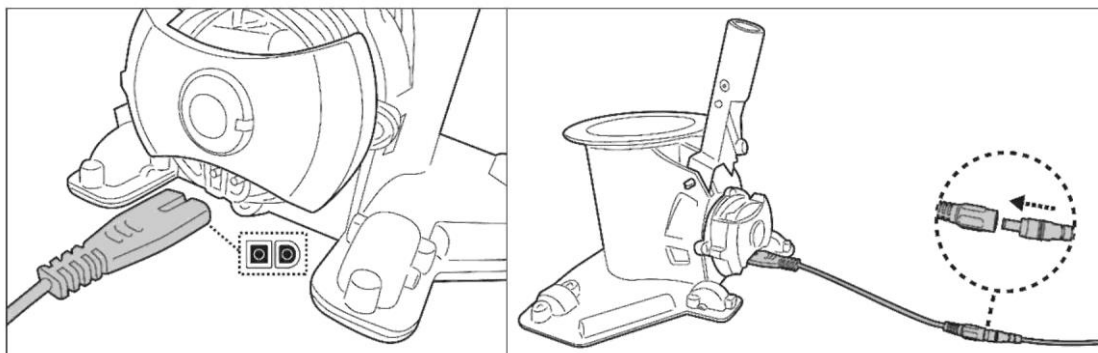
OSTRZEŻENIE!

- GDY WIRNIK PRACUJE, NIE WOLNO ZBLIŻAĆ SIĘ DO NIEGO, ABY NIE DOZNAĆ OBRAŻEŃ.
- Należy używać wyłącznie oryginalnych, dołączonych do zestawu adaptera zewnętrznego i kabla ładowania.
- Przed przystąpieniem do ustawienia i ładowania należy upewnić się, czy odkurzacz basenowy i port ładowania są czyste i suche. (WSKAZÓWKA: do osuszania portu ładowania i styków ładowania należy używać patyczka higienicznego.)
- Styki ładowania są wodoodporne. Pozostałości wody w porcie i wokół styków mogą jednak powodować powstawanie naturalnego nalotu (który jest produktem ubocznym reakcji chemicznej wody z prądem elektrycznym). Nalot ten można usuwać, lekko wycierając go patyczkiem higienicznym nasączonym sokiem z cytryny lub octem.

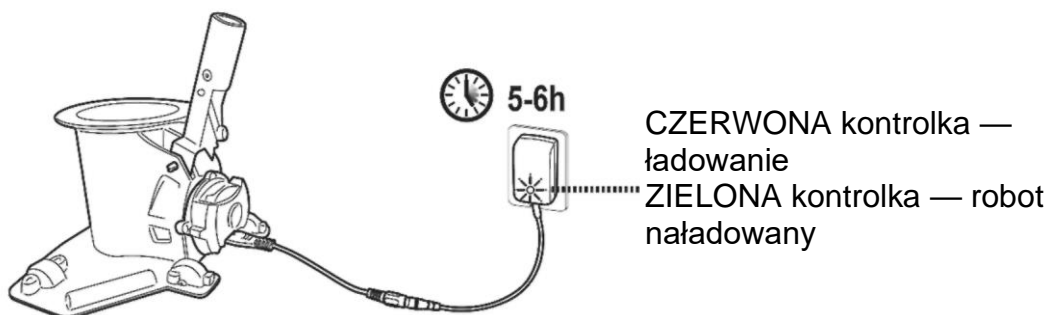
1. Umieść urządzenie na płaskiej powierzchni. Ustaw pokrętkę odkurzacza na pozycji wyłączonego zasilania / trybu ładowania, obracając je w lewo do oporu, aż rozlegnie się kliknięcie, aby całkowicie odsłonić port ładowania.



2. Podłącz kabel ładowania w porcie ładowania. **OSTRZEŻENIE!** Należy uważać, aby kabla ładowania nie połączyć odwrotnie oraz przed przystąpieniem do ładowania sprawdzić, czy zarówno kabel ładowania, jak i port ładowania są czyste i suche. WSKAZÓWKA: do osuszania portu ładowania i styków ładowania należy używać patyczka higienicznego. Podłącz wtyk kabla adaptera zewnętrznego do portu kabla ładowania.



3. Podłącz adapter zewnętrzny do źródła zasilania. Podczas ładowania kontrolka na adapterze zewnętrznym będzie świecić się na czerwono, a po zakończeniu ładowania zaświeci się na zielono. Dla uzyskania najlepszych efektów ładuj odkurzacz przez 5–6 godzin.



- Adapter zewnętrzny należy natychmiast odłączyć od źródła zasilania po wykryciu dowolnego z poniższych warunków:
 - nieprzyjemny lub nietypowy zapach,
 - nadmierne ciepło,
 - odkształcenia, pęknięcia, wycieki,
 - dym.

4. Po zakończeniu ładowania odłącz adapter zewnętrzny od źródła zasilania i odłącz kabel ładowania od urządzenia.

OSTRZEŻENIE! Kabla ładowania nie wolno zostawiać podłączonego, gdy odkurzacz znajduje się w wodzie.

Zasadniczo odkurzacz z maksymalnie naładowanym akumulatorem może pracować do 75 minut.

Uwaga: wkład filtracyjny należy regularnie opróżniać. Nadmierna ilość odpadów powoduje, że silnik jest bardziej obciążony i może skracać jego czas pracy.

UWAGA: Akumulator litowo-jonowy jest uznawany za produkt zużywający się. Ma ograniczony okres użytkowania i będzie stopniowo tracić zdolność do utrzymywania poziomu naładowania. W związku z tym czas pracy odkurzacza basenowego, który jest często ładowany i rozładowywany podczas eksploatacji, zostanie znacznie skrócony.

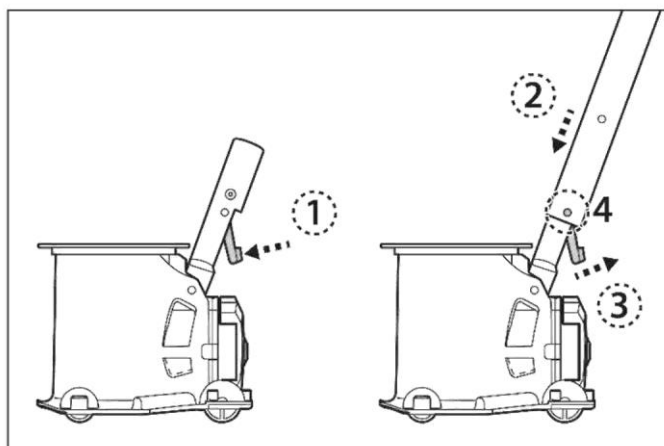
Gdy okres eksploatacji akumulatora dobiegnie końca, należy go zutylizować zgodnie z instrukcjami podanymi w punkcie „UTYLIZACJA AKUMULATORA”.

UWAGA: Przed ponownym ładowaniem należy pozostawić odkurzacz na około 30–40 minut.

Ustawianie przed użyciem

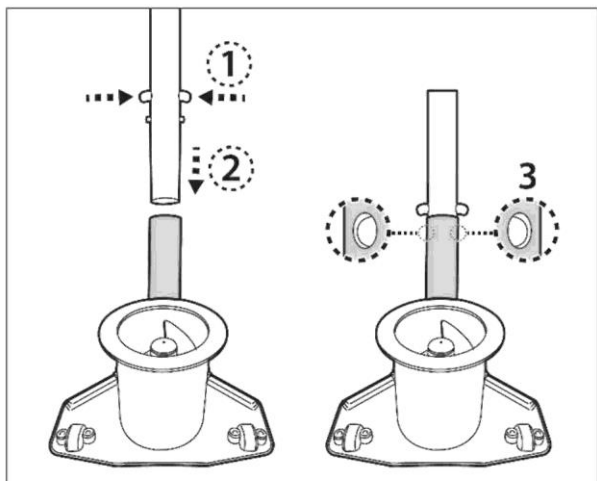
Zespół kija teleskopowego (niedołączony do zestawu) (dotyczy tylko Europy i US)

Naciśnij zacisk typu V na złączu do kija, aby schować kołki boczne. Wsuń kij teleskopowy do złącza tak, aby został zabezpieczony kołkami bocznymi i otworami, a następnie zwolnij zacisk.

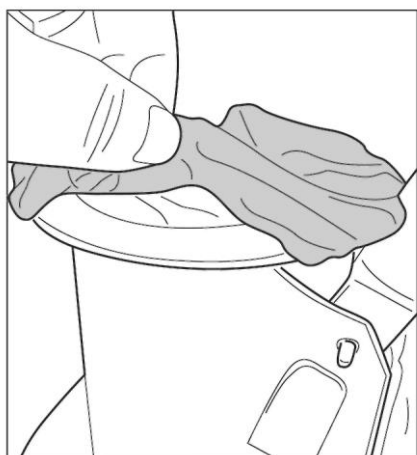


Zespół specjalnego kija teleskopowego (nie dołączony do zestawu) (dotyczy tylko Australii / Nowej Zelandii)

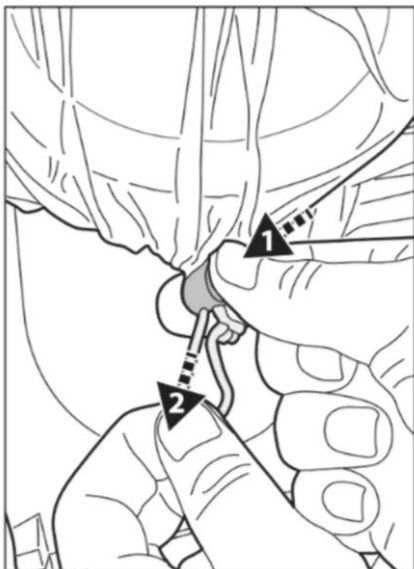
Naciśnij wewnętrzny zacisk rozwidlony (zamontowany fabrycznie wewnątrz kija), aby schować kołki boczne. Wsuń specjalny kij teleskopowy do złącza tak, aby został zabezpieczony kołkami bocznymi i otworami.



Zespół wkładu filtracyjnego



Nałóż wkład filtracyjny na otwór górny korpusu głównego odkurzacza. Upewnij się, że linka wkładu powinna znajdować się pod kołnierzem otworu górnego.



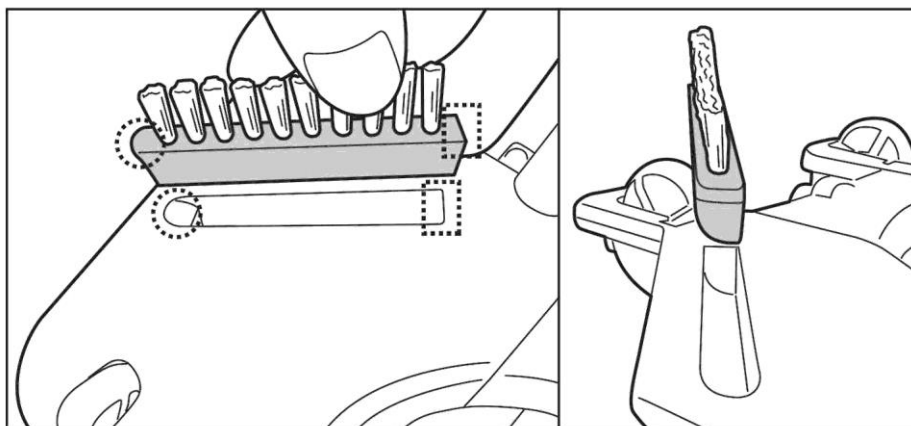
Trzymając linkę, naciśnij zapięcie linki i wsuń je pod kołnierz.
WSKAZÓWKA: aby zabezpieczyć wkład filtracyjny, podczas wsuwania zapięcia linki pod kołnierz należy pociągnąć jedną linkę zamiast dwóch, jak pokazano na rysunku.



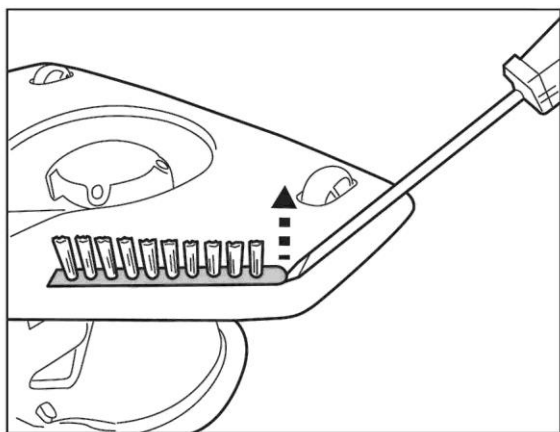
Przed umieszczeniem odkurzacza w wodzie unieś wkład, aby upewnić się, że jest dokładnie zabezpieczony.

Zespół szczotek

Dopasuj i wsuń wszystkie szczotki w wycięcia na spodzie odkurzacza. UWAGA: 2 szczotki dołączone do zestawu nie są zamienne. Należy dobrać szczotkę do zakrzywienia i kształtu wycięcia. Należy upewnić się, że szczotki są dopasowane prawidłowo.



Aby wyjąć szczotkę, włóż końcówkę małego wkrętaka w wycięcie narożne i podważ szczotkę.



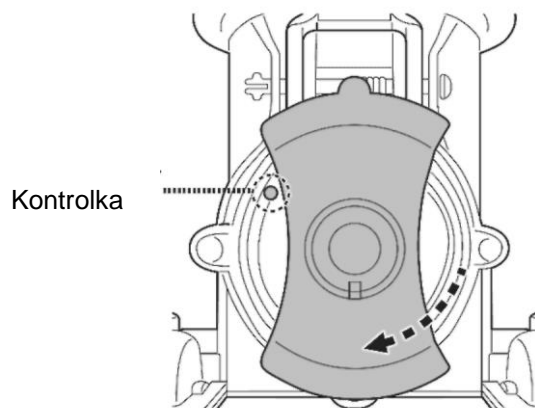
Przygotowanie basenu

- Jeżeli okładzina jest pokruszona, uszkodzona lub pomarszczona, należy skontaktować się z wykwalifikowanym fachowcem w celu wykonania niezbędnych napraw lub wymiany okładziny przed użyciem basenowego.
- W przypadku używania basenu ze słoną wodą należy przed umieszczeniem odkurzacza basenowego w wodzie należy upewnić się, czy cała sól została rozpuszczona.

OBSŁUGA

OSTRZEŻENIE! GDY WIRNIK PRACUJE, NIE WOLNO ZBLIŻAĆ SIĘ DO NIEGO, ABY NIE DOZNAĆ OBRAŻEŃ.

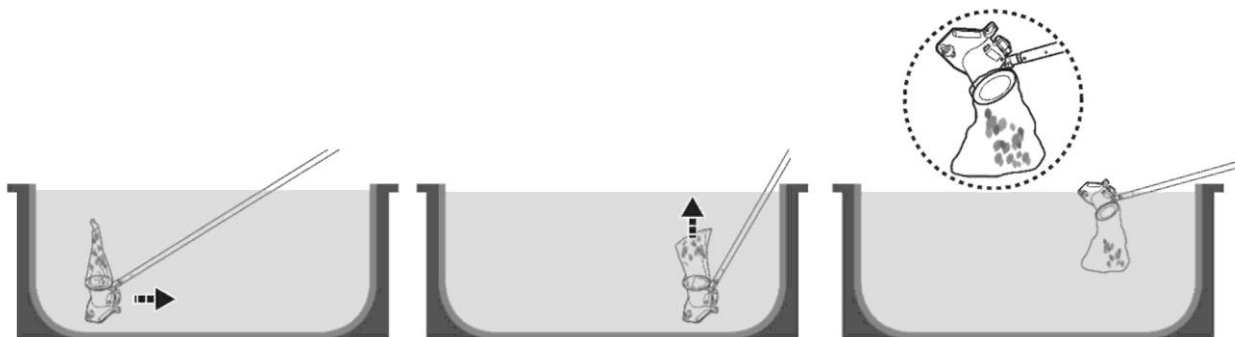
- 1) Doprowadź odkurzacza do brzegu basenu. Przekręć pokrętkę w prawo do oporu, aby rozległo się kliknięcie. Zaświeci się kontrolka zasilania w górnym rogu. Zanurz odkurzacza w wodzie. Kontrolka zacznie migać, gdy pozostanie około 10–15 minut czasu pracy.



Kolor	
Zielony	Zasilanie włączone
Czerwony	Wirnik zatrzymany (zakleszczony)

Aby zapewnić skuteczne zbieranie odpadów, odkurzacza powinien poruszać się na płaskiej powierzchni na dnie basenu, aby można było płynnie nim sterować. Odpady zbierane są z przodu, z boku i z tyłu i trafiają do wkładu filtracyjnego. Nadmiar zabrudzeń i odpadów może zakleszczyć wirnik, który w takiej sytuacji automatycznie zatrzyma się, aby ochronić silnik, a kontrolka zaświeci się na czerwono. Przed odblokowaniem wirnika i opróżnieniem wkładu filtracyjnego, jeśli jest pełny, należy wyjąć odkurzacza z basenu i go wyłączyć. Aby uruchomić odkurzacza ponownie, należy przekręcić pokrętkę w lewo do pozycji wyłączenia, a następnie w prawo do pozycji włączenia.

- 2) Aby wyjąć odkurzacza z basenu, doprowadź go do brzegu i odwróć do góry dnem. Zapobiegnie to wypadnięciu odpadów z powrotem do basenu i wygięciu kija.

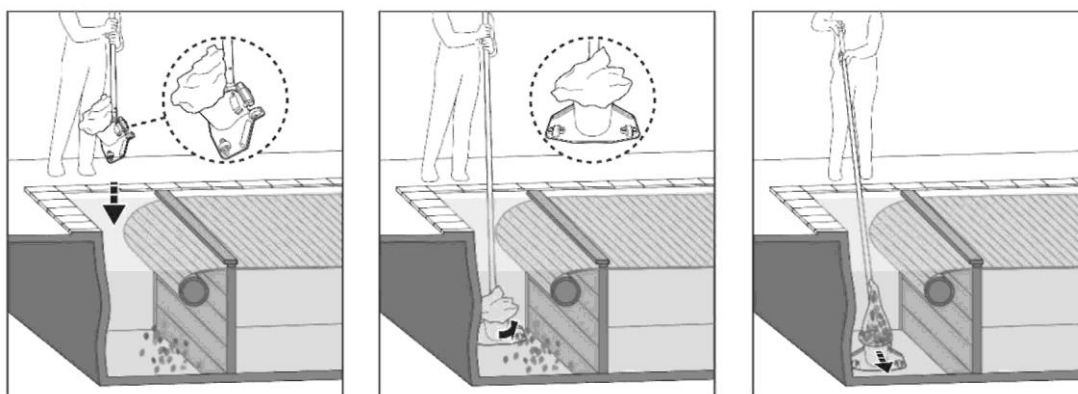


- 3) Wypłucz odkurzacz słodką wodą po każdym użyciu. NIE używaj żadnych agresywnych detergentów.
- 4) Dokładnie osusz port i styki ładowania (WSKAZÓWKA: w tym celu użyj patyczka higienicznego).

Odkurzanie podwodnej komory rolety automatycznej

OSTRZEŻENIE! Przed przystąpieniem do tej czynności należy zapoznać się ze wszystkimi ostrzeżeniami zawartymi w instrukcji obsługi rolety automatycznej.

Minimalna głębokość zanurzenia odkurzacza w komorze podwodnej wynosi 24 cm (9,5 cala).



- Usuń drewniany podest i rozwiń roletę basenową zgodnie z instrukcją.
- Podłącz kij teleskopowy / specjalny kij teleskopowy (niedołączony do zestawu) do odkurzacza zgodnie z instrukcją.
- Włącz zasilanie odkurzacza, a następnie przed zanurzeniem ustaw go zgodnie z powyższym rysunkiem.
- Gdy odkurzacz opadnie na dno, ustaw go równoległe do brzegu basenu, jak pokazano powyżej, i rozpocznij czyszczenie.

OPRÓŻNIANIE WKŁADU FILTRACYJNEGO

PRZESTROGA! Przed przystąpieniem do czyszczenia wkładu filtracyjnego należy upewnić się, że odkurzacz basenowy jest wyłączony.

Regularne mycie wkładu filtracyjnego pomoże w zachowaniu prawidłowego ssania i właściwego kontaktu odkurzacza z dnem basenu.

Umieścić urządzenie na płaskiej powierzchni. Nacisnąć zapięcie linki, aby odpiąć wkład od korpusu głównego. Wkład filtracyjny należy myć strumieniem wody pod ciśnieniem po zakończeniu każdego cyklu czyszczenia. Aby usunąć uporczywy brud lub szumowiny z zatkanego filtra, należy wyprać wkład filtracyjny w pralce, w temperaturze 30°C (86°F). Jeżeli trzeba go wyszorować, należy użyć miękkiej szczotki i zachować ostrożność, aby nie spowodować żadnych uszkodzeń.

KONSERWACJA I PRZECHOWYWANIE

UWAGA:

1. Obszary wokół portu ładowania i czujników wody należy czyścić i osuszać po każdym użyciu, aby nie dopuścić do powstawania nalotu (który jest produktem ubocznym reakcji chemicznej wody z prądem elektrycznym). Nalot ten można usuwać, lekko wycierając go patyczkiem higienicznym nasączonym sokiem z cytryny lub octem.
2. Podczas przechowywania akumulator ulega samoczynnemu rozładowaniu. Przed rozpoczęciem przechowywania odkurzacza jego akumulator należy naładować do około 30–50%.
3. Jeżeli akumulator nie jest używany, należy go ładować przynajmniej raz na trzy miesiące.
 - Odłącz adapter zewnętrzny od gniazda, a kabel ładowania odłącz od odkurzacza.
 - Odłącz akcesoria od odkurzacza basenowego. W razie potrzeby przepłucz odkurzacz basenowy i akcesoria słodką wodą. NIE używaj agresywnych detergentów.
 - Przed rozpoczęciem przechowywania zaczekaj, aż odkurzacz wyschnie.
 - Wyczyść odkurzacz basenowy i jego akcesoria wilgotną szmatką i osusz.
 - Należy je przechowywać w pomieszczeniu o dobrej wentylacji, z dala od promieni słonecznych, źródeł ciepła, źródeł zapłonu, chemii basenowej i dzieci. Temperatura przechowywania powinna wynosić 10–25°C (50–77°F). UWAGA: Wyższa temperatura przechowywania może przyspieszyć rozładowywanie akumulatora.

OSTRZEŻENIE!

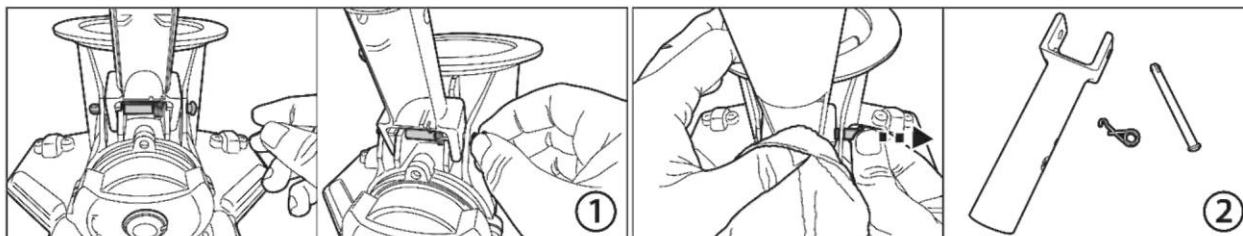
Pod żadnym pozorem nie należy demontować odkurzacza we własnym zakresie w celu wymiany wirnika, silnika czy akumulatora.

PRZESTROGA!

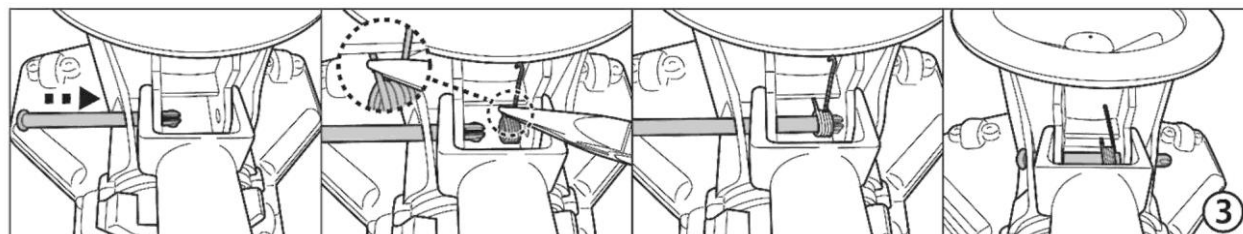
- Nadmierne ciepło może spowodować uszkodzenie akumulatora i skrócić okres użytkowania odkurzacza basenowego.
- Jeżeli wystąpi którakolwiek z poniższych sytuacji, należy skontaktować się ze sprzedawcą w sprawie wymiany akumulatora:
 - Akumulator nie ładuje się do pełna.
 - Czas pracy akumulatora uległ wyraźnemu skróceniu. Należy monitorować i zapisać czasy pracy podczas kilku pierwszych operacji czyszczenia (po uprzednim pełnym naładowaniu akumulatora). Zapisane czasy pracy należy porównać z czasami pracy zapisanymi w przyszłości.
- Przed oddaniem odkurzacza basenowego do utylizacji należy wyjąć akumulator.
- Akumulator należy utylizować w sposób bezpieczny i zgodny z lokalnymi rozporządzeniami lub przepisami.

UWAGA: Nieprawidłowo przeprowadzana konserwacja może doprowadzić do skrócenia okresu użytkowania akumulatora i obniżenia jego pojemności.

Wymiana złącza do kija



1. Chwyć górny, zaokrąglony koniec kołka. W razie potrzeby posłuż się szczypcami.
2. Ponieważ sprężyna skrętna wyskoczy po odłączeniu od kołka, na czas wyciągania kołka zakryj ją szmatką.



3. Włóż kołek z jednej strony i umieść sprężynę, jak pokazano na rysunku, używając szczypiec. Sprawdź, czy zaczep jest na górze, a drugi koniec sprężyny znajduje się pod listwą, jak pokazano na rysunku. Dopasuj i włóż kołek przez otwór w sprężynie i przeciwległy otwór.



4. Użyj szczypiec, aby pociągnąć zaczep od spodu złącza, a następnie zamocuj go do złącza, jak pokazano na rysunku. Przesuń całą sprężynę w prawo.

UTYLIZACJA AKUMULATORA (musi zostać przeprowadzona przez autoryzowanego serwisanta)

Odkurzacz basenowy jest wyposażony w bezobsługowy akumulator litowo-jonowy, który należy odpowiednio zutylizować. W tym celu trzeba oddać go do recyklingu — więcej informacji na ten temat można uzyskać od władz lokalnych.

OSTRZEŻENIE! Nie wolno demontować akumulatora.

- Przed odłączeniem przewodów akumulatora od odkurzacza basenowego należy zdjąć wszystkie rzeczy osobiste, takie jak pierścionki, bransoletki, naszyjniki i zegarki.
- Akumulator może wytworzyć prąd zwarcioowy o tak dużym natężeniu, że może spowodować przyspawanie pierścionka (lub innego przedmiotu) do metalu, powodując poważne oparzenia.
- Przed wyjęciem akumulatora należy założyć okulary ochronne, rękawice ochronne i odzież ochronną.
- Nie wolno dopuścić, aby przewody stykały się ze sobą lub z jakimikolwiek przedmiotami metalowymi, ponieważ może to doprowadzić do iskrzenia i/lub zwarcia akumulatora.
- W pobliżu akumulatora lub odkurzacza basenowego nie wolno palić ani dopuszczać do występowania iskier lub otwartego ognia.
- Nie należy narażać akumulatora na działanie ognia lub nadmiernego ciepła, ponieważ akumulator może wybuchnąć.

PRZESTROGA!

W przypadku wycieku z akumulatora należy unikać kontaktu z cieczą, która się z niego wydostaje, i włożyć uszkodzony akumulator do plastikowego worka.

- W przypadku kontaktu wyciekającej cieczy ze skórą i odzieżą należy natychmiast umyć

zanieczyszczone miejsca dużą ilością wody z mydłem.

- W przypadku kontaktu wyciekającej cieczy z oczami należy je natychmiast przepłukać chłodną, bieżącą wodą i kontynuować płukanie przez co najmniej 15 minut. Niezwłocznie uzyskać pomoc medyczną.

Wymowanie akumulatora (musi zostać wykonane przez autoryzowanego serwisanta)

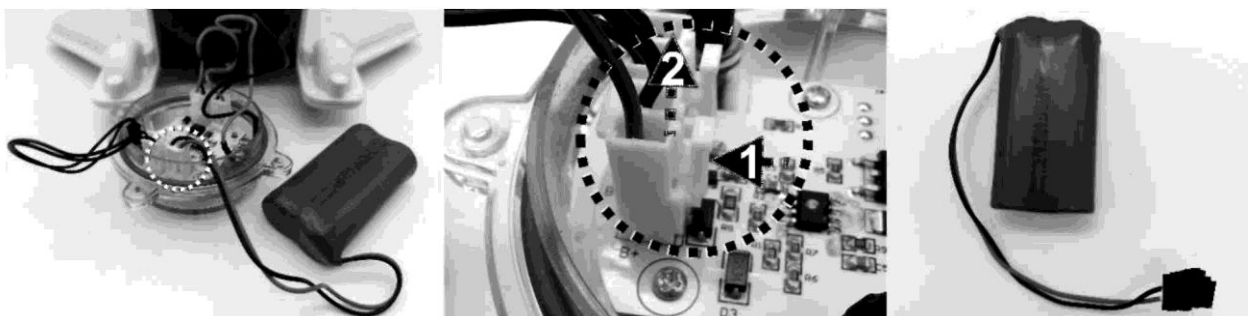
Zalecane narzędzia (niezależnie od zestawu): wkrętak.

OSTRZEŻENIE! Przed przystąpieniem do wymowania akumulatora odkurzacz basenowy należy odłączyć od źródła zasilania.

1. Umieść odkurzacz basenowy na płaskiej powierzchni. Podważ wkrętakiem i zdejmij małą pokrywę i odkręć 4 śruby. Wyjmij akumulator z komory.



2. Wyjmij akumulator z urządzenia i zlokalizuj złącze przewodu akumulatora. Naciśnij zacisk na złączu, aby je wyciągnąć. UWAGA: należy niezwłocznie zabezpieczyć złącze taśmą izolacyjną, aby nie dopuścić do zwarcia wskutek kontaktu obu zacisków.



ROZWIĄZYWANIE PROBLEMÓW

Problem	Możliwa przyczyna	Rozwiązanie
Odkurzacz nie uruchamia się	Rozładowany akumulator	Naładuj akumulator.
Odkurzacz nie zbiera odpadów / odpady wypadają do basenu	Niski poziom naładowania akumulatora	Naładuj akumulator.
	Zakleszczony wirnik	Wymij odkurzacz z basenu i przekręć pokrętkę w lewo, aby go wyłączyć. Sprawdź, czy wirnik jest zablokowany przez duże odpady. Usuń odpady. W razie potrzeby skontaktuj się ze sprzedawcą, aby uzyskać dalsze instrukcje. OSTRZEŻENIE! Gdy odkurzacz basenowy jest serwisowany, należy upewnić się, czy jego zasilanie jest wyłączone.
	Zepsuty wirnik	Skontaktuj się ze sprzedawcą w celu wymiany.
	Wkład filtracyjny jest pełny/zatkany	Wyczyść wkład filtracyjny.
Czas ładowania jest dłuższy od podanego	Na stykach ładowania jest nalot	Nalot można usunąć, a obszar dookoła styków ładowania można wyczyścić patyczkiem higienicznym nasączonym sokiem z cytryny lub octem.
Nie można naładować odkurzacza	Uszkodzony akumulator	Skontaktuj się ze sprzedawcą w celu wymiany akumulatora. OSTRZEŻENIE! Akumulatora NIE należy wymieniać we własnym zakresie. Może to spowodować poważne lub śmiertelne obrażenia i unieważnienie gwarancji.
	Kabel ładowania nie jest prawidłowo połączony z adapterem zewnętrznym i odkurzaczem	Zapoznaj się z instrukcją obsługi i prawidłowo podłącz akcesoria do ładowania.
	Adapter zewnętrzny nie działa	Skontaktuj się ze sprzedawcą w celu wymiany. OSTRZEŻENIE! Używanie nieprawidłowego adaptera zewnętrznego spowoduje uszkodzenie odkurzacza/akumulatora i unieważnienie gwarancji.
Programy środowiskowe, dyrektywa WEEE		
	Należy przestrzegać przepisów obowiązujących w Unii Europejskiej i chronić środowisko naturalne. Nie działające urządzenia elektryczne należy zwrócić do zakładu wskazanego przez gminę, który zajmuje się prawidłowym recyklingiem urządzeń elektrycznych i elektronicznych. Nie należy wyrzucać ich do koszy na odpady zmieszane. Jeżeli produkt zawiera wyjmowane akumulatory, należy je wyjąć przed utylizacją produktu.	
	© 2021 BWT Holding GmbH. Wszelkie prawa zastrzeżone. Bez uzyskania uprzedniej pisemnej zgody firmy BWT Holding GmbH żadnej części niniejszego dokumentu nie można powielać ani przekazywać w jakiegokolwiek formie i z wykorzystaniem jakichkolwiek środków elektronicznych, mechanicznych, poprzez kserowanie, nagrywanie lub w inny sposób. (V1)	21011008

Jeżeli niniejsza instrukcja jest potrzebna w wersji elektronicznej, należy skontaktować się z naszym działem obsługi klienta za pośrednictwem poczty elektronicznej.

ZACHOWAJ TE INSTRUKCJE NA PRZYSZŁOŚĆ